

По вопросам продаж и поддержки обращайтесь:

Архангельск (8182)63-90-72
Астана +7(7172)727-132
Белгород (4722)40-23-64
Брянск (4832)59-03-52
Владивосток (423)249-28-31
Волгоград (844)278-03-48
Вологда (8172)26-41-59
Воронеж (473)204-51-73
Екатеринбург (343)384-55-89
Иваново (4932)77-34-06
Ижевск (3412)26-03-58
Казань (843)206-01-48

Калининград (4012)72-03-81
Калуга (4842)92-23-67
Кемерово (3842)65-04-62
Киров (8332)68-02-04
Краснодар (861)203-40-90
Красноярск (391)204-63-61
Курск (4712)77-13-04
Липецк (4742)52-20-81
Магнитогорск (3519)55-03-13
Москва (495)268-04-70
Мурманск (8152)59-64-93
Набережные Челны (8552)20-53-41

Нижний Новгород (831)429-08-12
Новокузнецк (3843)20-46-81
Новосибирск (383)227-86-73
Орел (4862)44-53-42
Оренбург (3532)37-68-04
Пенза (8412)22-31-16
Пермь (342)205-81-47
Ростов-на-Дону (863)308-18-15
Рязань (4912)46-61-64
Самара (846)206-03-16
Санкт-Петербург (812)309-46-40
Саратов (845)249-38-78

Смоленск (4812)29-41-54
Сочи (862)225-72-31
Ставрополь (8652)20-65-13
Тверь (4822)63-31-35
Томск (3822)98-41-53
Тула (4872)74-02-29
Тюмень (3452)66-21-18
Ульяновск (8422)24-23-59
Уфа (347)229-48-12
Челябинск (351)202-03-61
Череповец (8202)49-02-64
Ярославль (4852)69-52-93

сайт: <http://flekt.nt-rt.ru> || эл. почта: ftk@nt-rt.ru

Руководство по подбору вентиляторов дымоудаления



АКСИПАЛ®
FTDB



ЛАДАФЛЕКТ®

АКСИПАЛ®



FTDB, FTDB-R

**Осевые вентиляторы с расходом воздуха
до 120000 м³/ч и давлением до 1500 Па**

Размеры 056-125



СОДЕРЖАНИЕ

Общие сведения	4
Область применения и дополнительные сведения	4
Конструкция вентилятора	4
Вентилятор Аксипал осевой FTDB	5
Вентилятор Аксипал крышный с клапаном FTDB-R	5
Материалы	6
Аксессуары	6
Система управления	6
Подбор вентилятора	6
Пример подбора вентилятора	7
Сводные графики производительности	8
Определение шумовых характеристик	9
Комплектация электродвигателями	10
Графики характеристик вентиляторов	12
При частоте вращения двигателя 950 об/мин	12
При частоте вращения двигателя 1450 об/мин	26
При частоте вращения двигателя 2900 об/мин	40
Аксессуары	44
Размеры конуса входного FTDZ-32	45
Размеры фланца обратного FTDZ-44	45
Размеры фланца плоского с сеткой FTDZ-45	45
Размеры вставки гибкой FTDZ-12	46
Размеры опоры вентилятора FTDZ-38	46
Размеры площадки монтажной FTDZ-35	46
Размеры зонта FTDZ-60	47
Размеры поддона для сбора конденсата FTDZ-50	47
Размеры фланца монтажного FTDZ-15	47
Размеры стакана монтажного для дымоудаления FTDZ-40	48
Размеры стакана монтажного для дымоудаления FTDZ-58	48
Размеры стакана монтажного с воздуховодом для дымоудаления FTDZ-59	49
Размеры стакана монтажного утепленного для дымоудаления FTDZ-61	49
Размеры стакана монтажного утепленного с воздуховодом для дымоудаления FTDZ-62	50
Размеры рамы опорной FTDZ-52	50
Размеры рамы опорной с воздуховодом FTDZ-22	51
Размеры фланца монтажного FTDZ-25	51
Схемы установки	52
Схема установки вентилятора и аксессуаров на скатной кровле здания	52
Схема установки вентилятора и аксессуаров на горизонтальной кровле здания	52
Схема установки вентилятора и аксессуаров на железобетонной шахте здания	53
Схема крепления вентилятора и аксессуаров к стене здания	54
Система управления	55
Технические характеристики шкафа управления ШУВЛФА	55
Исполнение по току	57
Однофидерный шкаф управления электродвигателем вентилятора	57
Справочные данные	58
Основные законы вентиляции	58
Электродвигатели общепромышленного исполнения серии M2AA (производства ABB)	59
Электродвигатели общепромышленного исполнения серии AIC, AIP, A	60
Электродвигатели общепромышленного исполнения серии W21L (производства WEG)	61
Клапан противопожарный универсальный КПУ-ЛФ	62
Общие сведения	62
Основные параметры и характеристики	62
Размеры клапана противопожарного универсального КПУ-ЛФ прямоугольного сечения	63
Размеры клапана противопожарного универсального КПУ-ЛФ круглого сечения	64
Номенклатура ЗАО «ЛАДА-ФЛЕКТ»	65

ОБЩИЕ СВЕДЕНИЯ

Вентиляторы осевые Аксипал FTDB (рис. 1), осевые крышные с клапаном FTDB-R (рис. 2) (далее вентиляторы FTDB) являются современными оригинальными промышленными вентиляторами для удаления газов, возникающих при пожаре. Вентилятор FTDB предназначен для дымоудаления при максимальной температуре газовой среды 400 °С или 600 °С в течение 2,5 часов.

Область применения и дополнительные сведения

Вентиляторы FTDB предназначены для эксплуатации в условиях макроклиматического района с умеренным климатом (исполнение У), категорий размещения 2, 3 и 4 по ГОСТ 15150-69.

По требованию заказчика вентиляторы FTDB могут иметь другое климатическое исполнение в соответствии с ГОСТ 15150-69.

Вентиляторы комплектуются асинхронными электродвигателями с высотой оси вращения от 56 до 200 мм.

Вентиляторы могут монтироваться непосредственно в воздуховодах как на горизонтальных, так и на вертикальных участках.

Основные параметры, габаритные и присоединительные размеры, а также масса вентилятора (без учета массы электродвигателя) приведены:

- на рисунке 3 и таблице 1 для вентилятора осевого FTDB;
- на рисунке 4 и таблице 2 для вентилятора осевого крышного с клапаном FTDB-R.

КОНСТРУКЦИЯ ВЕНТИЛЯТОРА

Вентилятор Аксипал FTDB (рис. 3) состоит из кожуха (1), рабочего колеса (2) и электродвигателя (6), расположенного в защитном корпусе (5).

Кожух имеет двухуровневую цилиндрическую форму с фланцами с обеих сторон и снабжен смотровым лючком (4) для ревизии рабочего колеса и электродвигателя.

Трехфазный асинхронный электродвигатель монтируется в защитном корпусе (5), что позволяет поддерживать температуру воздушной среды вокруг электродвигателя в допустимых пределах в соответствии с ГОСТ 15150-69.

После работы в условиях пожара вентилятор FTDB подлежит замене независимо от его состояния и возможности продолжения работ.

Основными достоинствами вентилятора FTDB являются высокое значение КПД, низкий уровень шума, возможность точного подбора вентилятора по заданным параметрам, что приводит к экономии электроэнергии.

На страницах 12-43 даны индивидуальные графики аэродинамических и шумовых характеристик вентиляторов FTDB, которые построены опытным путем при следующих условиях:

- температура воздуха +20 °С;
- влажность воздуха 60%;
- абсолютное атмосферное давление 760 мм ртутного столба;
- плотность воздуха 1,2 кг/м³;
- нормальное направление потока воздуха: всасывание со стороны электродвигателя, выброс со стороны рабочего колеса.

Кроме основных аэродинамических характеристик графики содержат характеристики динамического давления вентиляторов со свободным выходом и с диффузором на входе и выходе.



Рис. 1 Вентилятор осевой FTDB



Рис. 2 Вентилятор крышный с клапаном FTDB-R



Вентилятор АКСИПАЛ осевой FTDB

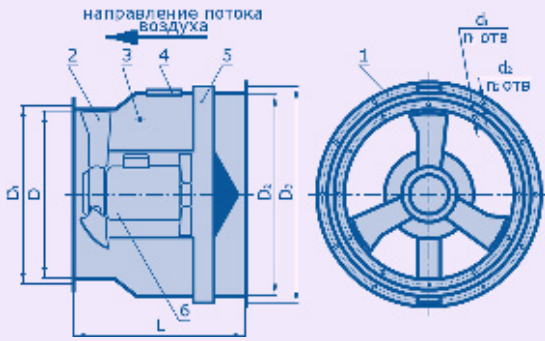


Рис. 3

- 1 – корпус вентилятора; 2 – рабочее колесо;
3 – отверстие с кабельным уплотнением;
4 – смотровой лючок; 5 – корпус защитный для охлаждения электродвигателя; 6 – электродвигатель

Таблица 1

Размер вентилятора	Номер вентилятора по ГОСТ 10616	D, мм	D ₁ , мм	D ₂ , мм	D ₃ , мм	L, мм
056	5,6	560	620	710	770	820
063	6,3	630	690	800	860	1048
071	7,1	710	770	900	960	1305
080	8	800	860	1000	1070	1305
100	10	1000	1070	1250	1320	1325
112	11,2	1120	1190	1250	1320	1500
125	12,5	1250	1320	1250	1320	1520

Продолжение таблицы 1

Размер вентилятора	d ₁ , мм	d ₂ , мм	n ₁	n ₂	Масса вентилятора без учета массы электродвигателя, кг
056	12	12	12	16	95
063	12	12	12	16	130
071	12	12	16	16	160
080	12	12	16	16	180
100	12	12	16	20	222
112	12	12	20	20	243
125	12	12	20	20	255

Вентилятор АКСИПАЛ крышный с клапаном FTDB-R

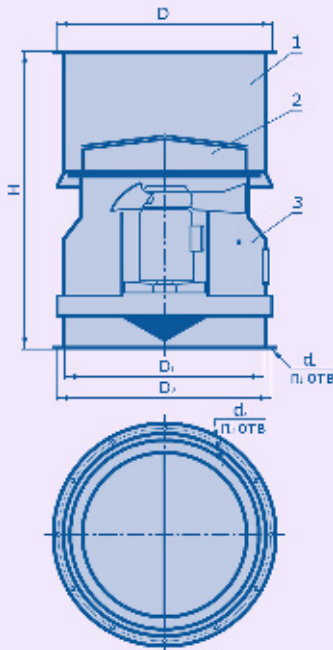


Рис. 4

- 1 – колпак; 2 – клапан; 3 – вентилятор осевой FTDB

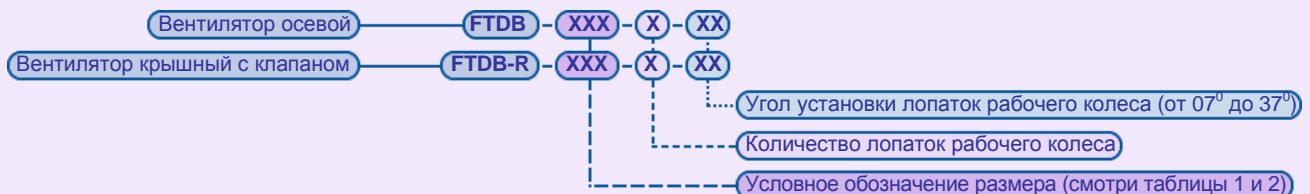
Таблица 2

Размер вентилятора	Номер вентилятора по ГОСТ 10616	D, мм	D ₁ , мм	D ₂ , мм	H, мм
056	5,6	710	710	770	1320
063	6,3	800	800	860	1640
071	7,1	900	900	960	1860
080	8	1000	1000	1070	1965
100	10	1250	1250	1320	2275
112	11,2	1250	1250	1320	2370
125	12,5	1250	1250	1320	2450

Продолжение таблицы 2

Размер вентилятора	d ₁ , мм	d ₂ , мм	n ₁	n ₂	Масса вентилятора без учета массы электродвигателя, кг
056	12	12	16	16	138
063	12	12	16	16	169
071	12	12	16	16	217
080	18	18	16	16	245
100	18	18	16	16	342
112	18	18	16	16	443
125	18	18	16	16	470

Вентиляторы Аксипал FTDB изготавливаются по ТУ 4861-010-21207024-2004. Структура обозначений вентиляторов FTDB соответствует техническим условиям:



Материалы

Лопатки и ступицы рабочих колес изготавливаются из литейных алюминиевых сплавов с последующей механической обработкой.

Ступицы рабочих колес вентиляторов изготавливаются из серого литейного чугуна с последующей механической обработкой.

Аксессуары

Полный перечень и технические параметры аксессуаров для вентиляторов FTDB можно найти в разделе «Аксессуары» (смотри страницы 44-51).

Вентилятор осевой FTDB комплектуется:

- конусом входным FTDZ-32;
- фланцем обратным FTDZ-44;
- фланцем плоским с сеткой FTDZ-45;
- вставкой гибкой FTDZ-12;
- опорой вентилятора FTDZ-38;
- площадкой монтажной с кронштейнами FTDZ-35.

Вентилятор крышный с клапаном FTDB-R комплектуется:

- зонтом FTDZ-60;
- поддоном для сбора конденсата FTDZ-50;
- фланцем монтажным FTDZ-15;

Система управления

Вентиляторы FTDB и FTDB-R комплектуются шкафами управления ШУВЛФ. Технические характеристики шкафов управления

Полубоймы служат для закрепления лопаток, изготавливаются из листовой качественной стали с нанесением стойкого полимерного порошкового покрытия.

Остальные детали изготавливаются из листовой стали с нанесением полимерного порошкового покрытия серого цвета. Возможно изменение цвета вентилятора по желанию заказчика.

- стаканом монтажным для дымоудаления FTDZ-40;
- стаканом монтажным для дымоудаления FTDZ-58;
- стаканом монтажным с воздуховодом для дымоудаления FTDZ-59;
- стаканом монтажным утепленным для дымоудаления FTDZ-61;
- стаканом монтажным утепленным с воздуховодом для дымоудаления FTDZ-62;
- рамой опорной FTDZ-52;
- рамой опорной с воздуховодом FTDZ-22;
- фланцем обратным FTDZ-25.

можно найти в разделе «Система управления» (смотри страницы 55-57).

ПОДБОР ВЕНТИЛЯТОРА

Настоящее руководство содержит сводные и индивидуальные графики характеристик вентиляторов.

Сводные графики построены с учетом выпускаемой номенклатуры вентиляторов в зависимости от типоразмера и частоты вращения рабочего колеса.

Индивидуальные графики построены для каждого типоразмера в зависимости от частоты вращения и количества лопаток рабочего колеса.

Подбор вентилятора начинают с определения его номера (размера) и синхронной частоты вращения. По заданным аэродинамическим характеристикам (производительности Q и полному давлению P_v) на сводных графиках (рис. 6 и 7) определяем размер (номер) вентилятора и синхронную частоту вращения рабочего колеса вентилятора. При этом может учитываться оптимальный размер воздухопроводов или проемов в стенах и перекрытиях.

На соответствующем индивидуальном графике характеристик (рис. 5) в точке пересечения координат производительности и полного давления (рабочей точке) находим кривую характеристик вентилятора для соответствующего угла установки лопаток рабочего колеса. Данные кривые проведены с интервалом угла установки лопаток в один градус.

Рабочая точка одновременно показывает потребляемую вентилятором мощность (в случае несовпадения рабочей точки и кривой потребляемой мощности необходимо провести интерполяцию) и средний уровень звукового давления.

Динамическое давление и динамическое давление с присоединенным диффузором находятся на пересечении соответствующих наклонных прямых с вертикалью, проведенной от производительности Q (значения считываются на шкале полного давления P_v).

Вентиляторы Аксипал по заказу потребителя могут оснащаться электродвигателями как отечественного производства (серии АИС, АРИ, А, RA), так и зарубежного (фирм АВВ и VEM). В случае, если фактические параметры эксплуатации вентилятора (температура, влажность, абсолютное атмосферное давление, плотность воздуха или фактические обороты вращения электродвигателя) отличаются от параметров, при которых составлены графики аэродинамических характеристик, представленных на стр. 12-43, следует уточнить фактические аэродинамические характеристики вентилятора и потребляемую мощность по следующим формулам (ГОСТ 10616-90) и основным законам вентиляции (смотри стр. 58):

$$Q = Q_0 \cdot n / n_0 \quad (1)$$

$$P_v = P_{v0} \cdot (n / n_0)^2 \quad (2)$$

$$N = N_0 \cdot (n / n_0)^3 \quad (3)$$

Где Q – фактическая производительность, м³/ч или м³/сек;

P_v – фактическое полное давление, Па;

N – фактическая потребляемая мощность, кВт;

n – фактические обороты электродвигателя, об/мин;

Q₀ – производительность, взятая с графика, м³/ч или м³/сек;

P_{v0} – полное давление, взятое из графика, Па;

N₀ – потребляемая мощность, взятая из графика, кВт;

n₀ – обороты электродвигателя, взятые из графика, об/мин.

Изменение плотности воздуха при неизменной частоте вращения и постоянном диаметре рабочего колеса:

- давление пропорционально плотности воздуха и обратно пропорционально температуре:

$$\frac{\Delta P_1}{\Delta P_2} = \frac{\rho_1}{\rho_2} = \frac{T_2}{T_1} \quad (4)$$

где ΔP₁ – потери давления при плотности воздуха ρ₁ и температуре T₁, Па;

ΔP₂ – потери давления при плотности воздуха ρ₂ и температуре T₂, Па;

ρ₁ – плотность воздуха при температуре T₁, кг/м³;

ρ₂ – плотность воздуха при температуре T₂, кг/м³;

T₁ – температура воздуха, К;

T₂ – температура воздуха, К.

Пример подбора вентилятора

ТРЕБУЕТСЯ ПОДОБРАТЬ

вентилятор на следующие параметры воздушной сети:

ДАНО:

- производительность $Q = 8400 \text{ м}^3/\text{час}$;
- полное давление $P_v = 109 \text{ Па}$;
- температура перемещаемого воздуха 400°C ;
- плотность перемещаемого воздуха.

РЕШЕНИЕ:

1. Для подбора вентилятора по графикам аэродинамических и шумовых характеристик требуется определить полное давление вентилятора при температуре 20°C по формуле 4 (смотри страницу 6):

$$P_v = \Delta P_2 = (400 + 273) \cdot 109 / (20 + 273) = 250 \text{ Па.}$$

2. По сводным графикам аэродинамических характеристик на рис. 6 и 7 для заданных величин производительности и полного давления выбираем оптимальный размер вентилятора и синхронную частоту вращения из удовлетворяющих условиям подбора вентиляторов. Таковым оказывается вентилятор FTDB-063 (рис. 5), оснащенный электродвигателем с синхронной частотой вращения $n_0 = 1450 \text{ об/мин}$ при частоте питающей сети 50 Гц.

3. На графике индивидуальных характеристик вентилятора FTDB-063 с частотой вращения рабочего колеса $n_0 = 1450 \text{ об/мин}$ (рабочее колесо с четырьмя лопатками, например) отмечаем рабочую точку вентилятора, которая лежит на пересечении координат $Q_0 = 8400 \text{ м}^3/\text{час}$ и $P_{v0} = 250 \text{ Па}$. Определяем угол установки лопаток рабочего колеса. Он равен 15° . Проведя интерполяцию, получаем значение потребляемой мощности $N_0 = 0,92 \text{ кВт}$. По разделу «Справочные данные» (таблица 27, 30 и 33) настоящего руководства определяем

возможность комплектации данного вентилятора электродвигателем мощностью $N = 1,1 \text{ кВт}$ и частотой вращения $n = 1500 \text{ об/мин}$. Для установки по разделу «Справочные данные» выбирается электродвигатель АИС 90S4 (таблица 30) мощностью $N = 1,1 \text{ кВт}$ и фактической частотой вращения $n = 1420 \text{ об/мин}$.

4. Фактические аэродинамические параметры вентилятора и потребляемая мощность, уточненные по формулам (1, 2 и 3), будут следующими:

$$Q = 8400 \cdot (1420 / 1450) = 8224 \text{ м}^3/\text{час};$$

$$P_v = 250 \cdot (1420 / 1450)^2 = 240 \text{ Па};$$

$$N = 0,92 \cdot (1420 / 1450)^2 = 0,86 \text{ кВт.}$$

5. Поскольку фактическая частота вращения электродвигателя значительно отличается от частоты вращения рабочего колеса вентилятора, для которого построены графики, необходимо пересчитать характеристики вентилятора с требуемых значений на те, которые нужно откладывать на графике. Используя формулы (1 и 2) и преобразуя выражения относительно величин с индексом «0», получаем:

$$Q_0 = 8400 \cdot (1450 / 1420) = 8576 \text{ м}^3/\text{час};$$

$$P_{v0} = 250 \cdot (1450 / 1420)^2 = 260 \text{ Па.}$$

Находим и отмечаем на том же графике условную рабочую точку. Определяем угол установки лопаток: 17° . Потребляемая мощность по графику: $N_0 = 0,97 \text{ кВт}$.

Фактическую потребляемую мощность находим по формуле (3):

$$N = 0,97 \cdot (1420 / 1450)^3 = 0,91 \text{ кВт.}$$

6. Обозначение выбранного вентилятора: FTDB-063-4-17 с электродвигателем АИС 90S4 мощностью $N = 1,1 \text{ кВт}$ и частотой вращения $n = 1420 \text{ об/мин}$.

7. По рисунку 3 и таблице 1 определяем габаритные и присоединительные размеры вентилятора.

АКСИПАЛ

Прямой привод (50 Гц)

Размер рабочего колеса (мм) **630**

Частота вращения (об/мин) **1450**

Количество лопаток **2**

Максимальный угол установки Лопаток **37°**

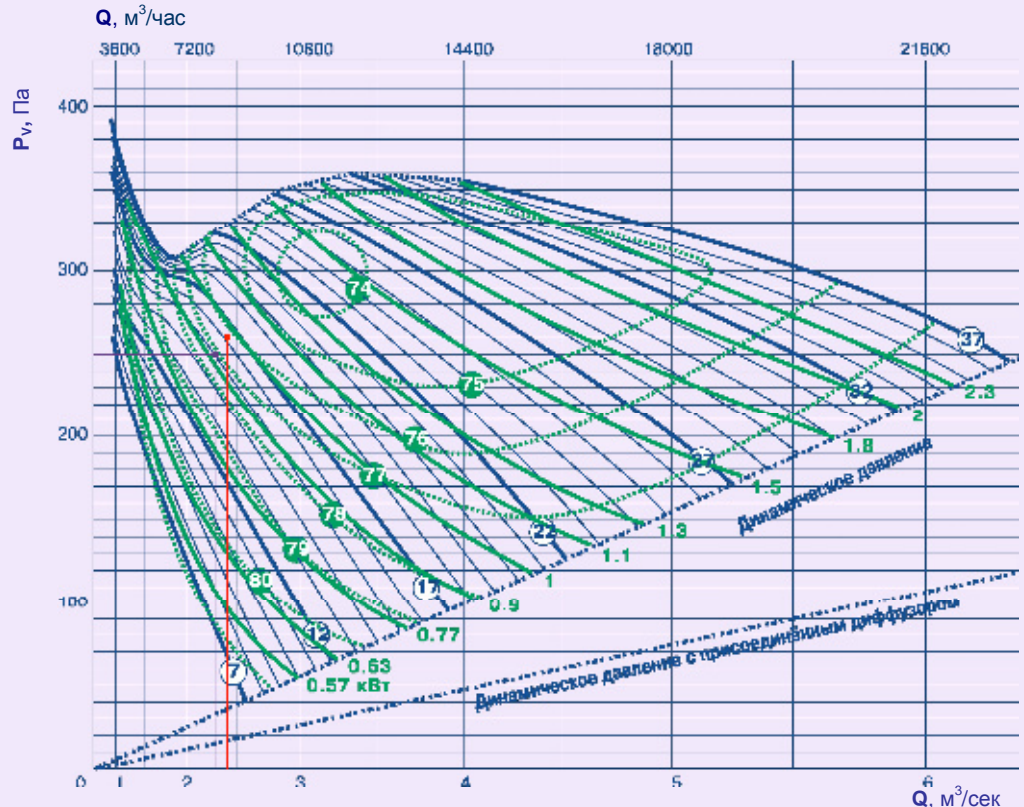


Рис. 5 Индивидуальный график характеристик вентилятора Аксипал

Н графиках представлены (см. рис. 5):

Q , $\text{м}^3/\text{час}$ и Q , $\text{м}^3/\text{сек}$ – производительность

P_v , Па – полное давление

7 – кривые характеристик работы вентилятора в зависимости от угла установки лопаток рабочего колеса с точностью до одного градуса

— — — — — линия динамического давления без диффузора и линия динамического давления с диффузором

— — — — — кривые потребляемой вентилятором мощности, кВт

— — — — — кривые уровня среднего звукового давления, дБ(А)

СВОДНЫЕ ГРАФИКИ ПРОИЗВОДИТЕЛЬНОСТИ

РАЗМЕРЫ РАБОЧЕГО КОЛЕСА 500-630 мм

- 2900 об/мин
- 1450 об/мин
- 950 об/мин

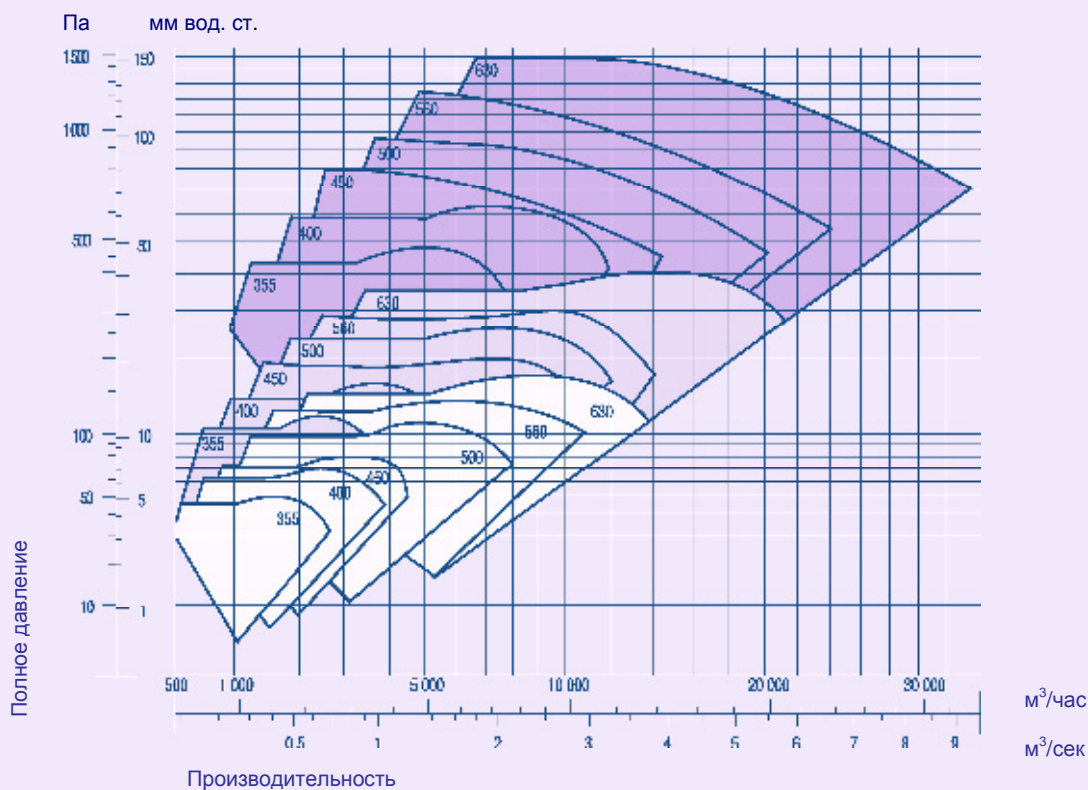


Рис. 6 Сводные графики характеристик вентиляторов Аксипал с размерами рабочих колес от 500 до 630 мм

РАЗМЕРЫ РАБОЧЕГО КОЛЕСА 710-1250 мм

- 1450 об/мин
- 950 об/мин

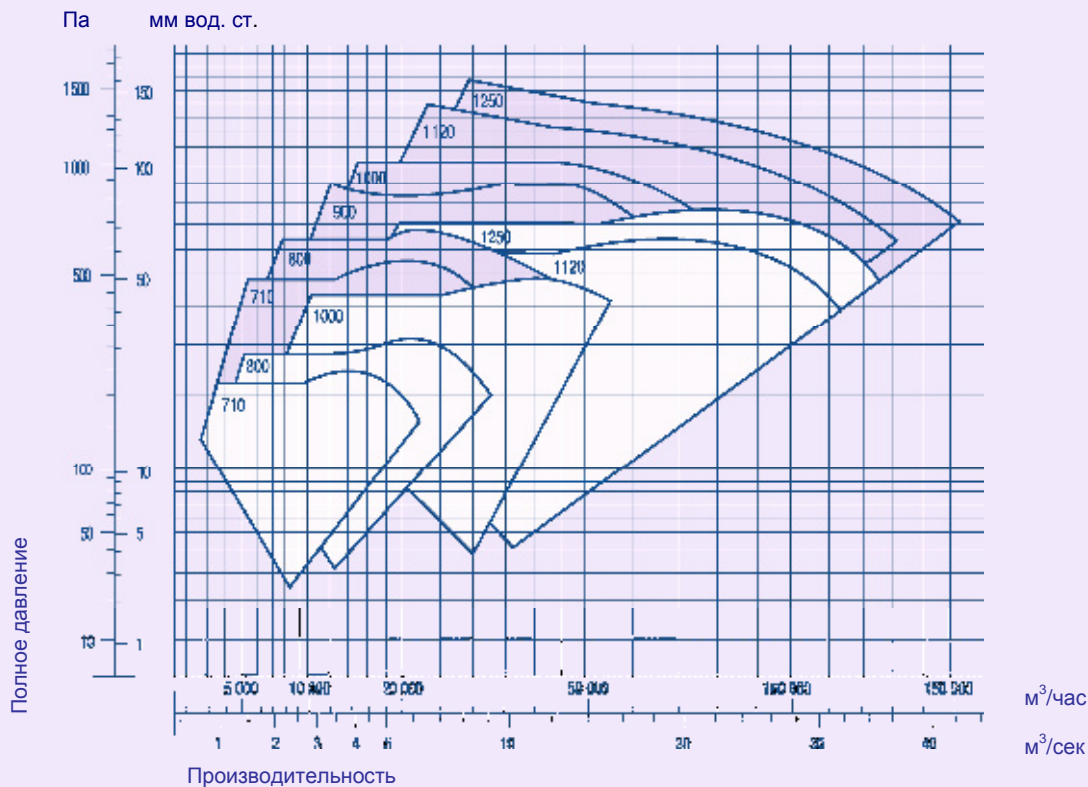


Рис. 7 Сводные графики характеристик вентиляторов Аксипал с размерами рабочих колес от 710 до 1250 мм



ОПРЕДЕЛЕНИЕ ШУМОВЫХ ХАРАКТЕРИСТИК

Уровни звукового давления представленных вентиляторов определены в результате испытаний в соответствии с французским стандартом NF S 31-021. Этот стандарт определяет уровни звуковой мощности по шкале А.

Для этого сначала с помощью шумомера необходимо измерить уровень звукового давления L_p по шкале А и его октавные составляющие в 3-х точках полусферической поверхности в соответствии с прилагаемым эскизом (рис. 6). Эти измерения производятся в испытательной лаборатории на вентиляторе, встроенном в небольшую по длине систему воздухопроводов.

Уровень звуковой мощности L_w рассчитывается по следующей формуле:

$$L_w = L_p + 10 \log 2 \pi r_s^2,$$

где r_s – радиус полусферической поверхности, на которой производятся замеры по указанному выше стандарту.

Величина $10 \log 2 \pi r_s^2$ зависит от размера вентилятора и приведена в таблице 4.

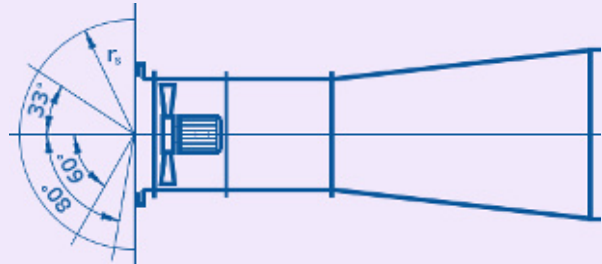


Рис. 8

Таблица 3

Частота вращения, об/мин	Число лопаток рабочего колеса	Частота октавной полосы, Гц							
		63	125	250	500	1000	2000	4000	8000
950	2	-26							
	3	-27	-18	-12	-6	-4	-7	-11	-18
	4	-28							
	6	-30							
1450	2	-26							
	3	-28	-19	-13	-6	-4	-7	-11	-17
	4	-30							
	6	-33							
2900	2	-36	-18						
	3	-38	-20	-14	-8	-5	-5	-9	-14
	4	-39	-22						
	6	-41	-29						

Таблица 4

Размеры	$10 \log 2 \pi r_s^2$
056-063-071	11
080-100	12

Общая величина уровня звукового давления по 3-м замерным точкам 3, 5 и 6 дана на приведенных в руководстве характеристиках вентиляторов.

Для точного расчёта ослабления шума вентилятора в системе воздухопроводов необходимо иметь уровни звуковой мощности по октавным полосам частот, также определенным по шкале А. Эти октавные уровни можно определить путём прибавления к общему уровню звуковой мощности поправок из таблицы 3. Эту же таблицу можно использовать для определения октавных уровней звукового давления путём прибавления соответствующих поправок к общей величине уровня звукового давления.

Указанные общие уровни звуковой мощности и давления даны с точностью 3 дБ, а октавные уровни – 5 дБ.

Необходимо помнить, что уровень звуковой мощности для данного конкретного источника шума является объективной физической величиной, в то время как уровень звукового давления зависит во многом от характеристики окружающих поверхностей, их типа, формы и размеров.

КОМПЛЕКТАЦИЯ ЭЛЕКТРОДВИГАТЕЛЯМИ

Таблица 5

n, об/мин	n ₀ , об/мин	N, кВт	Условное обозначение размера вентилятора FTDB															
			056				063				071				080			
			Количество лопаток рабочего колеса															
			2	3	4	6	2	3	4	6	2	3	4	6	2	3	4	6
Рекомендуемый угол установки лопаток рабочего колеса в зависимости от мощности электродвигателя																		
3000	2900	1,5	7															
		2,2	11	8														
		3	18	12	10		9											
		4	24	17	15	9	13	8										
		5,5	32	23	19	16	19	12	8									
		7,5					25	17	15	10								
1500	1450	0,18	7															
		0,25	12															
		0,37	18	12	10		9											
		0,55	26	19	16	11	15	10	7									
		0,75	33	25	22	16	21	14	12		10							
		1,1	37	32	31	25	30	21	18	13	15	10	7					
		1,5		37	37	30	34	28	24	18	22	15	13	8	11			
		2,2				37	37	37	33	26	31	23	20	15	17	11	9	
		3							37	32	37	29	25	20	24	17	14	9
		4								37		37	32	26	30	22	19	14
		5,5											37	32	37	29	25	19
		7,5												37		37	32	25
		11															37	29
		15																
		18,5																
		22																
30																		
1000	950	0,18	29	22	18	13	17	12	9									
		0,25	37	29	25	19	25	17	15	9	12							
		0,37					32	25	21	15	20	13	12		9			
		0,55					37	33	30	23	28	20	17	10	15	9		
		0,75						37	37	29	32	25	22	12	21	14	12	
		1,1									37	34	31	21	29	21	18	13
		1,5										37	37	26	37	28	25	19
		2,2												37		37	34	26
		3															33	37
		4																
		5,5																
		7,5																
		11																
15																		
18,5																		

Примечание:

n – синхронная частота вращения электродвигателя;

n₀ – частота вращения рабочего колеса по графику.

* – угол установки рабочего колеса, обеспечивающий работу вентилятора без перегрузки электродвигателя в любой точке графика.



Продолжение таблицы 5

n, об/мин	n ₀ , об/мин	N, кВт	Условное обозначение размера вентилятора FTDB												
			100				112				125				
			Количество лопаток рабочего колеса												
			2	3	4	6	2	3	4	6	2	3	4	6	
Рекомендуемый угол установки лопаток рабочего колеса в зависимости от мощности электродвигателя															
3000	2900	1,5													
		2,2													
		3													
		4													
		5,5													
		7,5													
1500	1450	0,18													
		0,25													
		0,37													
		0,55													
		0,75													
		1,1													
		1,5													
		2,2													
		3													
		4	9												
		5,5	14	8											
		7,5	19	13	11		10								
		11	27	20	17	11	15	10	7						
15	37	26	23	16	22	15	13		12						
18,5		31	28	21	26	19	17	11	15	9	10	9			
22		35	31	24	30	23	19	14	18	12	15	13			
30					34	29	26	19	25	17	18	16			
1000	950	0,18													
		0,25													
		0,37													
		0,55													
		0,75													
		1,1	8												
		1,5	13	7											
		2,2	20	14	11		10								
		3	27	19	16	11	15	10							
		4	32	25	21	15	20	14	11		11				
		5,5	37	32	28	21	27	20	17	12	16	10			
		7,5		37	37	28	34	26	22	16	22	15	13		
		11				37	37	37	31	24	30	23	19	14	
15							37	31	37	30	25	20			
18,5								37		35	31	24			

АКСИПАЛ

Прямой привод (50 Гц)

Размер рабочего колеса (мм) **560**

Частота вращения рабочего колеса (об/мин) **950**

Количество лопаток

2

Максимальный угол установки лопаток

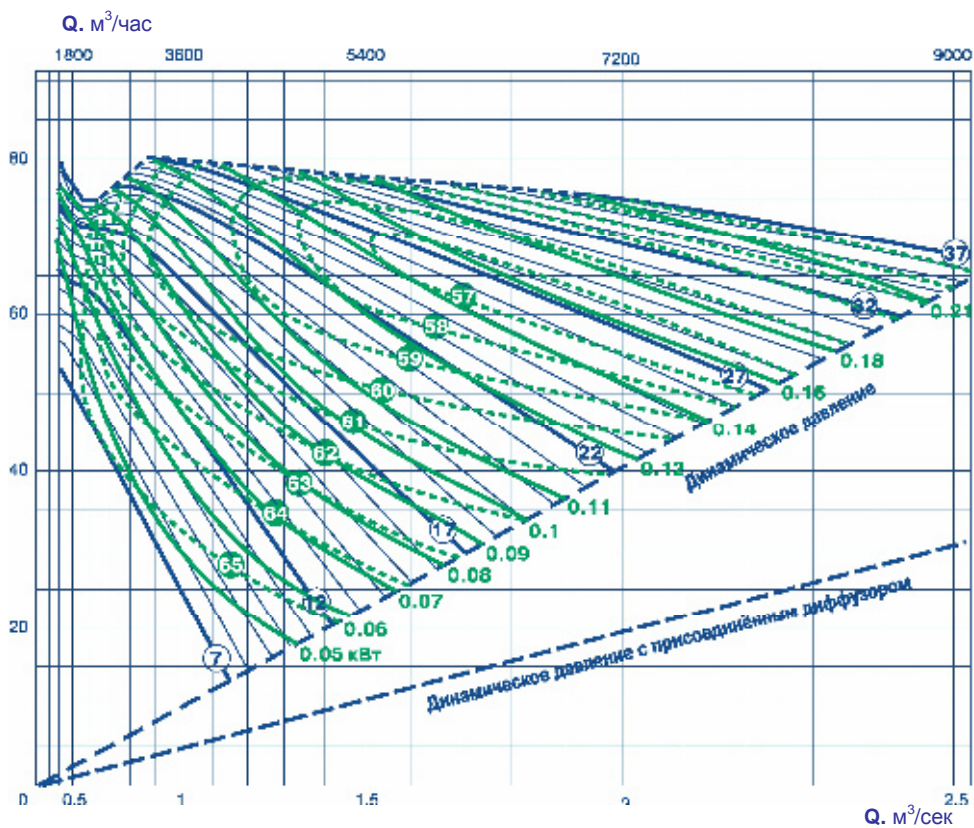
37°



FTDB-056-2-XX



FTDB-R-056-2-XX



Количество лопаток

3

Максимальный угол установки лопаток

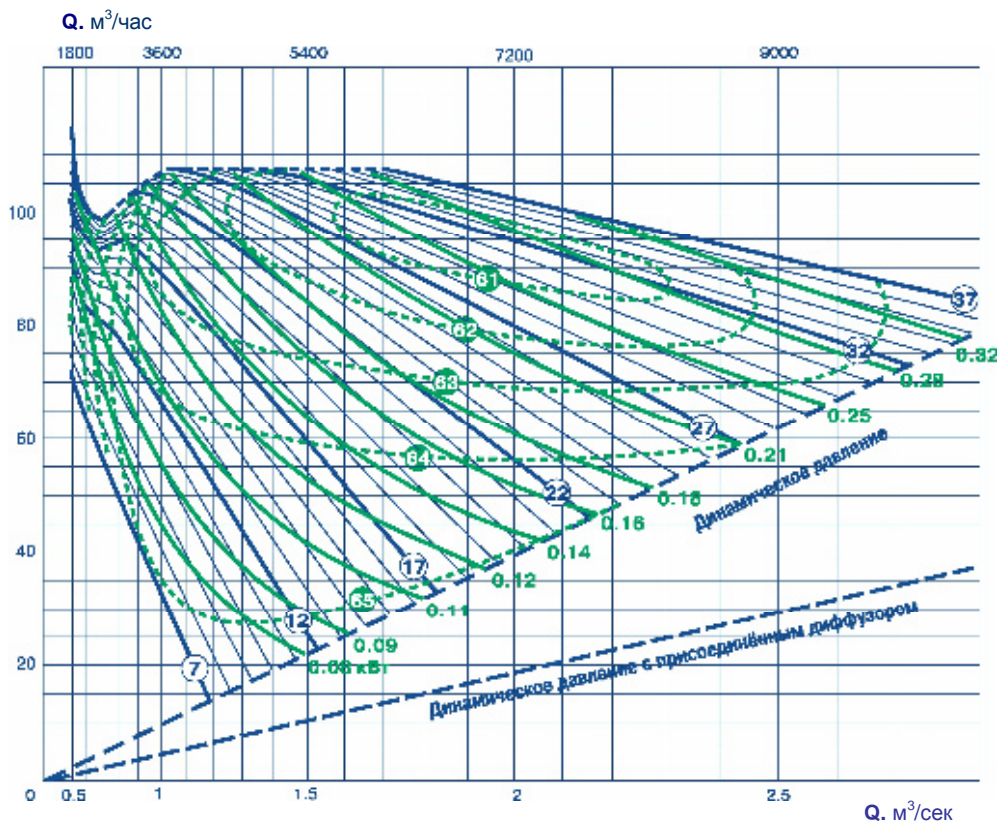
37°



FTDB-056-3-XX



FTDB-R-056-3-XX



АКСИПАЛ

Прямой привод (50 Гц)

Размер рабочего колеса (мм) **560**

Частота вращения рабочего колеса (об/мин) **950**

Количество лопаток

4

Максимальный угол установки лопаток

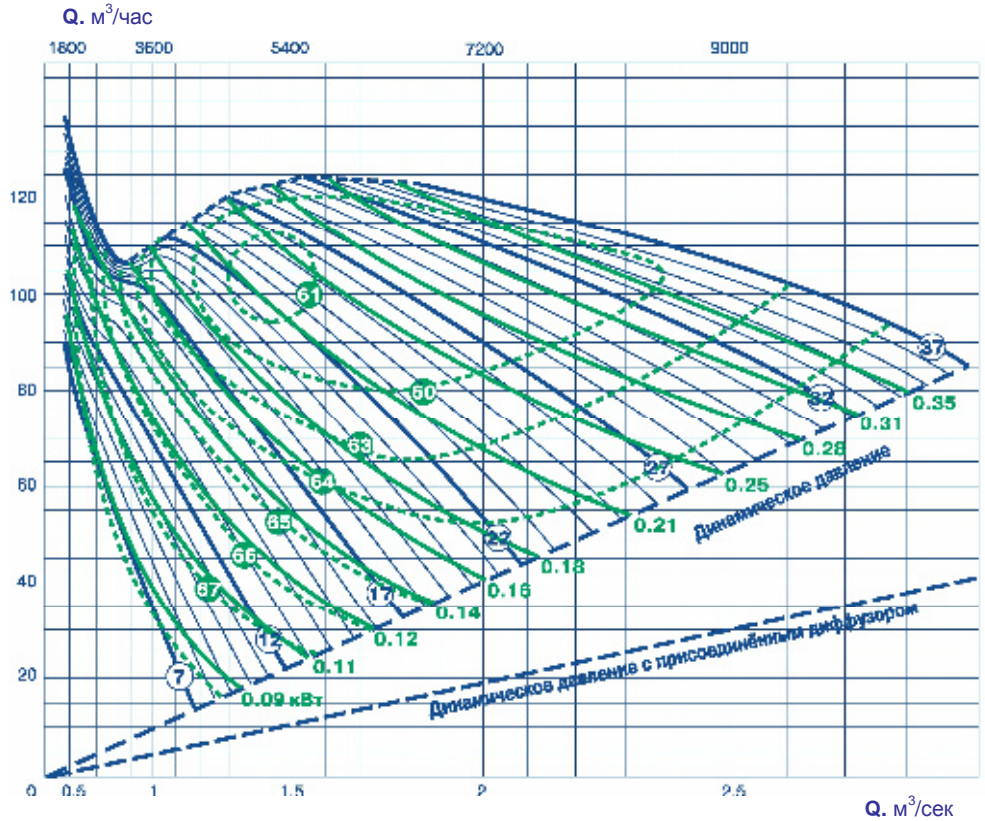
37°



FTDB-056-4-XX



FTDB-R-056-4-XX



Количество лопаток

6

Максимальный угол установки лопаток

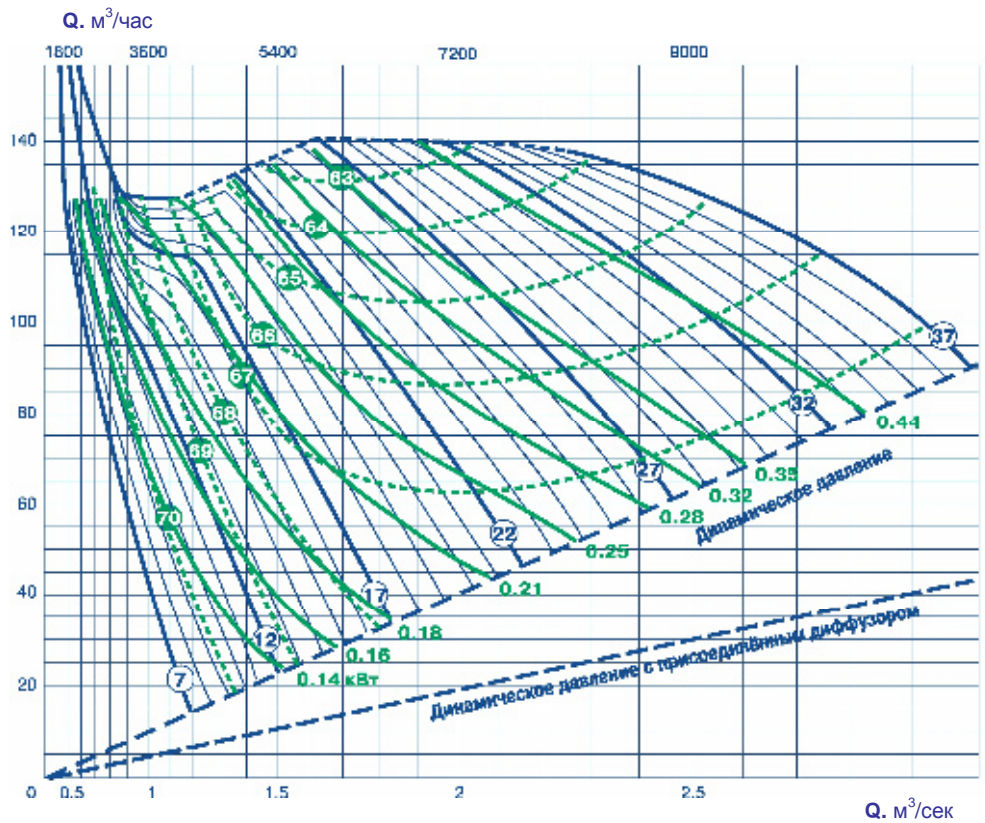
37°



FTDB-056-6-XX



FTDB-R-056-6-XX



АКСИПАЛ

Прямой привод (50 Гц)

Размер рабочего колеса (мм) **630**

Частота вращения рабочего колеса (об/мин) **950**

Количество лопаток

2

Максимальный угол установки лопаток

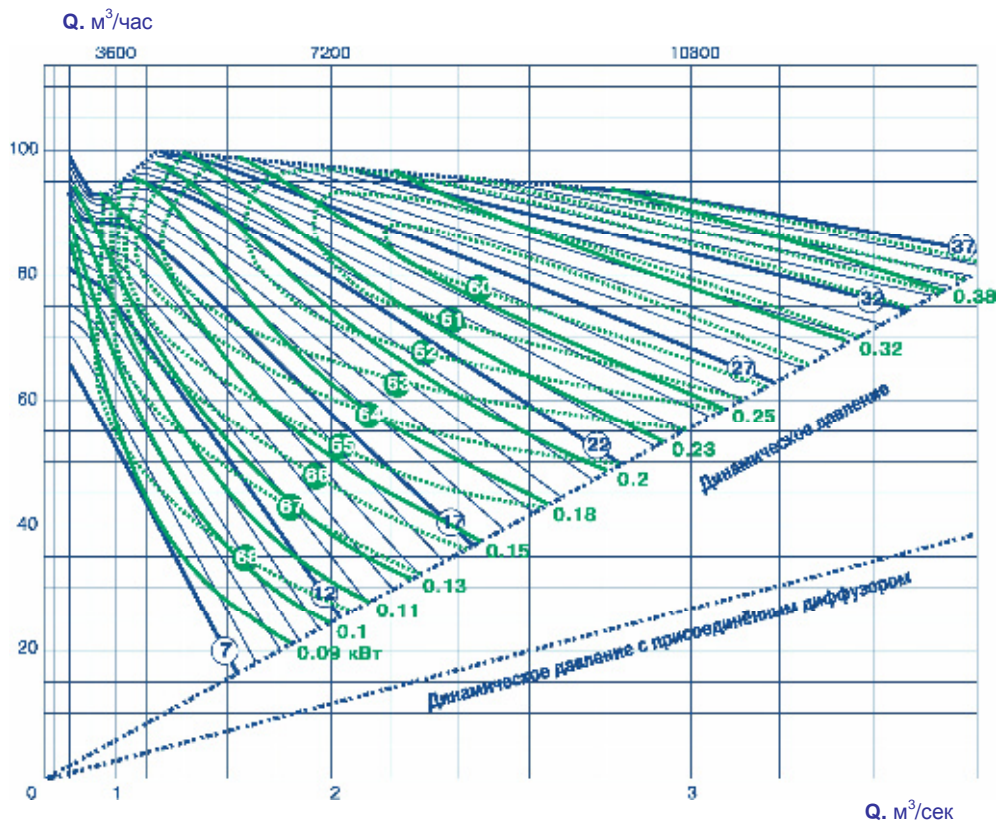
37°



FTDB-063-2-XX



FTDB-R-063-2-XX



Количество лопаток

3

Максимальный угол установки лопаток

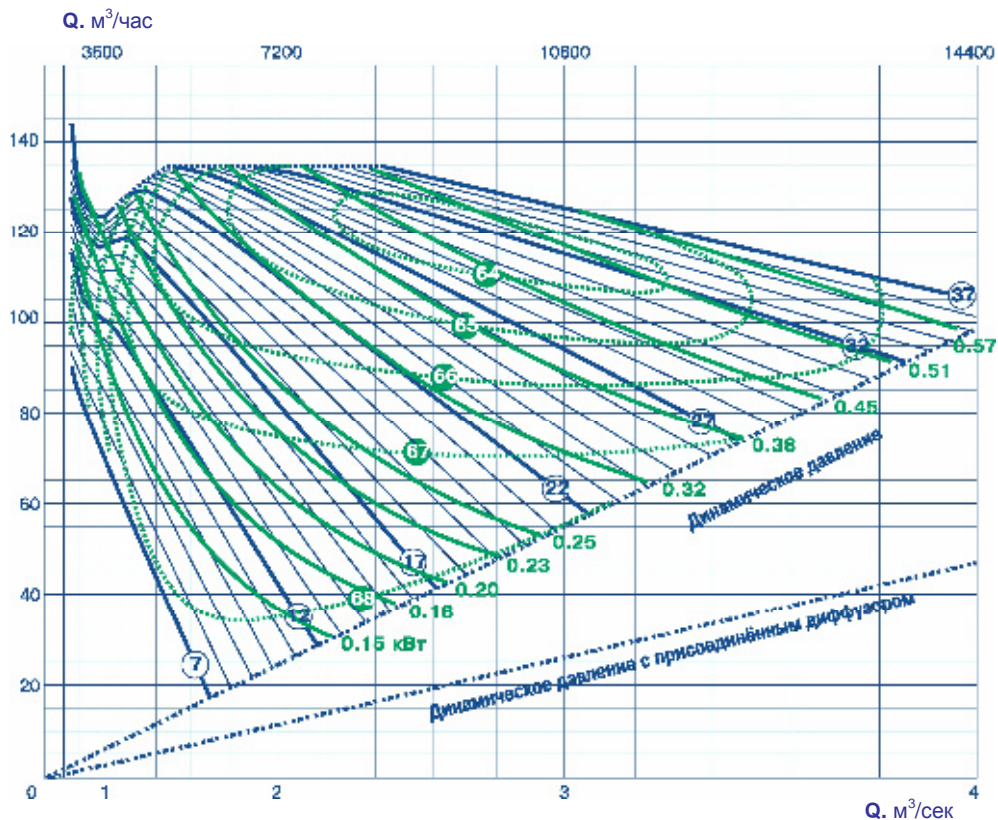
37°



FTDB-063-3-XX



FTDB-R-063-3-XX



АКСИПАЛ

Прямой привод (50 Гц)

Размер рабочего колеса (мм) **630**

Частота вращения рабочего колеса (об/мин) **950**

Количество лопаток

4

Максимальный угол установки лопаток

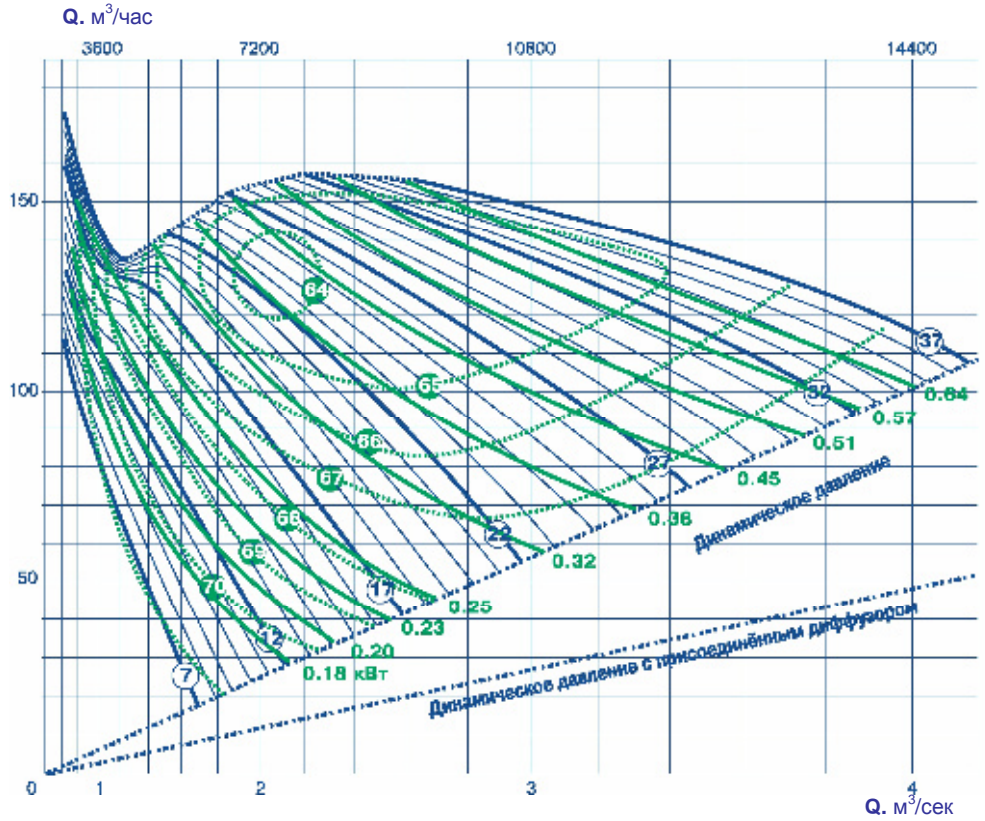
37°



FTDB-063-4-XX



FTDB-R-063-4-XX



Количество лопаток

6

Максимальный угол установки лопаток

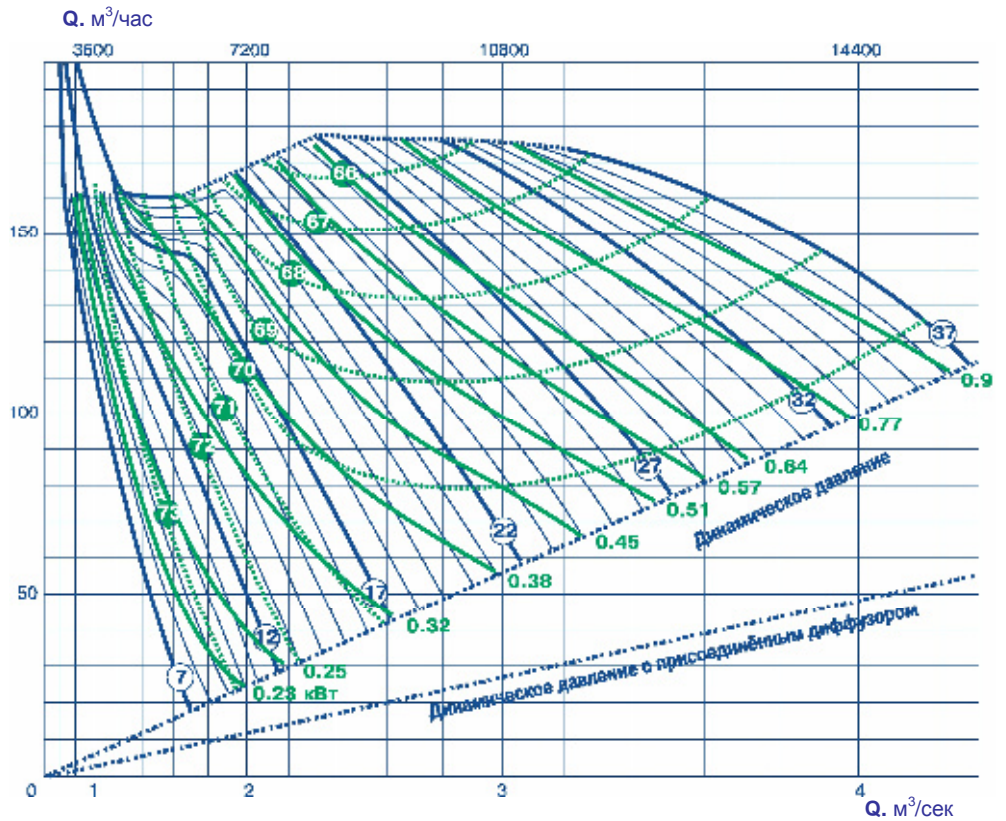
37°



FTDB-063-6-XX



FTDB-R-063-6-XX



АКСИПАЛ

Прямой привод (50 Гц)

Размер рабочего колеса (мм) **710**

Частота вращения рабочего колеса (об/мин) **950**

Количество лопаток

2

Максимальный угол установки лопаток

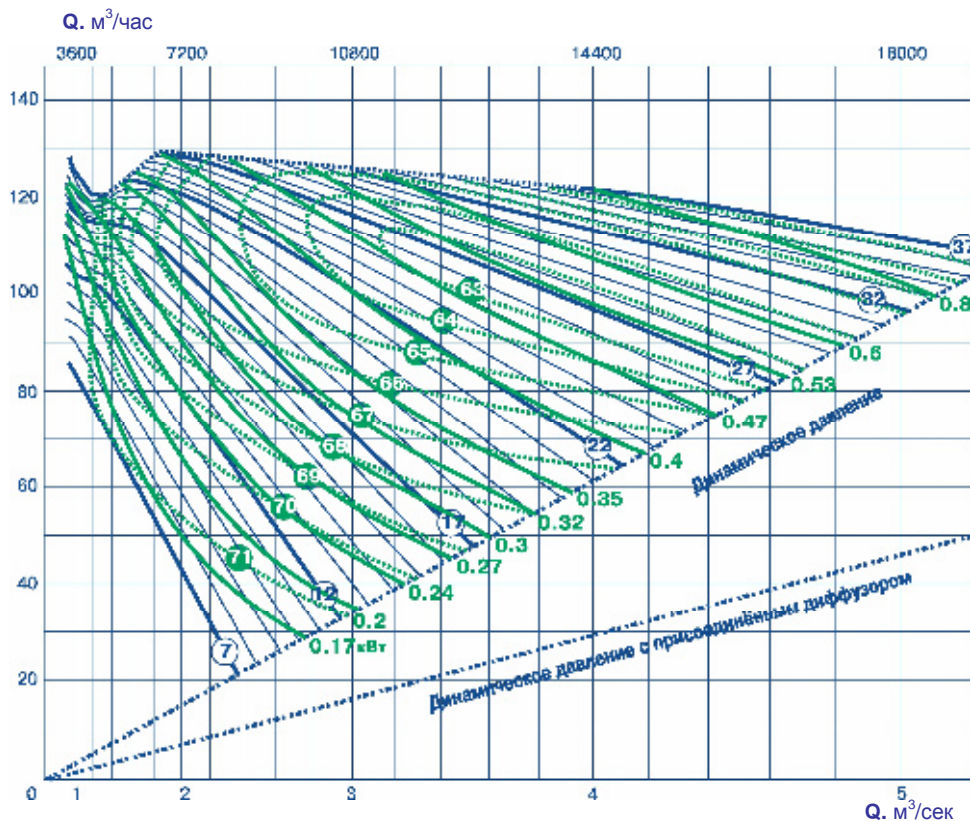
37°



FTDB-071-2-XX



FTDB-R-071-2-XX



Количество лопаток

3

Максимальный угол установки лопаток

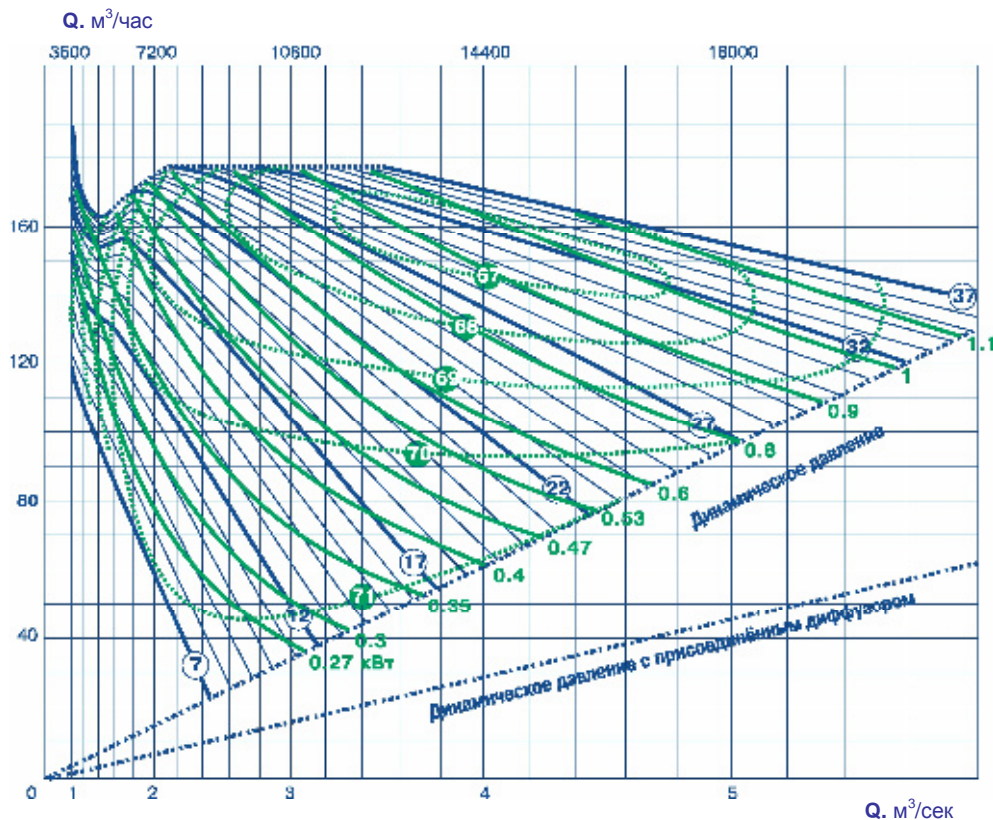
37°



FTDB-071-3-XX



FTDB-R-071-3-XX



АКСИПАЛ

Прямой привод (50 Гц)

Размер рабочего колеса (мм) **710**

Частота вращения рабочего колеса (об/мин) **950**

Количество лопаток

4

Максимальный угол установки лопаток

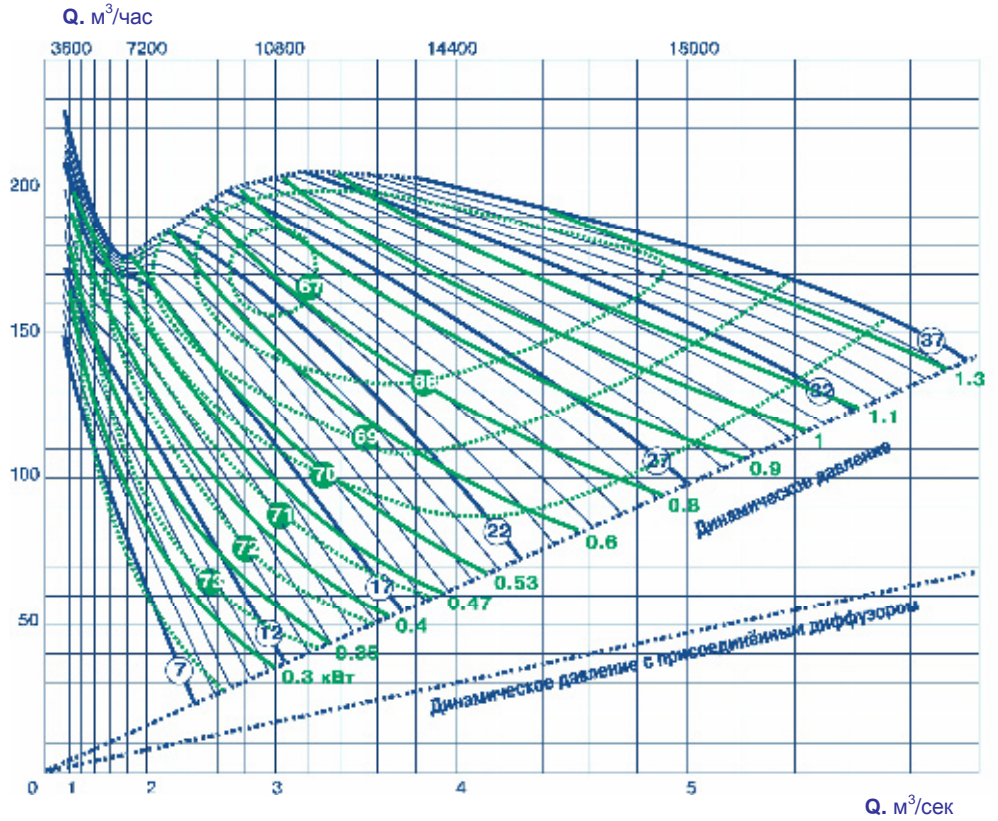
37°



FTDB-071-4-XX



FTDB-R-071-4-XX



Количество лопаток

6

Максимальный угол установки лопаток

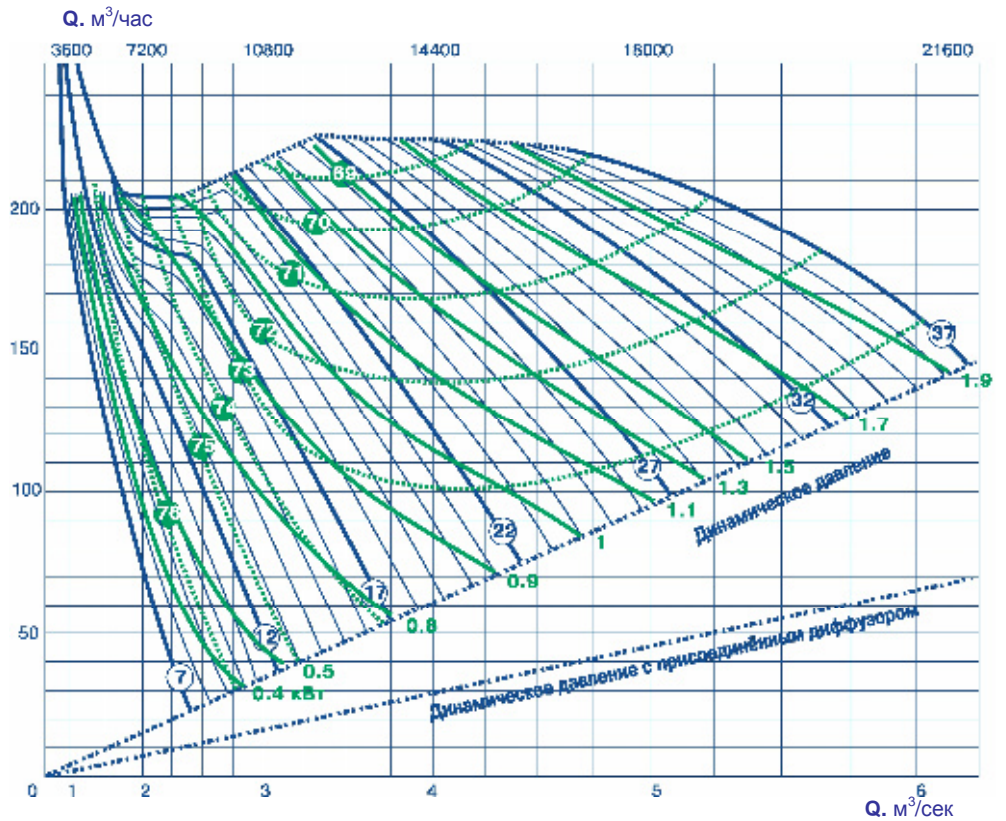
37°



FTDB-071-6-XX



FTDB-R-071-6-XX



АКСИПАЛ

Прямой привод (50 Гц)

Размер рабочего колеса (мм) **800**

Частота вращения рабочего колеса (об/мин) **950**

Количество лопаток

2

Максимальный угол установки лопаток

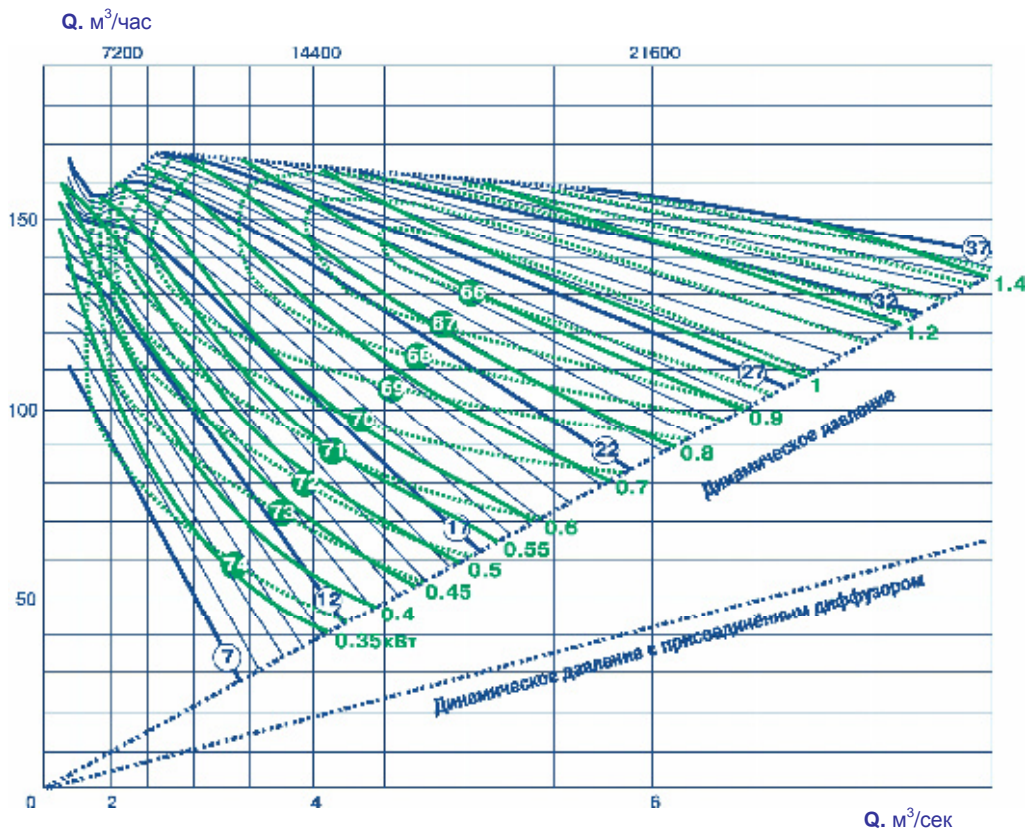
37°



FTDB-080-2-XX



FTDB-R-080-2-XX



Количество лопаток

3

Максимальный угол установки лопаток

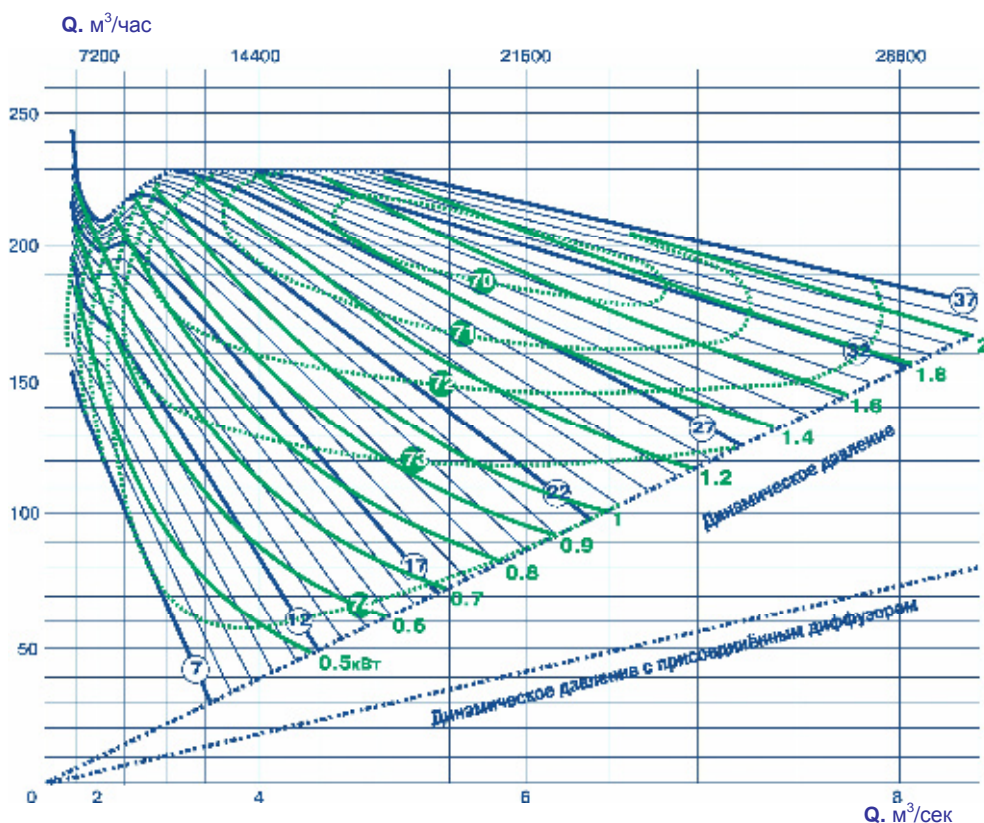
37°



FTDB-080-3-XX



FTDB-R-080-3-XX



АКСИПАЛ

Прямой привод (50 Гц)

Размер рабочего колеса (мм) **800**

Частота вращения рабочего колеса (об/мин) **950**

Количество лопаток

4

Максимальный угол установки лопаток

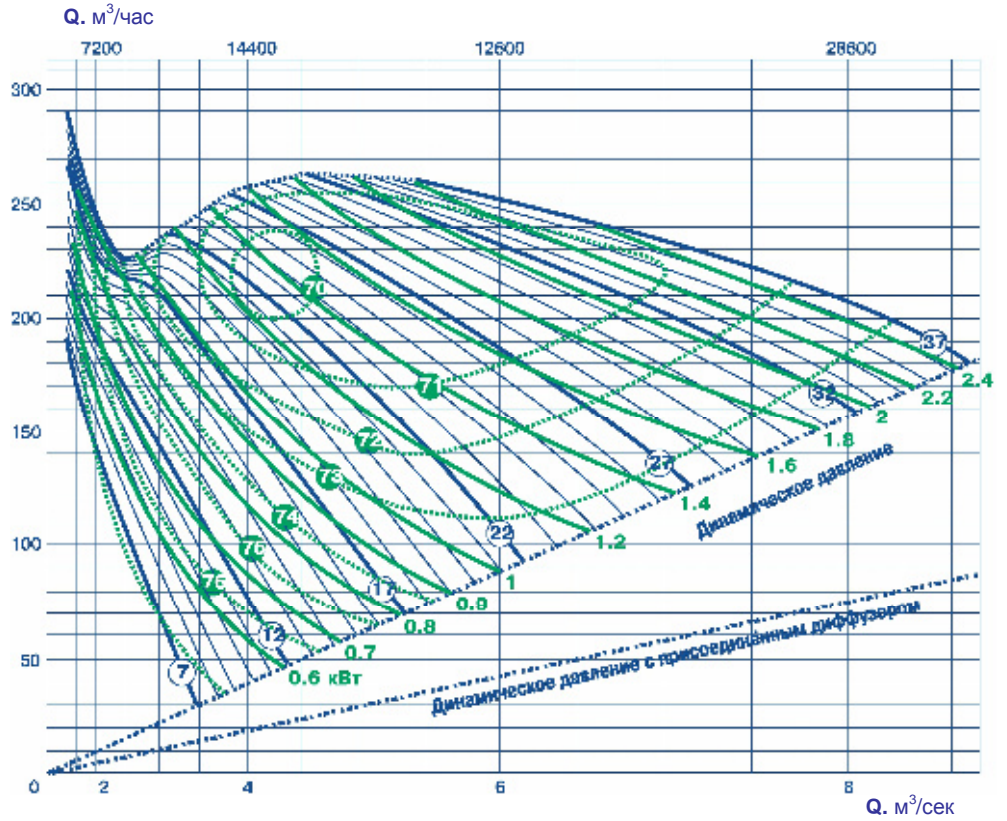
37°



FTDB-080-4-XX



FTDB-R-080-4-XX



Количество лопаток

6

Максимальный угол установки лопаток

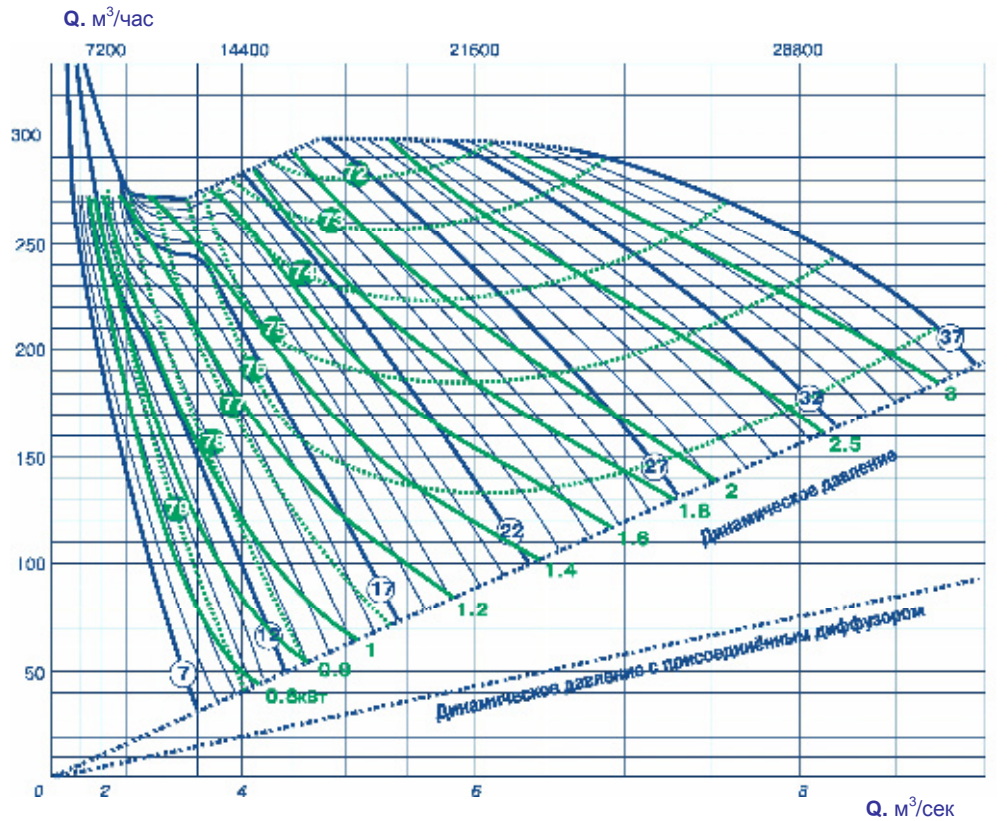
37°



FTDB-080-6-XX



FTDB-R-080-6-XX



АКСИПАЛ

Прямой привод (50 Гц)

Размер рабочего колеса (мм) **1000**

Частота вращения рабочего колеса (об/мин) **950**

Количество лопаток

2

Максимальный угол установки лопаток

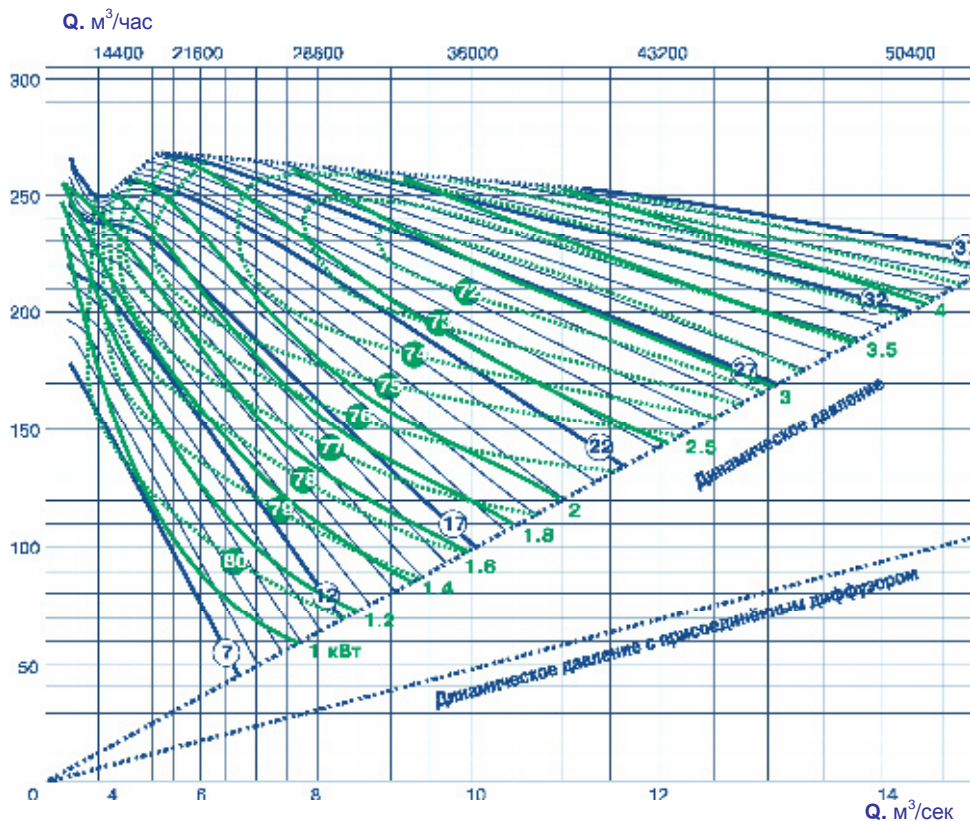
37°



FTDB-100-2-XX



FTDB-R-100-2-XX



Количество лопаток

3

Максимальный угол установки лопаток

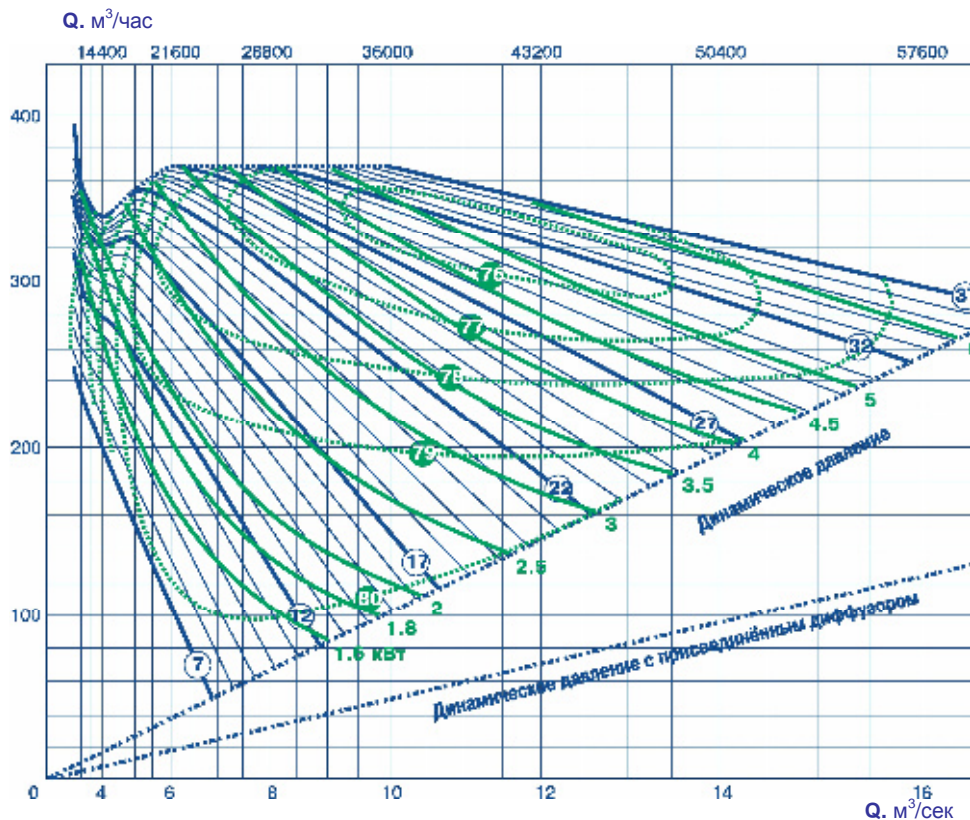
37°



FTDB-100-3-XX



FTDB-R-100-3-XX



АКСИПАЛ

Прямой привод (50 Гц)

Размер рабочего колеса (мм) **1000**

Частота вращения рабочего колеса (об/мин) **950**

Количество лопаток

4

Максимальный угол установки лопаток

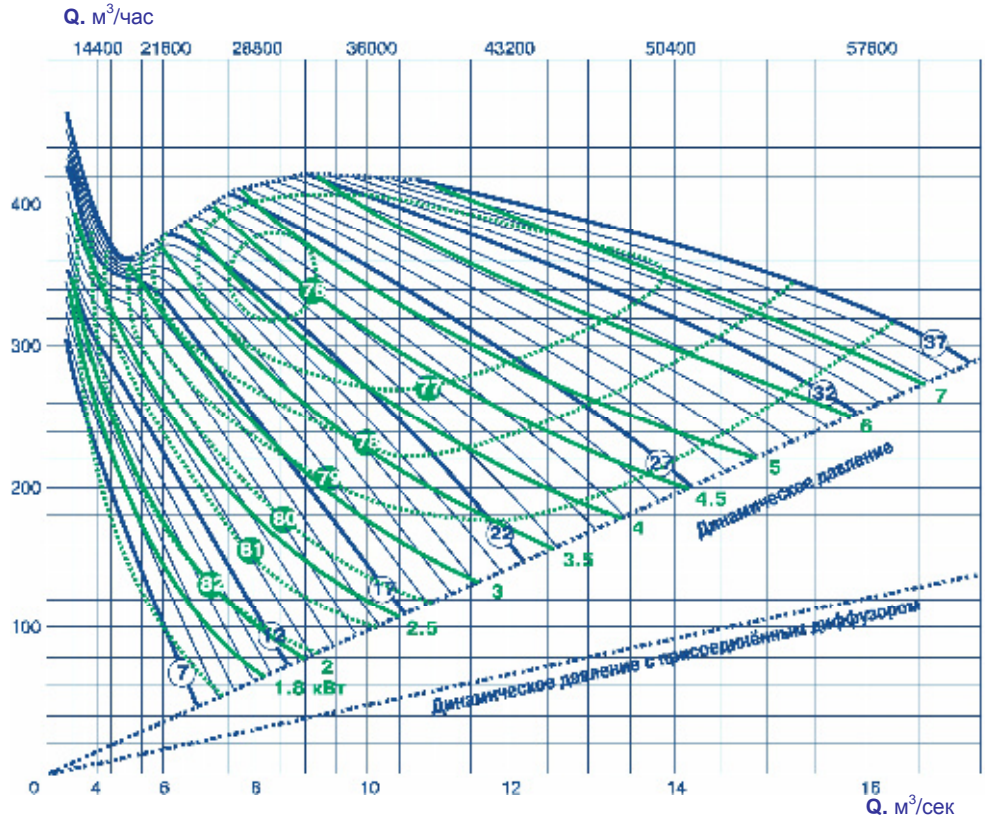
37°



FTDB-100-4-XX



FTDB-R-100-4-XX



Количество лопаток

6

Максимальный угол установки лопаток

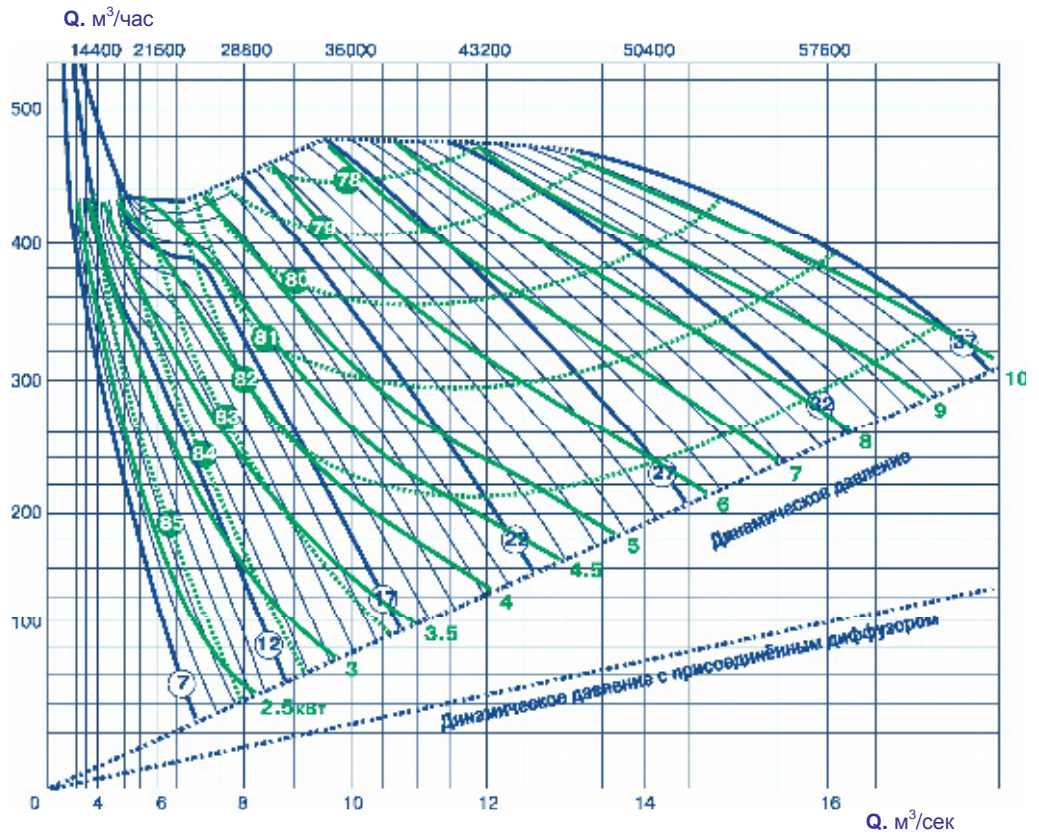
37°



FTDB-100-6-XX



FTDB-R-100-6-XX



АКСИПАЛ

Прямой привод (50 Гц)

Размер рабочего колеса (мм) **1120**

Частота вращения рабочего колеса (об/мин) **950**

Количество лопаток

2

Максимальный угол установки лопаток

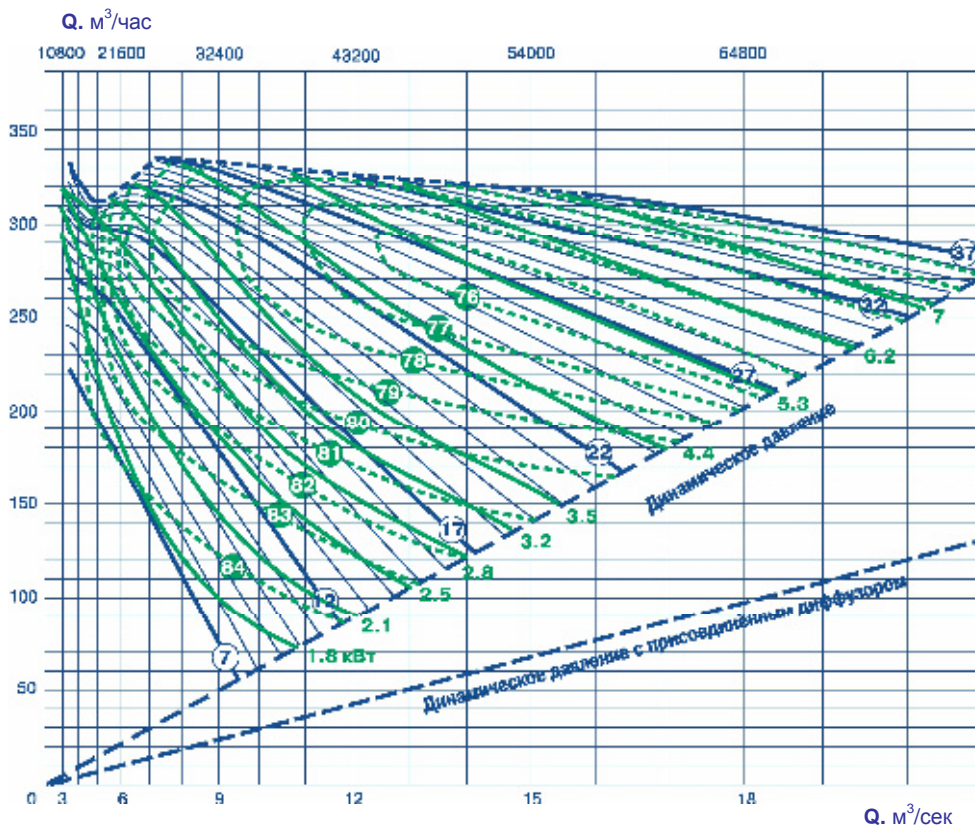
37°



FTDB-112-2-XX



FTDB-R-112-2-XX



Количество лопаток

3

Максимальный угол установки лопаток

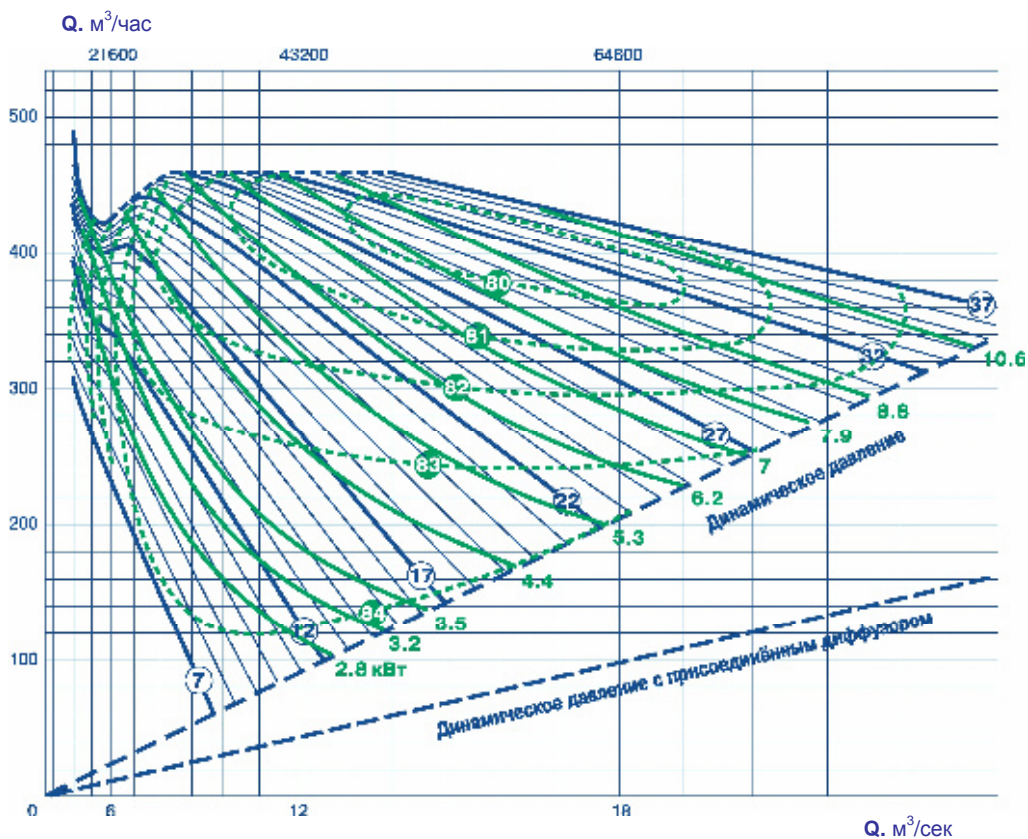
37°



FTDB-112-3-XX



FTDB-R-112-3-XX



АКСИПАЛ

Прямой привод (50 Гц)

Размер рабочего колеса (мм) **1120**

Частота вращения рабочего колеса (об/мин) **950**

Количество лопаток

4

Максимальный угол установки лопаток

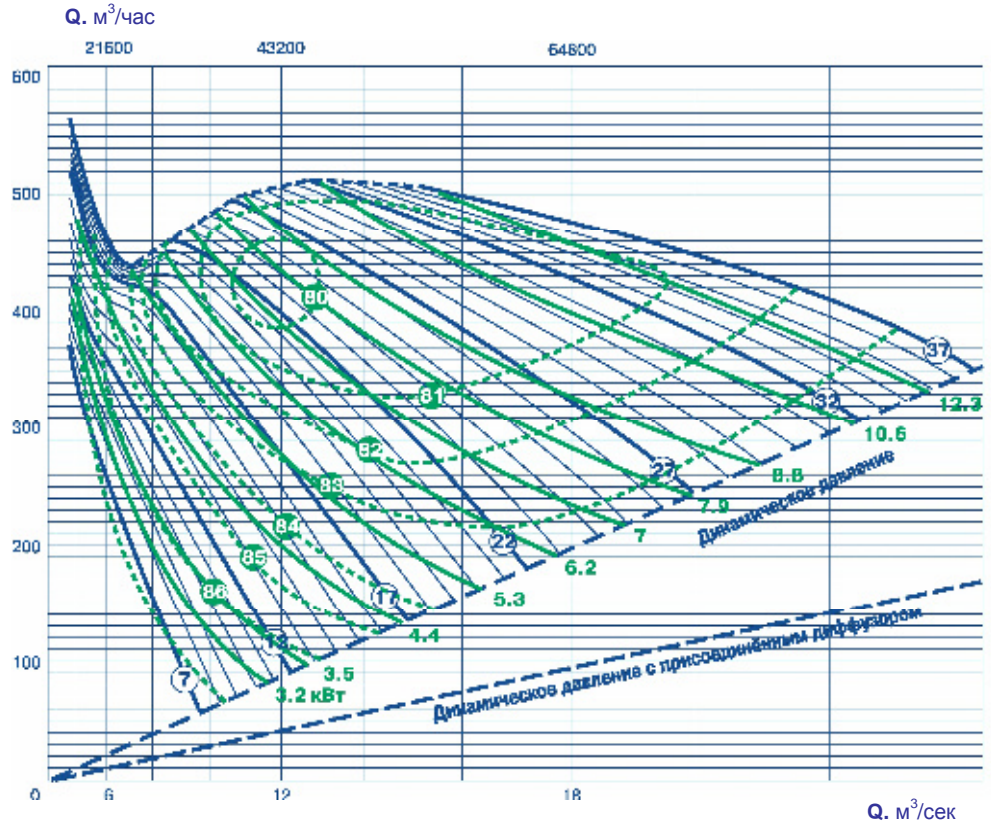
37°



FTDB-112-4-XX



FTDB-R-112-4-XX



Количество лопаток

6

Максимальный угол установки лопаток

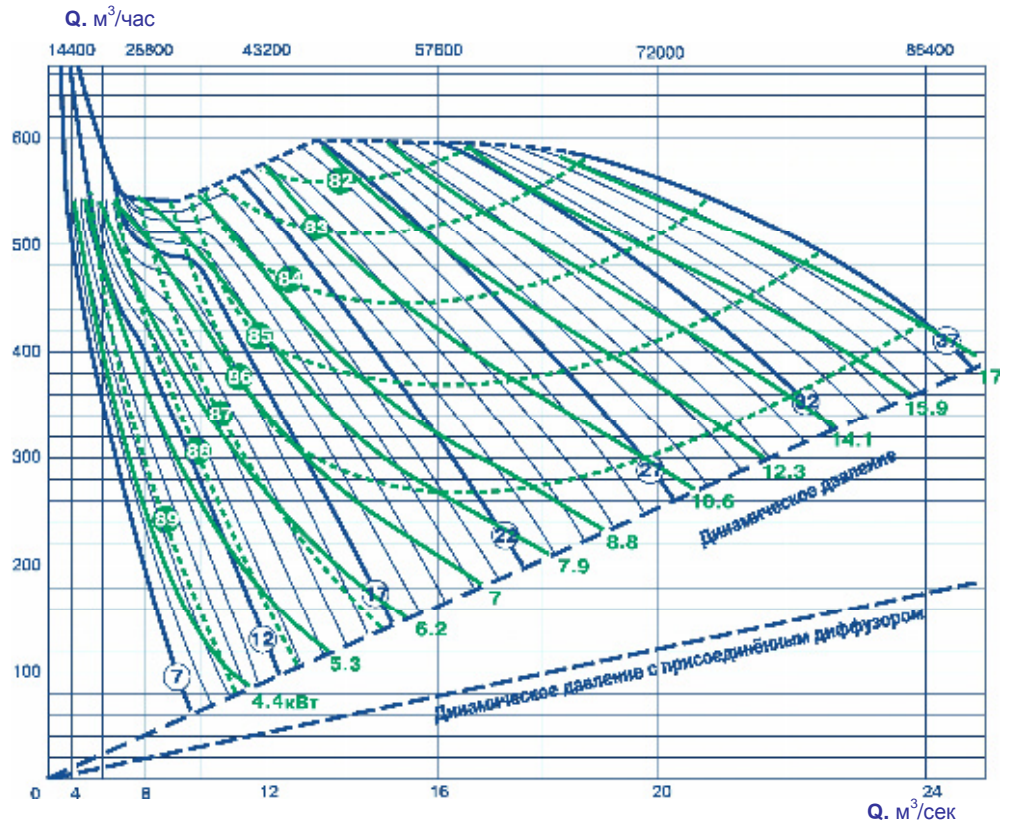
37°



FTDB-112-6-XX



FTDB-R-112-6-XX



АКСИПАЛ

Прямой привод (50 Гц)

Размер рабочего колеса (мм) **1250**

Частота вращения рабочего колеса (об/мин) **950**

Количество лопаток

2

Максимальный угол установки лопаток

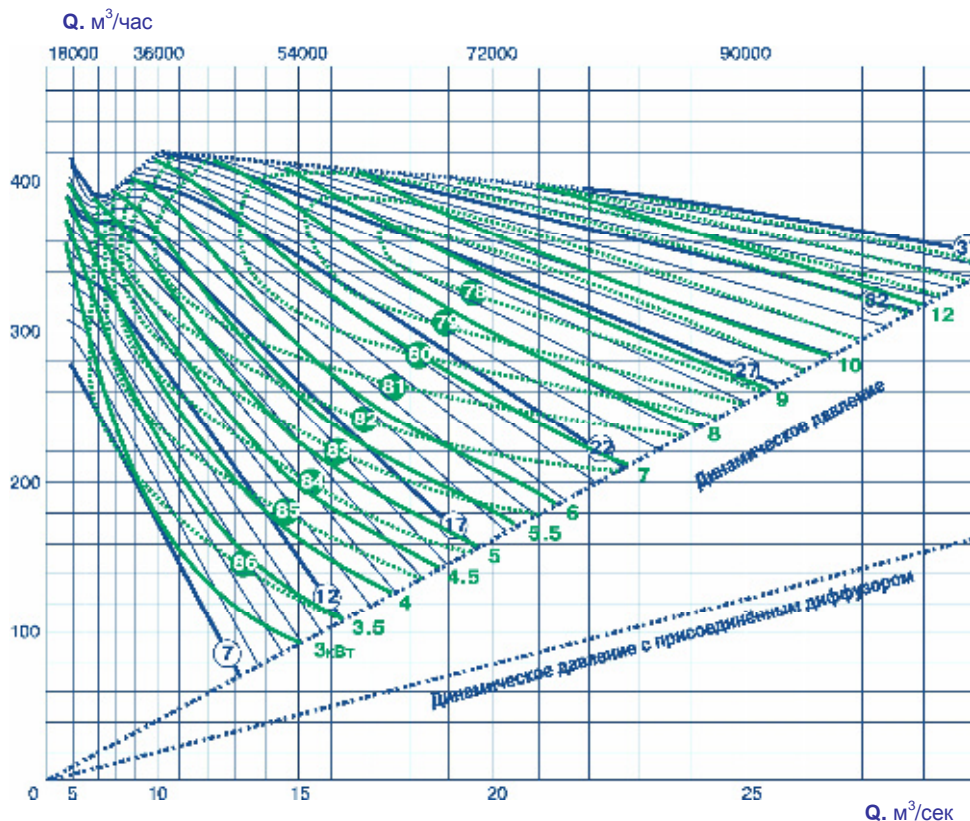
37°



FTDB-125-2-XX



FTDB-R-125-2-XX



Количество лопаток

3

Максимальный угол установки лопаток

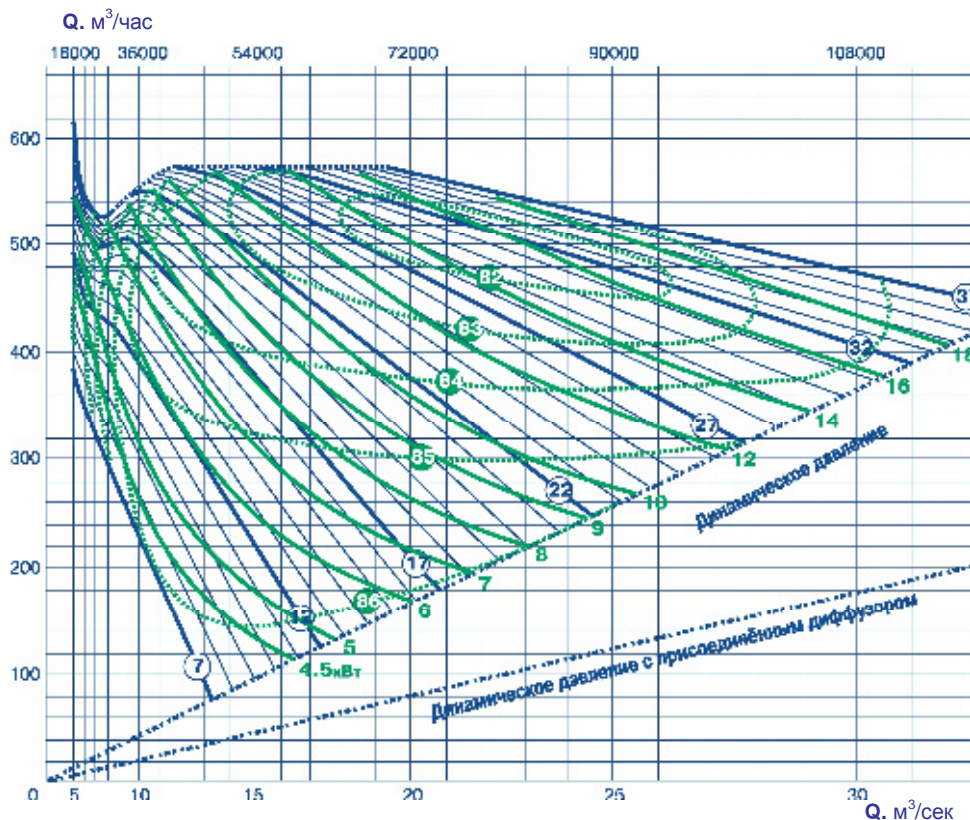
37°



FTDB-125-3-XX



FTDB-R-125-3-XX



АКСИПАЛ

Прямой привод (50 Гц)

Размер рабочего колеса (мм) **1250**

Частота вращения рабочего колеса (об/мин) **950**

Количество лопаток

4

Максимальный угол установки лопаток

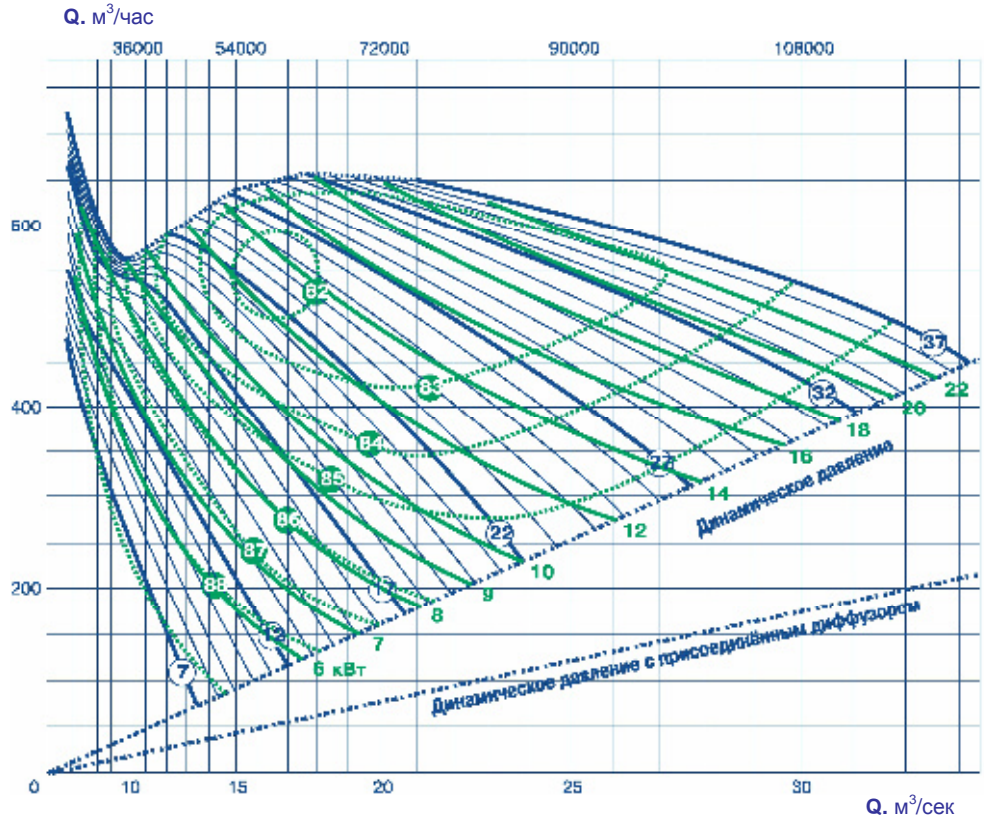
37°



FTDB-125-4-XX



FTDB-R-125-4-XX



Количество лопаток

6

Максимальный угол установки лопаток

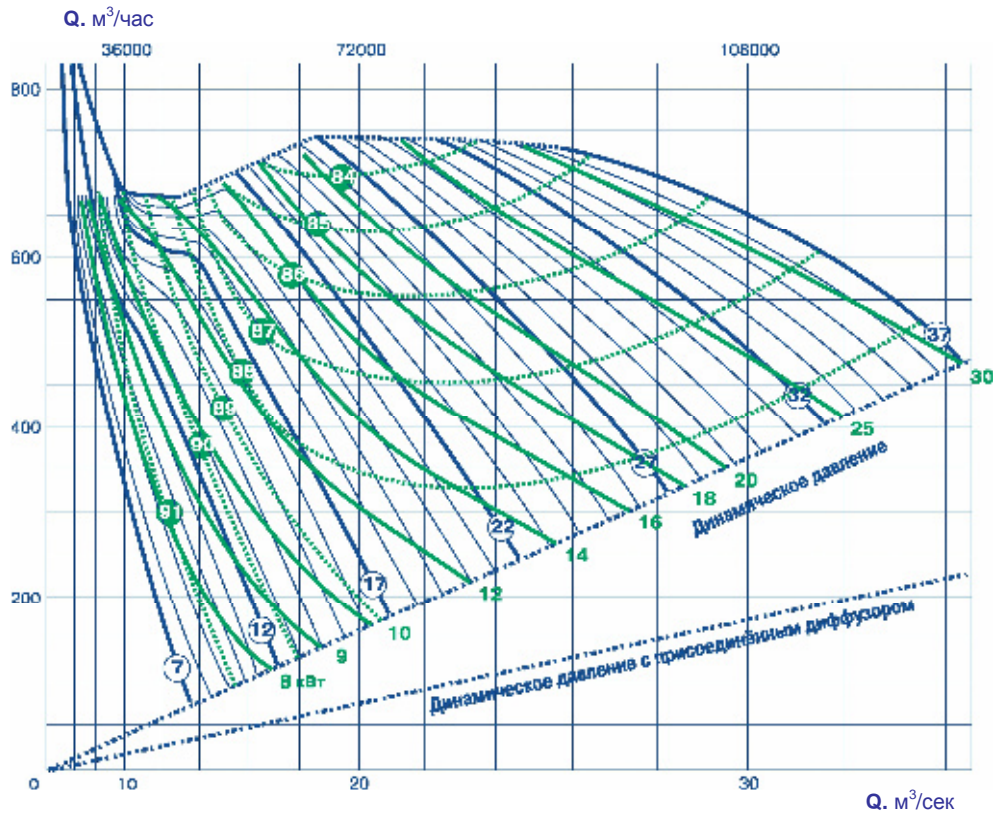
35°



FTDB-125-6-XX



FTDB-R-125-6-XX



АКСИПАЛ

Прямой привод (50 Гц)

Размер рабочего колеса (мм) **560**

Частота вращения рабочего колеса (об/мин) **1450**

Количество лопаток

2

Максимальный угол установки лопаток

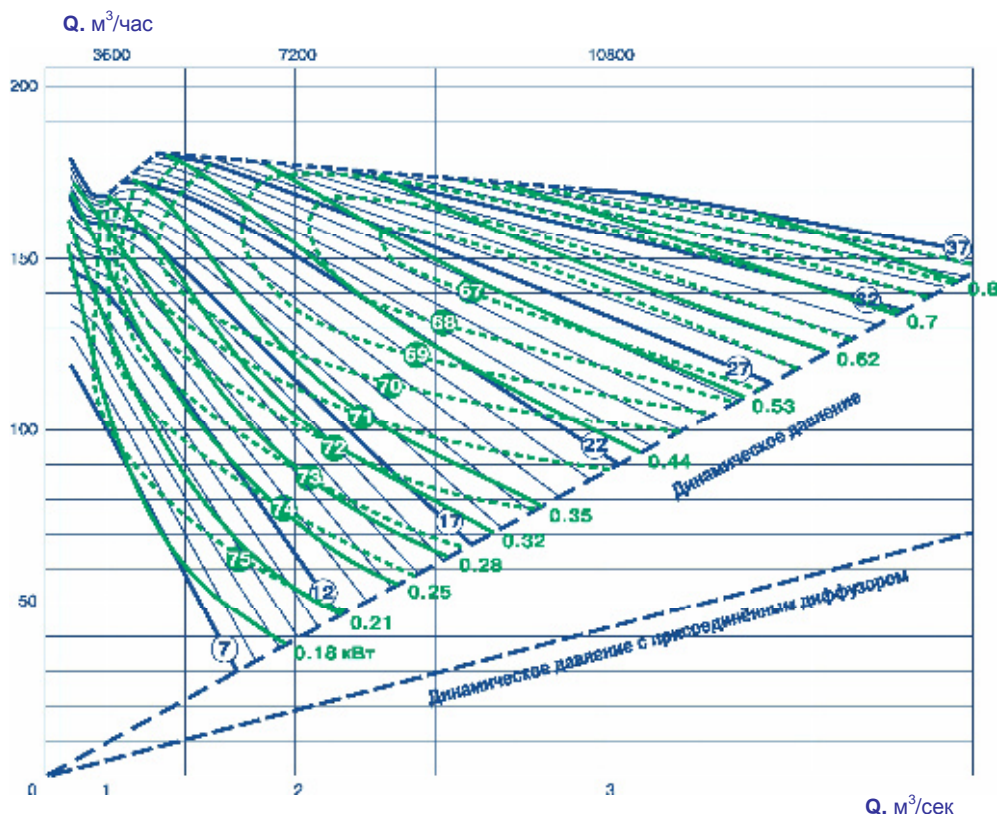
37°



FTDB-056-2-XX



FTDB-R-056-2-XX



Количество лопаток

3

Максимальный угол установки лопаток

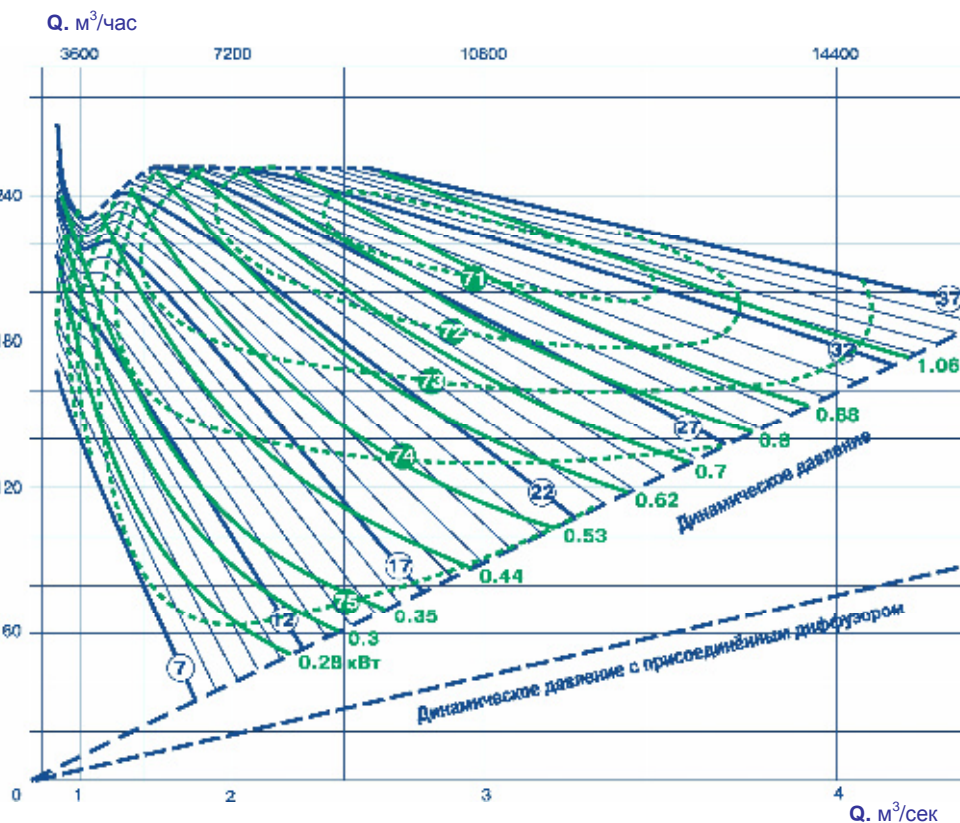
37°



FTDB-056-3-XX



FTDB-R-056-3-XX



АКСИПАЛ

Прямой привод (50 Гц)

Размер рабочего колеса (мм) **560**

Частота вращения рабочего колеса (об/мин) **1450**

Количество лопаток

4

Максимальный угол установки лопаток

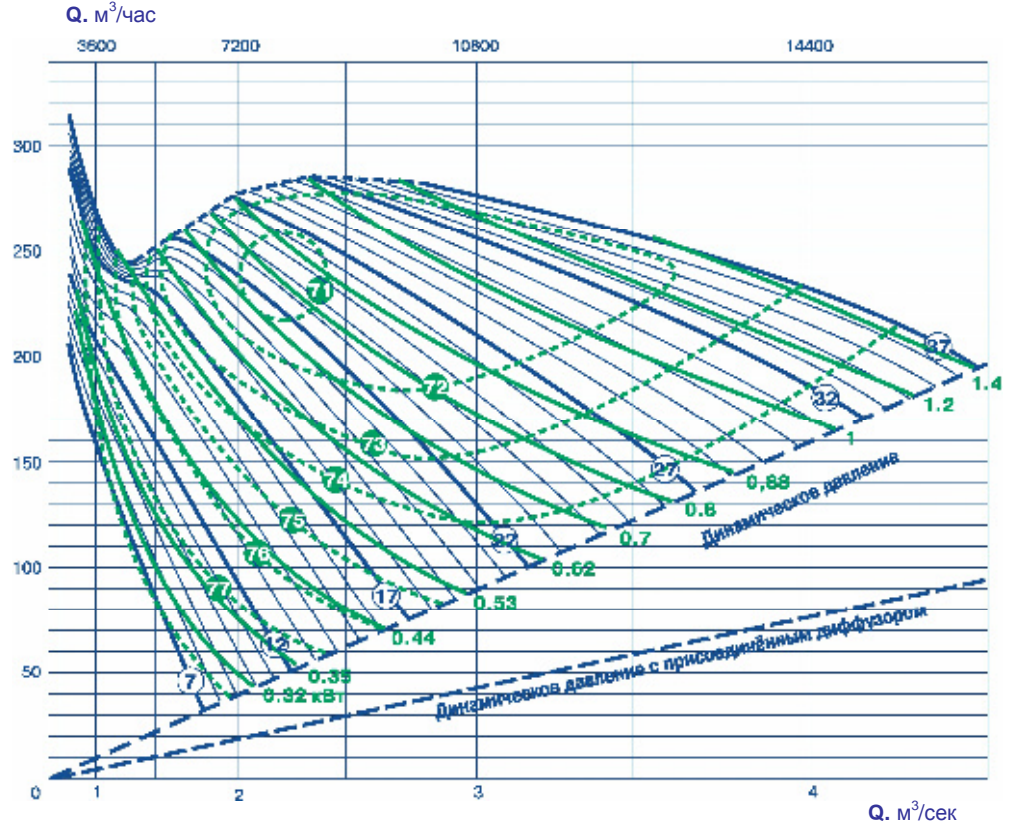
37°



FTDB-056-4-XX



FTDB-R-056-4-XX



Количество лопаток

6

Максимальный угол установки лопаток

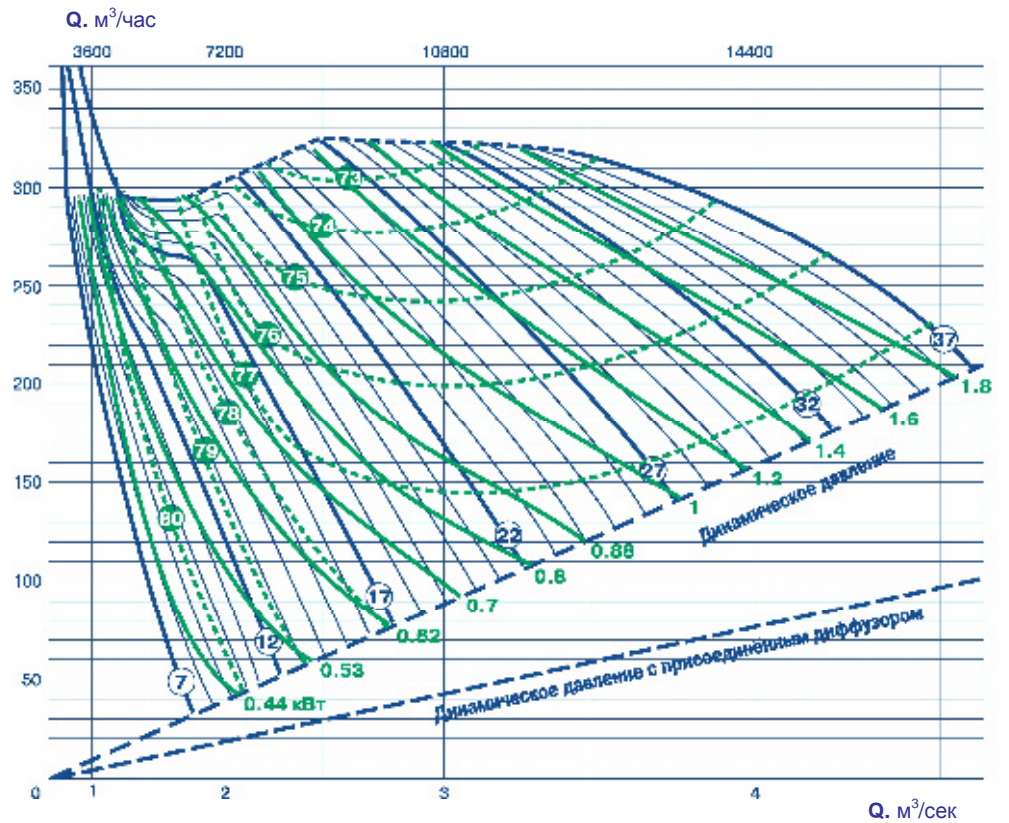
37°



FTDB-056-6-XX



FTDB-R-056-6-XX



АКСИПАЛ

Прямой привод (50 Гц)

Размер рабочего колеса (мм) **630**

Частота вращения рабочего колеса (об/мин) **1450**

Количество лопаток

2

Максимальный угол установки лопаток

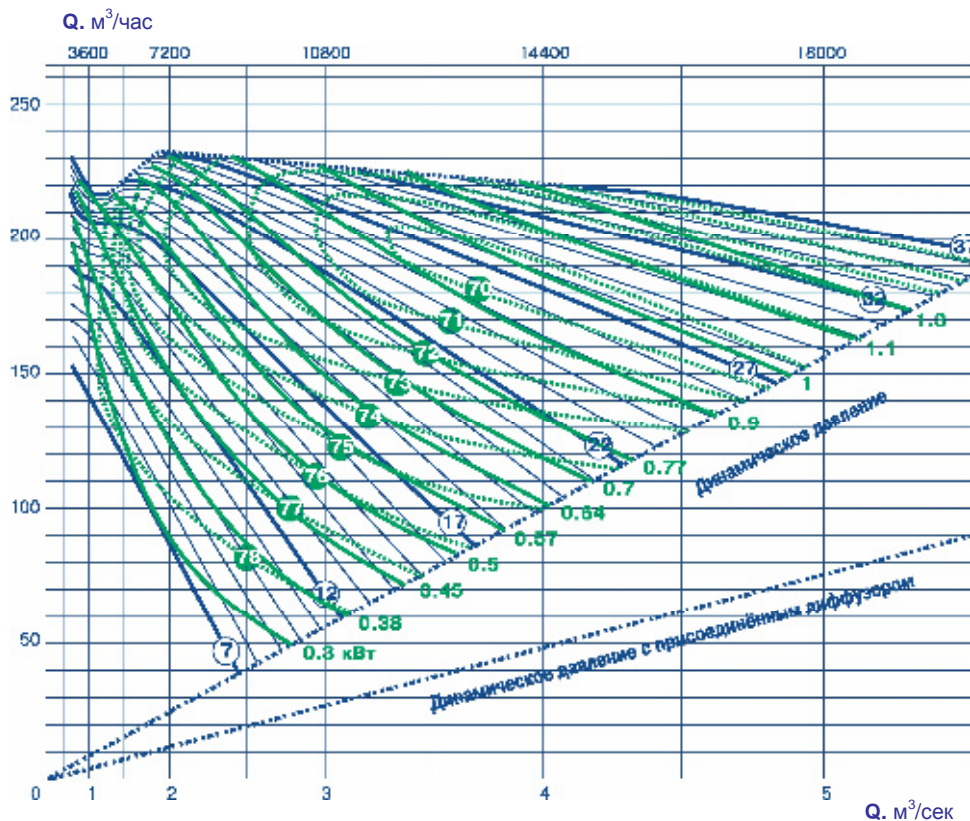
37°



FTDB-063-2-XX



FTDB-R-063-2-XX



Количество лопаток

3

Максимальный угол установки лопаток

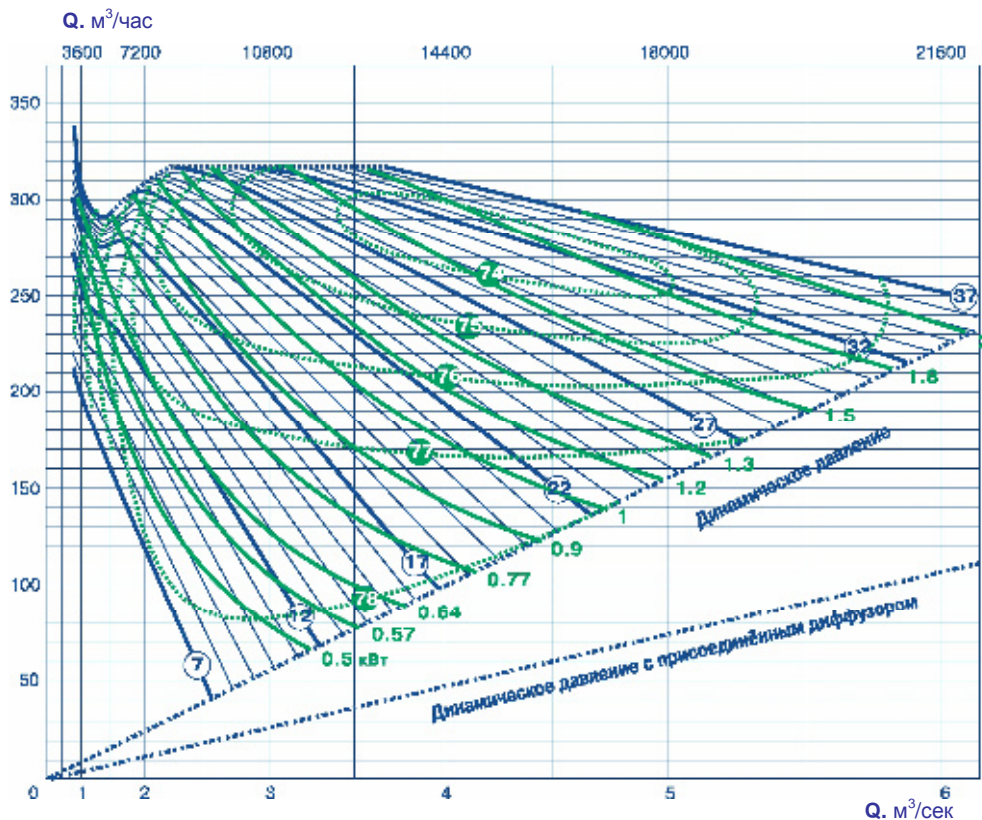
37°



FTDB-063-3-XX



FTDB-R-063-3-XX



АКСИПАЛ

Прямой привод (50 Гц)

Размер рабочего колеса (мм) **630**

Частота вращения рабочего колеса (об/мин) **1450**

Количество лопаток

4

Максимальный угол установки лопаток

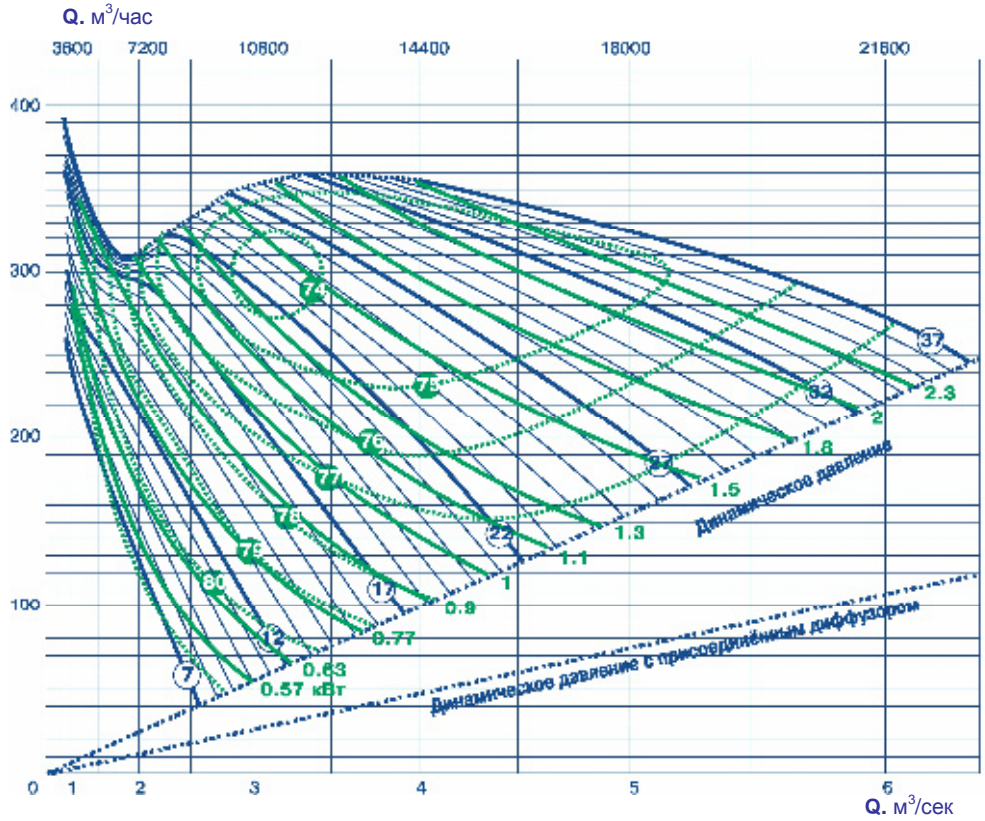
37°



FTDB-063-4-XX



FTDB-R-063-4-XX



Количество лопаток

6

Максимальный угол установки лопаток

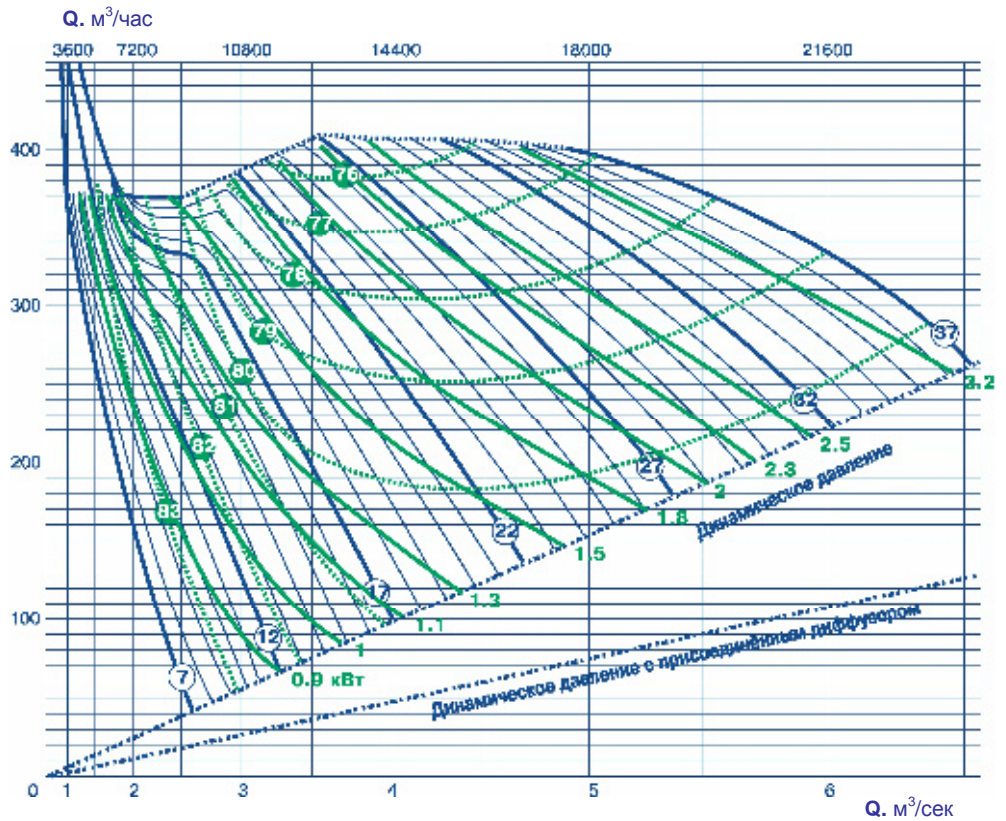
37°



FTDB-063-6-XX



FTDB-R-063-6-XX



АКСИПАЛ

Прямой привод (50 Гц)

Размер рабочего колеса (мм) **710**

Частота вращения рабочего колеса (об/мин) **1450**

Количество лопаток

2

Максимальный угол установки лопаток

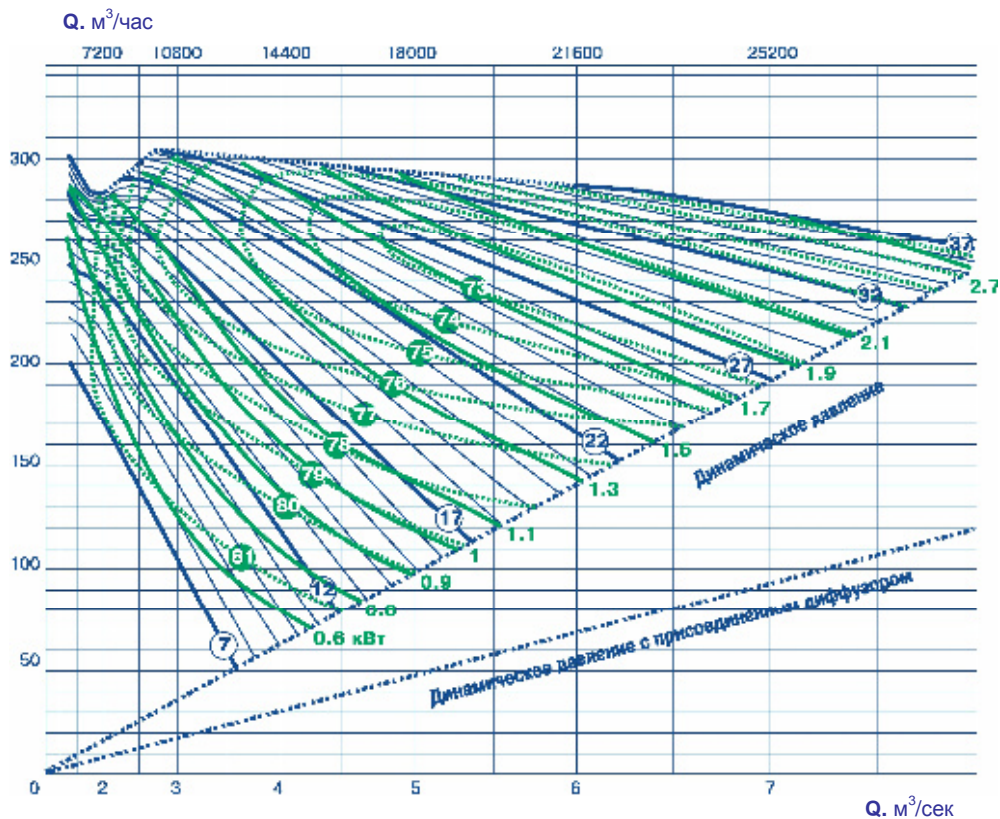
37°



FTDB-071-2-XX



FTDB-R-071-2-XX



Количество лопаток

3

Максимальный угол установки лопаток

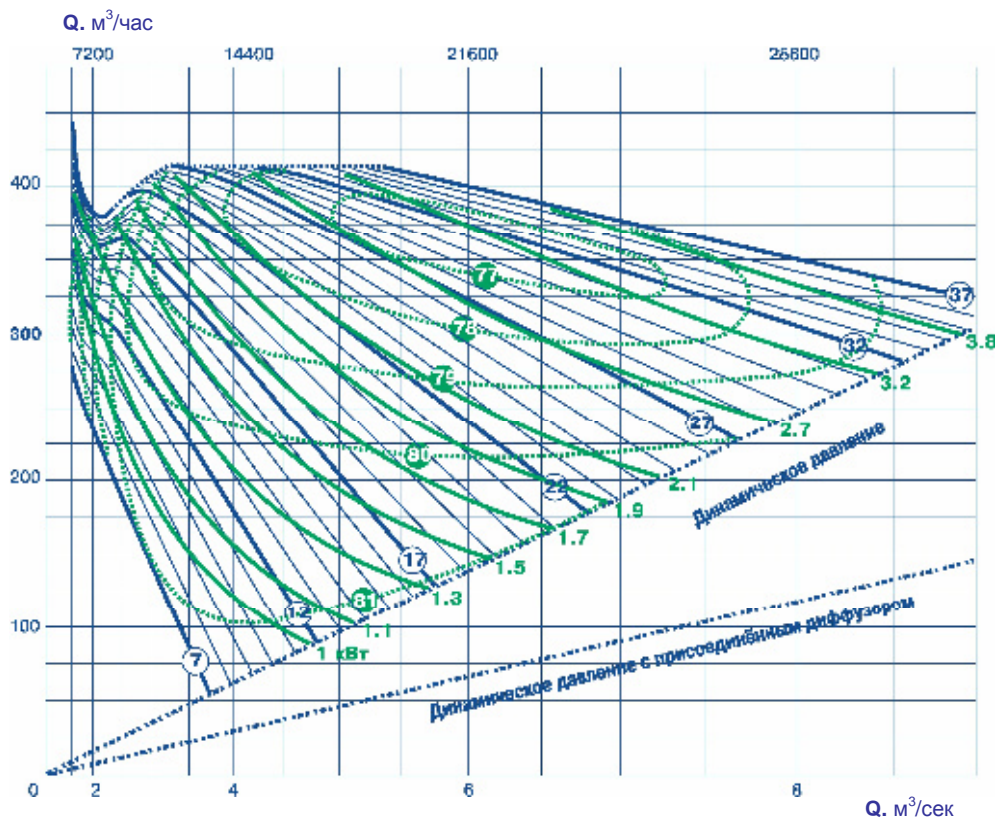
37°



FTDB-071-3-XX



FTDB-R-071-3-XX



АКСИПАЛ

Прямой привод (50 Гц)

Размер рабочего колеса (мм) **710**

Частота вращения рабочего колеса (об/мин) **1450**

Количество лопаток

4

Максимальный угол установки лопаток

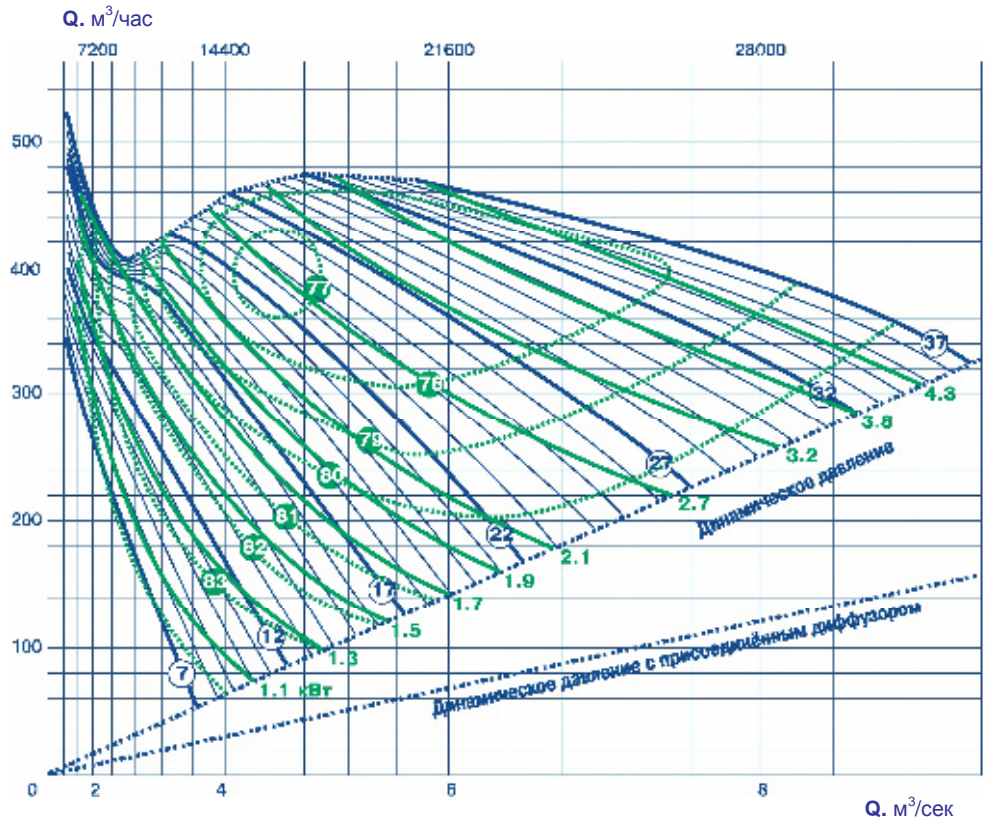
37°



FTDB-071-4-XX



FTDB-R-071-4-XX



Количество лопаток

6

Максимальный угол установки лопаток

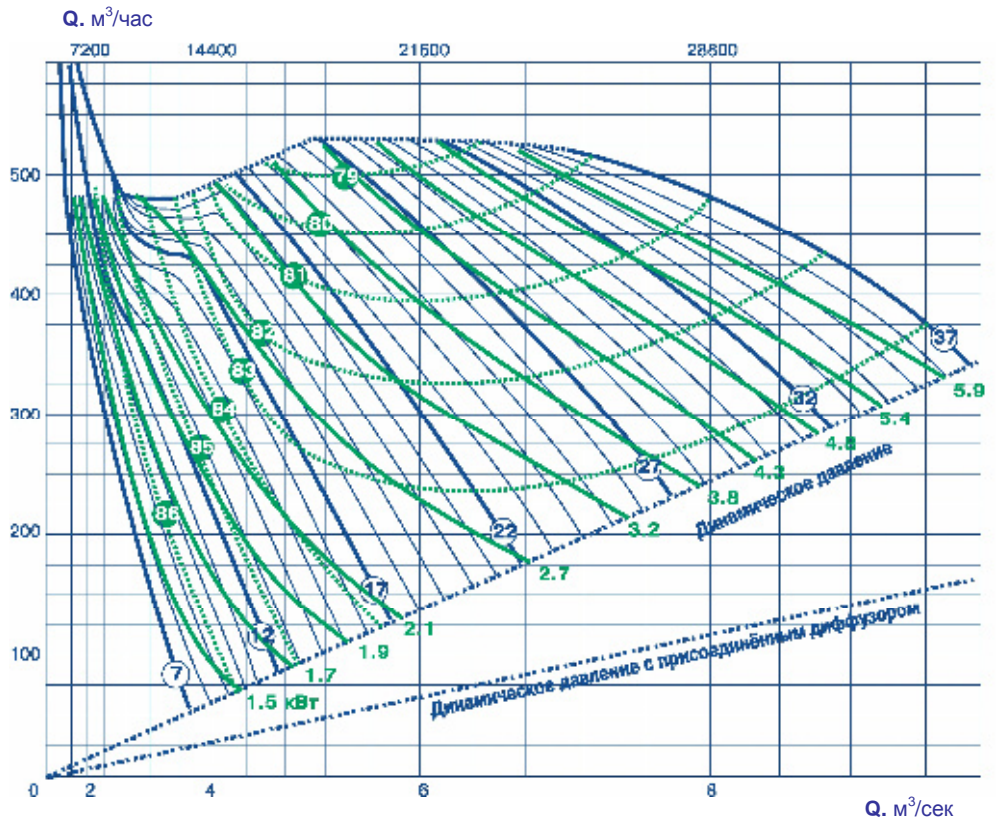
37°



FTDB-071-6-XX



FTDB-R-071-6-XX



АКСИПАЛ

Прямой привод (50 Гц)

Размер рабочего колеса (мм) **800**

Частота вращения рабочего колеса (об/мин) **1450**

Количество лопаток

2

Максимальный угол установки лопаток

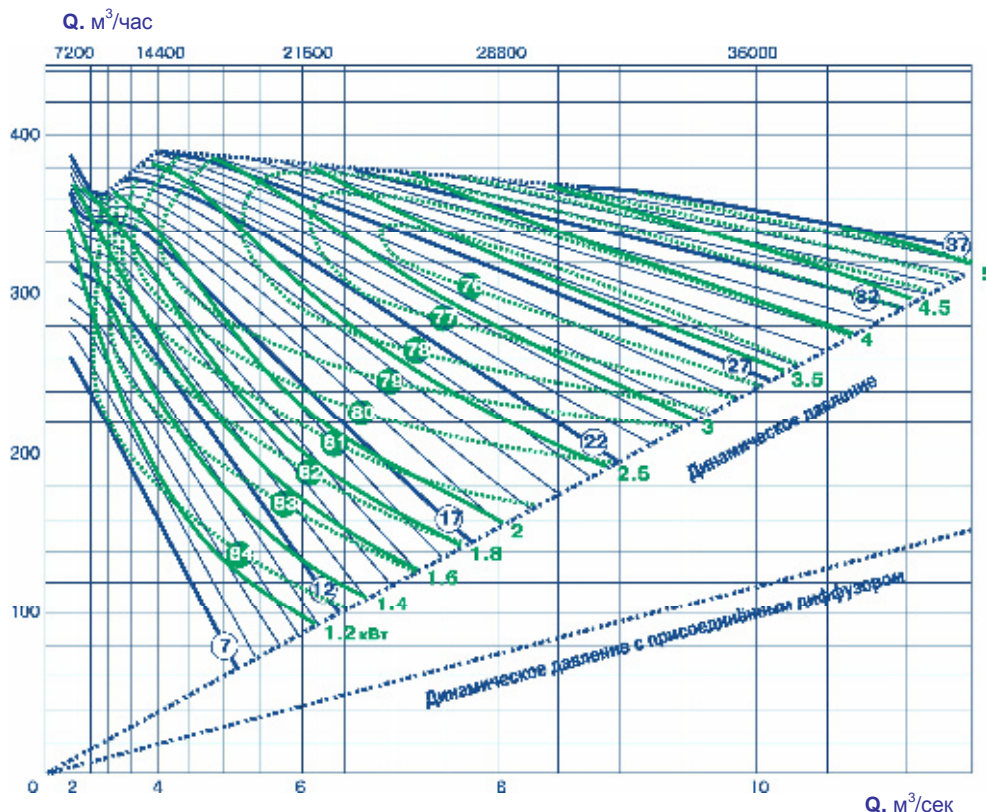
37°



FTDB-080-2-XX



FTDB-R-080-2-XX



Количество лопаток

3

Максимальный угол установки лопаток

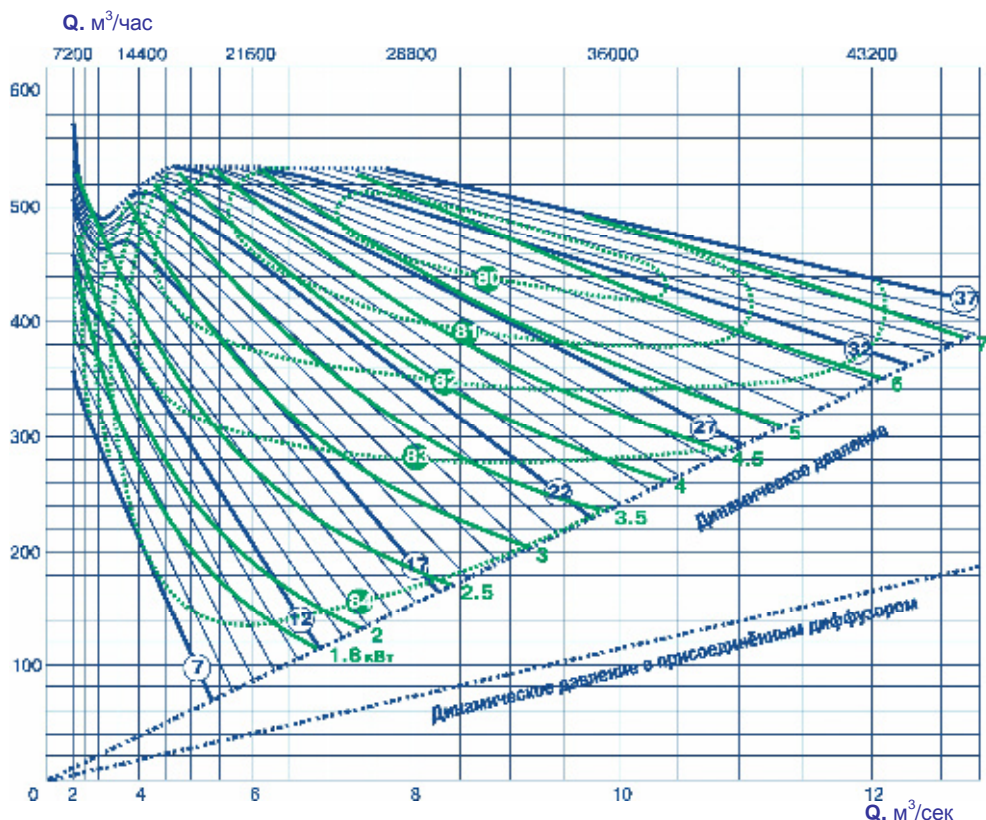
37°



FTDB-080-3-XX



FTDB-R-080-3-XX



АКСИПАЛ

Прямой привод (50 Гц)

Размер рабочего колеса (мм) **800**

Частота вращения рабочего колеса (об/мин) **1450**

Количество лопаток

4

Максимальный угол установки лопаток

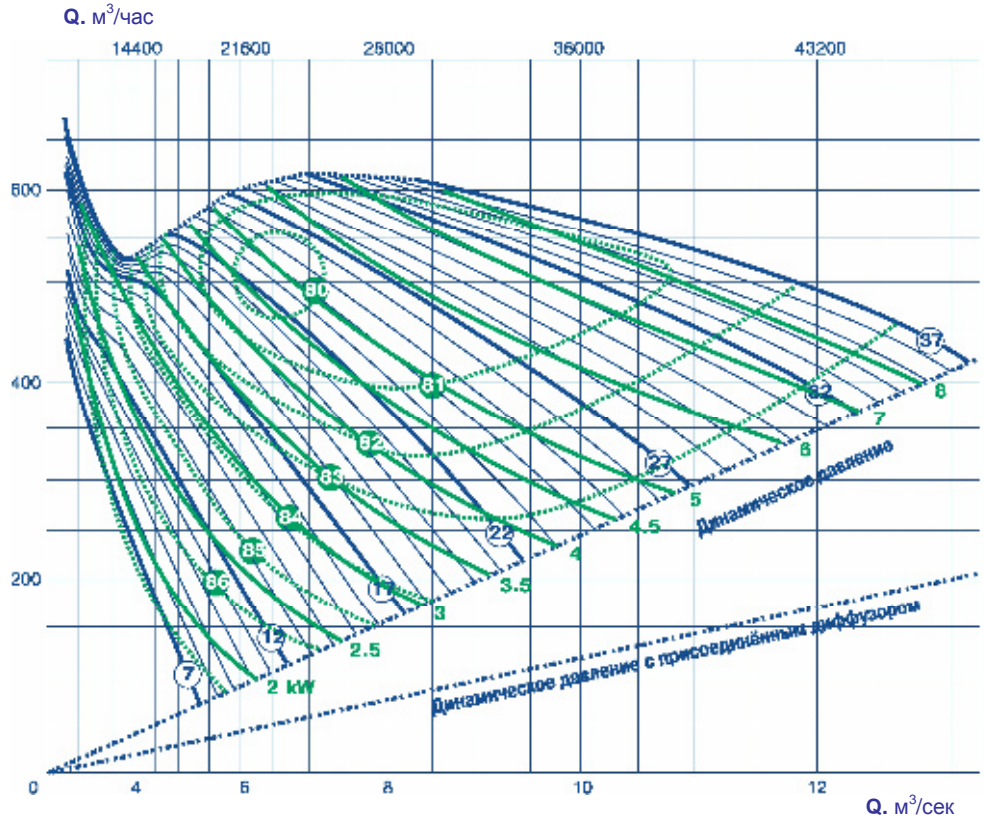
37°



FTDB-080-4-XX



FTDB-R-080-4-XX



Количество лопаток

6

Максимальный угол установки лопаток

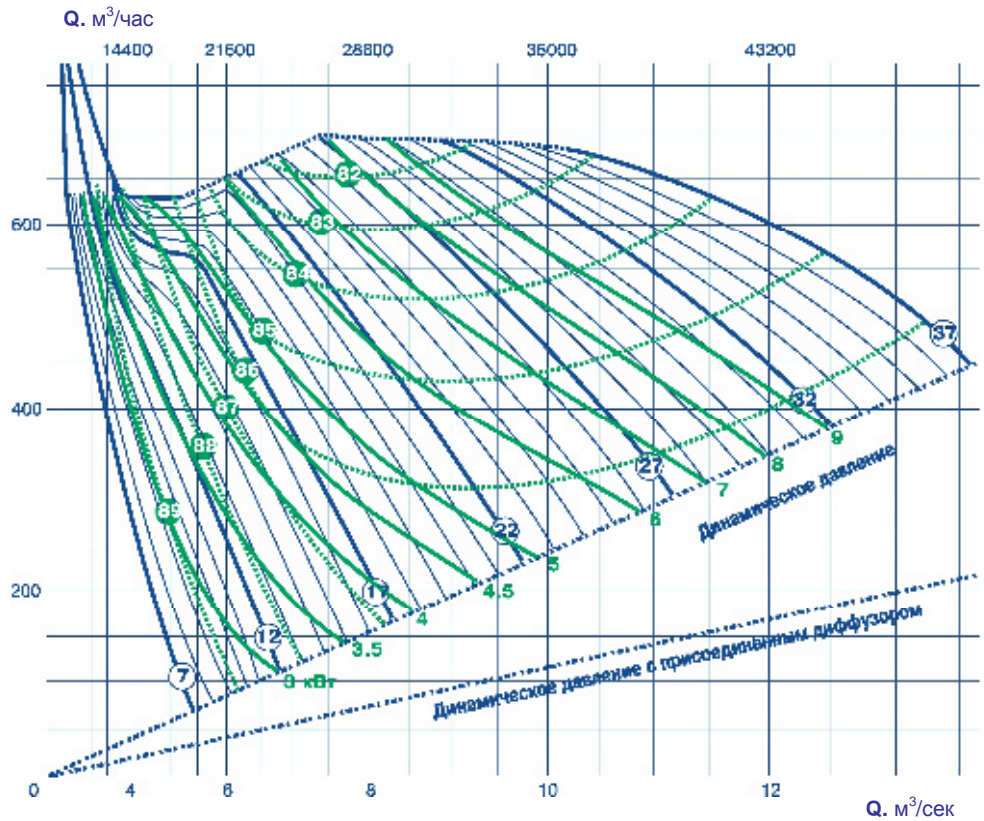
29°



FTDB-080-6-XX



FTDB-R-080-6-XX



АКСИПАЛ

Прямой привод (50 Гц)

Размер рабочего колеса (мм) **1000**

Частота вращения рабочего колеса (об/мин) **1450**

Количество лопаток

2

Максимальный угол установки лопаток

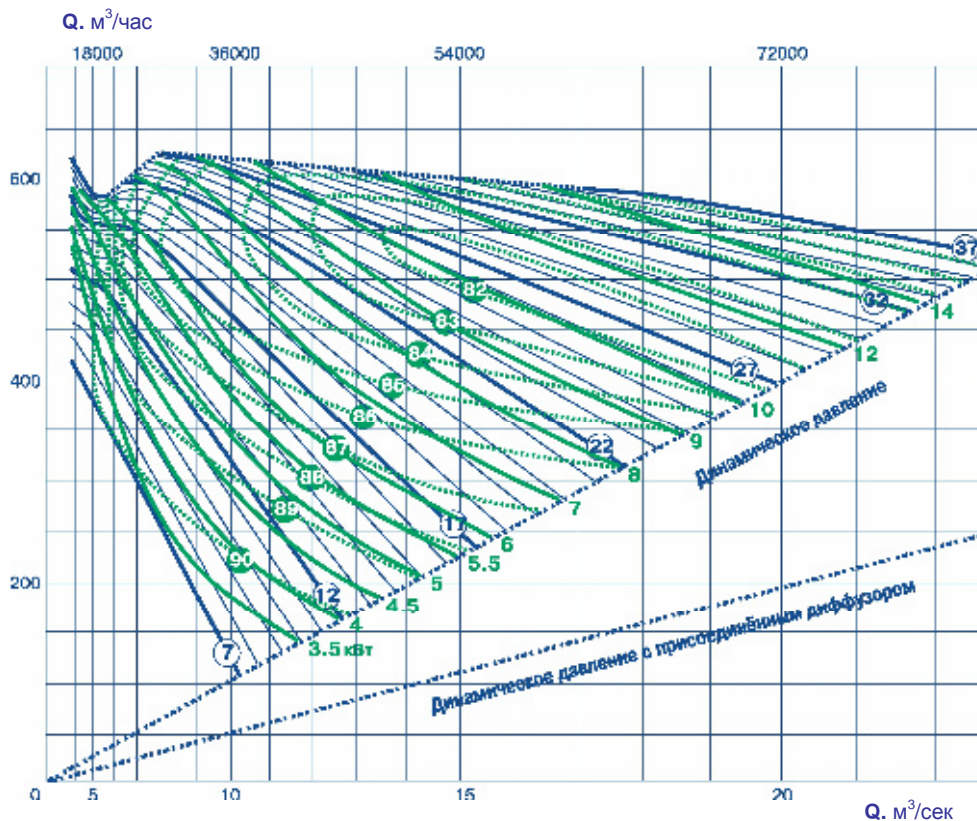
37°



FTDB-100-2-XX



FTDB-R-100-2-XX



Количество лопаток

3

Максимальный угол установки лопаток

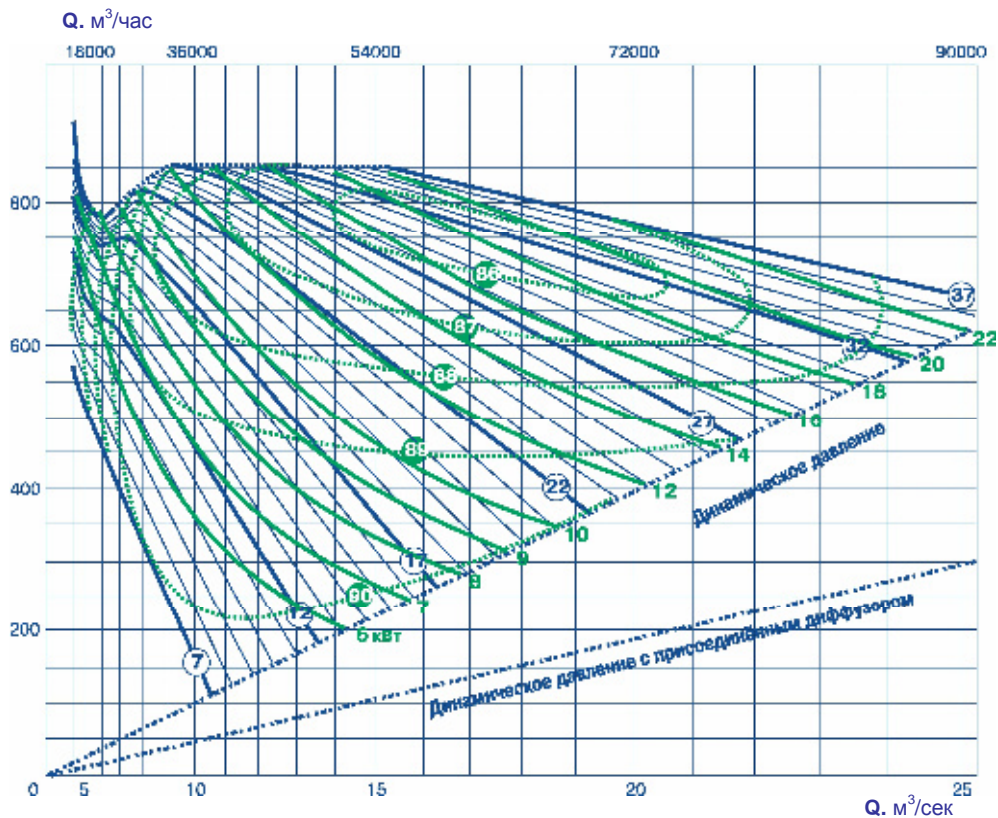
35°



FTDB-100-3-XX



FTDB-R-100-3-XX



АКСИПАЛ

Прямой привод (50 Гц)

Размер рабочего колеса (мм) **1000**

Частота вращения рабочего колеса (об/мин) **1450**

Количество лопаток

4

Максимальный угол установки лопаток

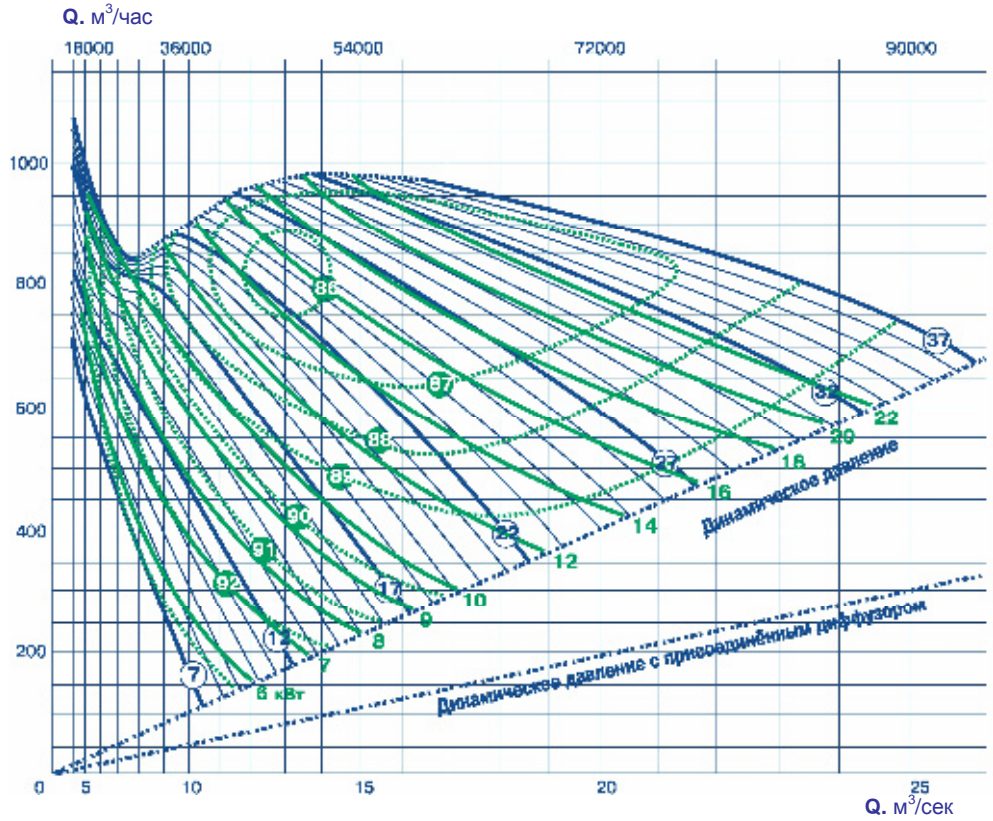
31°



FTDB-100-4-XX



FTDB-R-100-4-XX



Количество лопаток

6

Максимальный угол установки лопаток

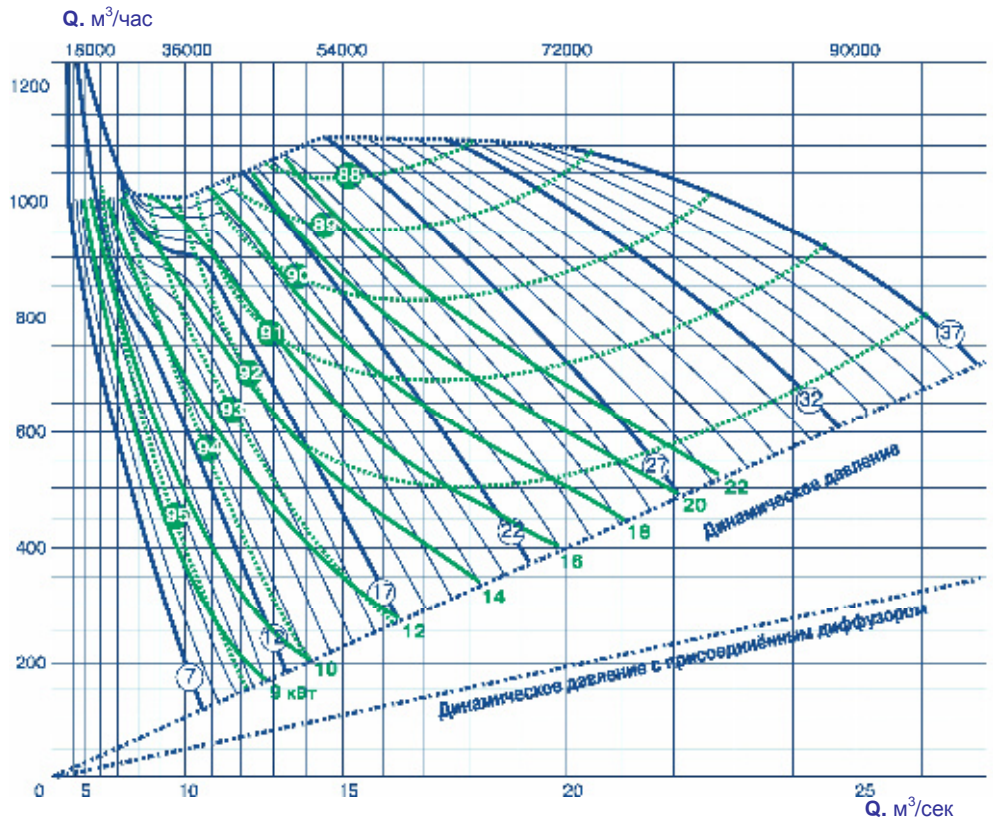
24°



FTDB-100-6-XX



FTDB-R-100-6-XX



АКСИПАЛ

Прямой привод (50 Гц)

Размер рабочего колеса (мм) **1120**

Частота вращения рабочего колеса (об/мин) **1450**

Количество лопаток

2

Максимальный угол установки лопаток

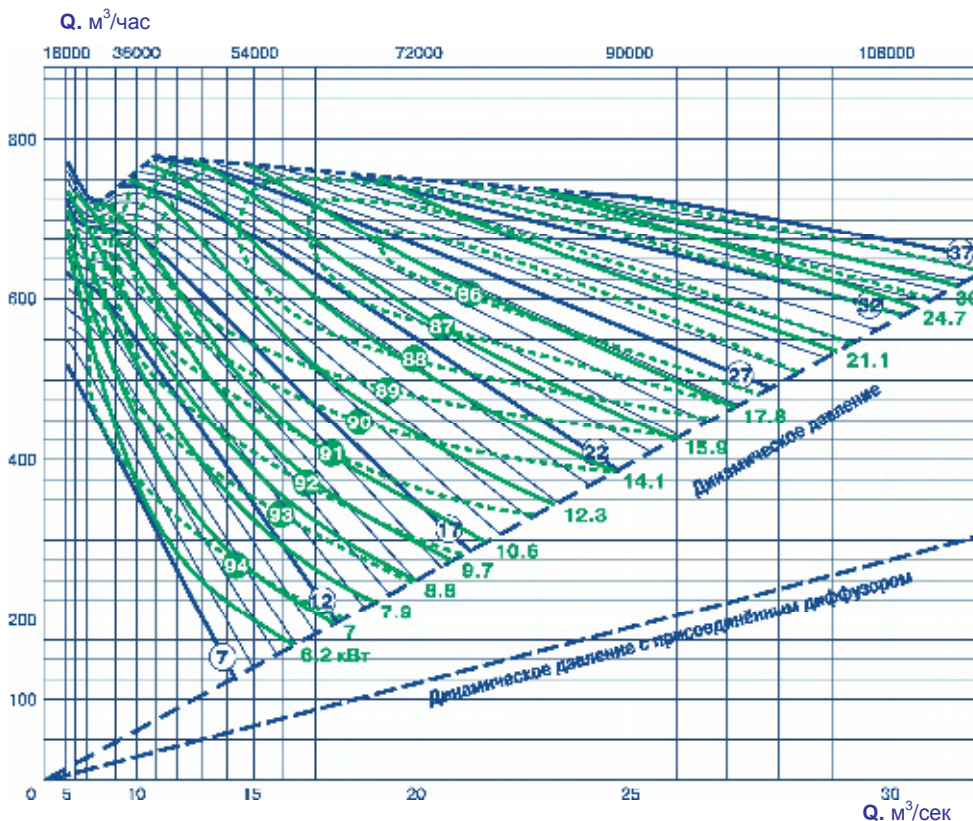
37°



FTDB-112-2-XX



FTDB-R-112-2-XX



Количество лопаток

3

Максимальный угол установки лопаток

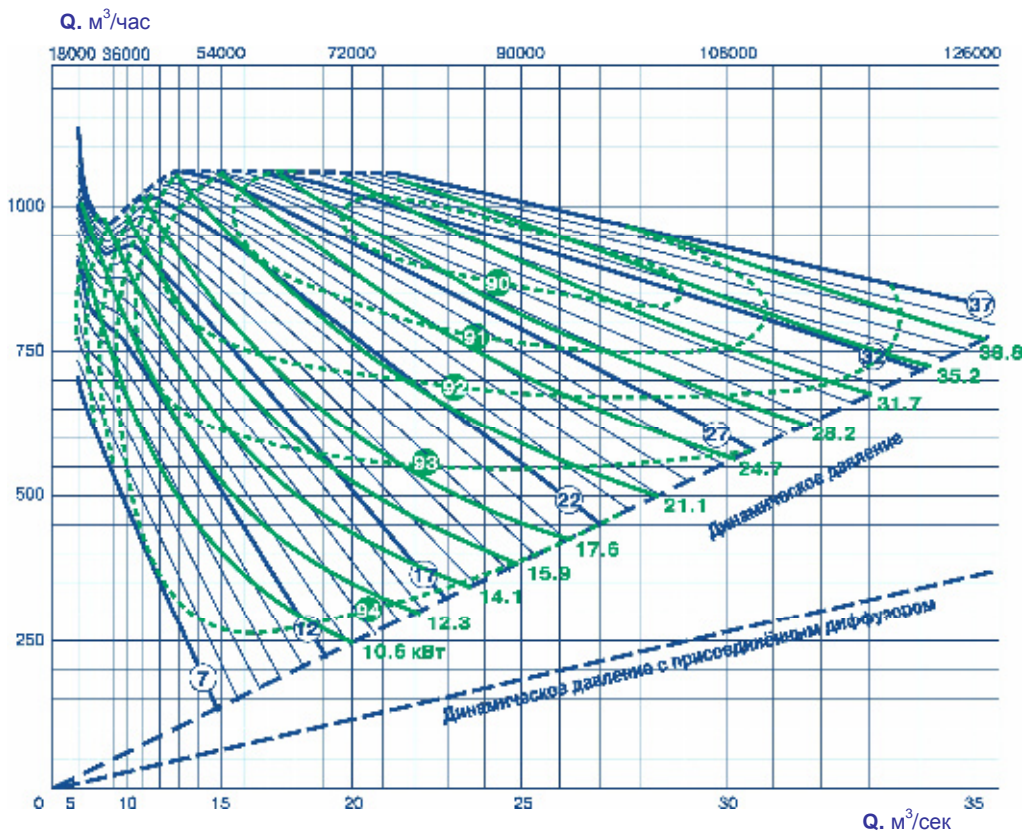
37°



FTDB-112-3-XX



FTDB-R-112-3-XX



АКСИПАЛ

Прямой привод (50 Гц)

Размер рабочего колеса (мм) **1120**

Частота вращения рабочего колеса (об/мин) **1450**

Количество лопаток

4

Максимальный угол установки лопаток

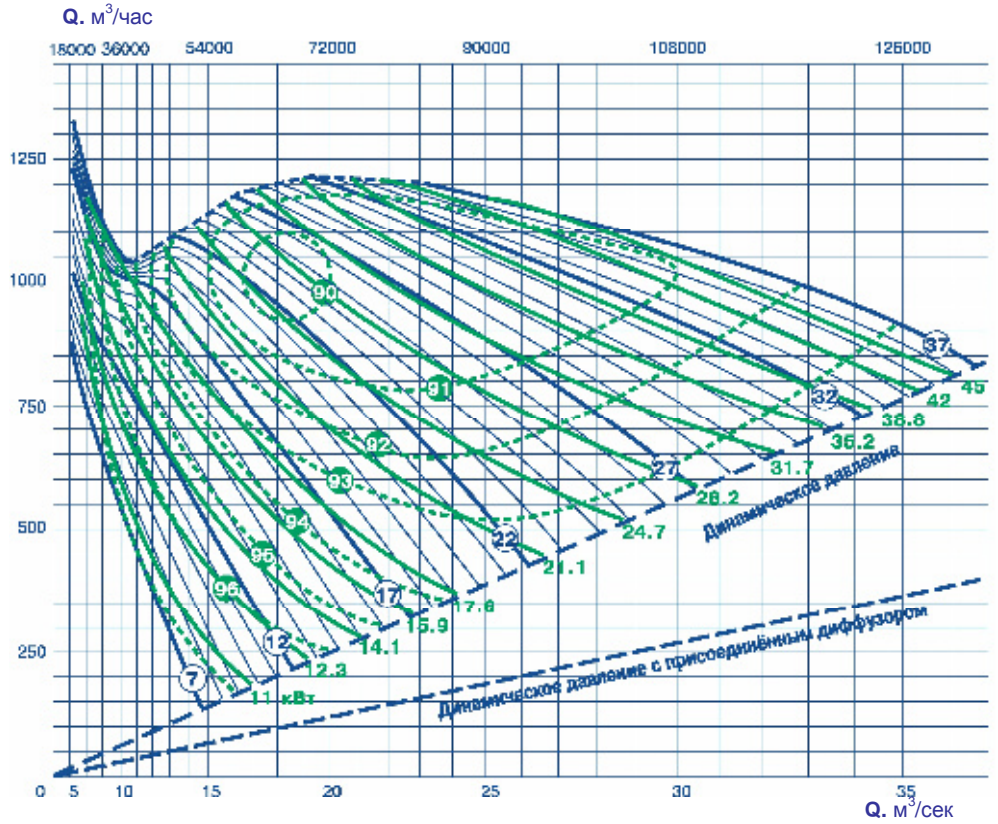
35°



FTDB-112-4-XX



FTDB-R-112-4-XX



Количество лопаток

6

Максимальный угол установки лопаток

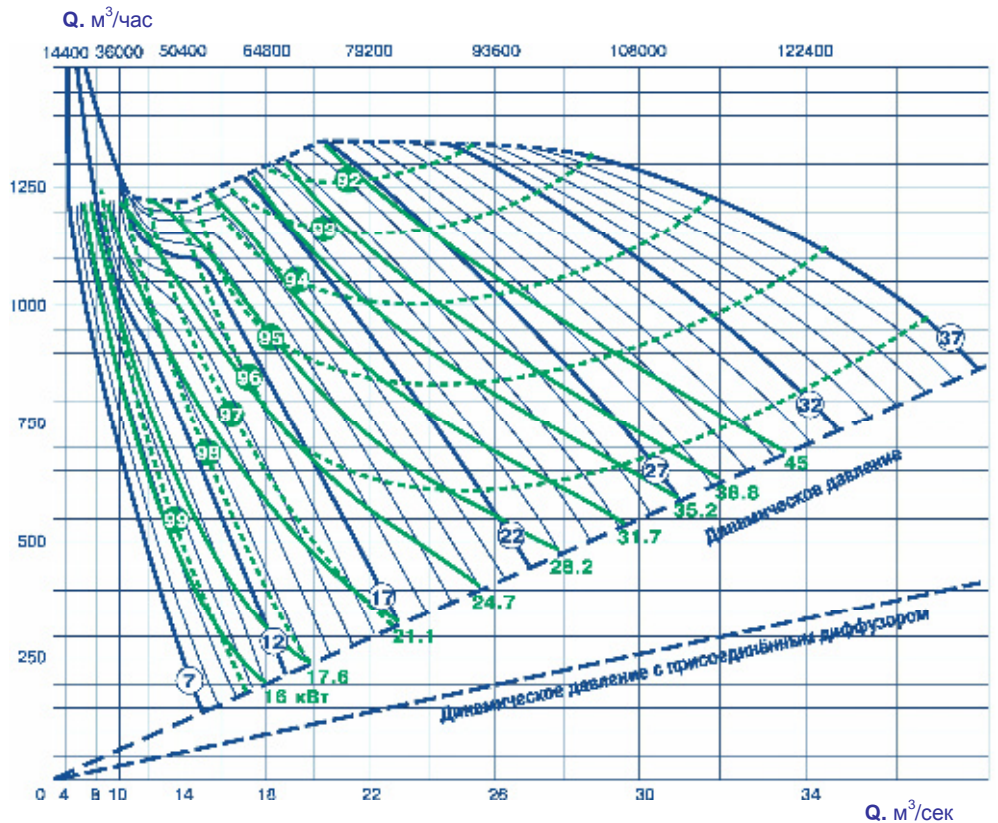
27°



FTDB-112-6-XX



FTDB-R-112-6-XX



АКСИПАЛ

Прямой привод (50 Гц)

Размер рабочего колеса (мм) **1250**

Частота вращения рабочего колеса (об/мин) **1450**

Количество лопаток

2

Максимальный угол установки лопаток

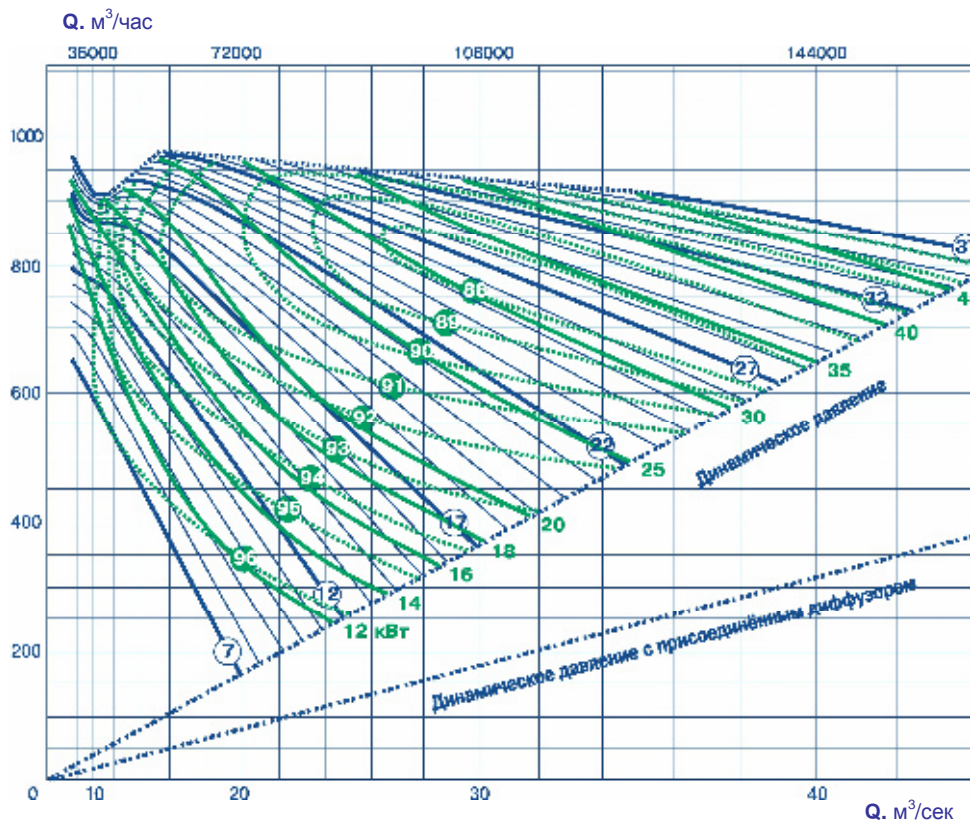
34°



FTDB-125-2-XX



FTDB-R-125-2-XX



Количество лопаток

3

Максимальный угол установки лопаток

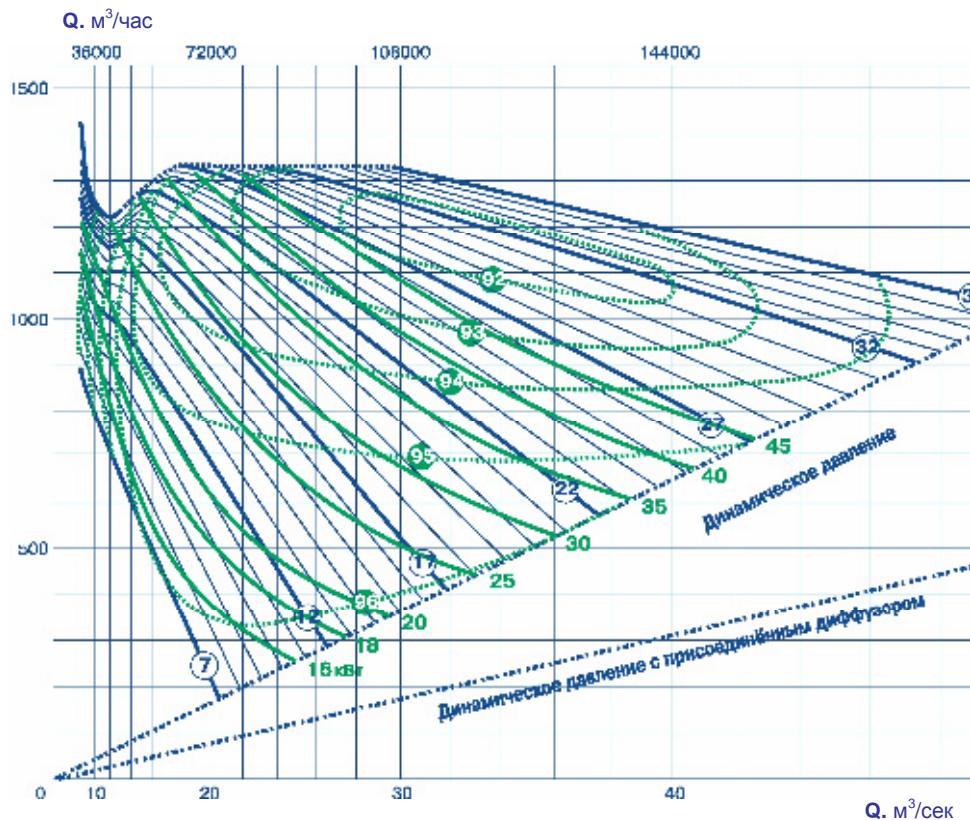
26°



FTDB-125-3-XX



FTDB-R-125-3-XX



АКСИПАЛ

Прямой привод (50 Гц)

Размер рабочего колеса (мм) **1250**

Частота вращения рабочего колеса (об/мин) **1450**

Количество лопаток

4

Максимальный угол установки лопаток

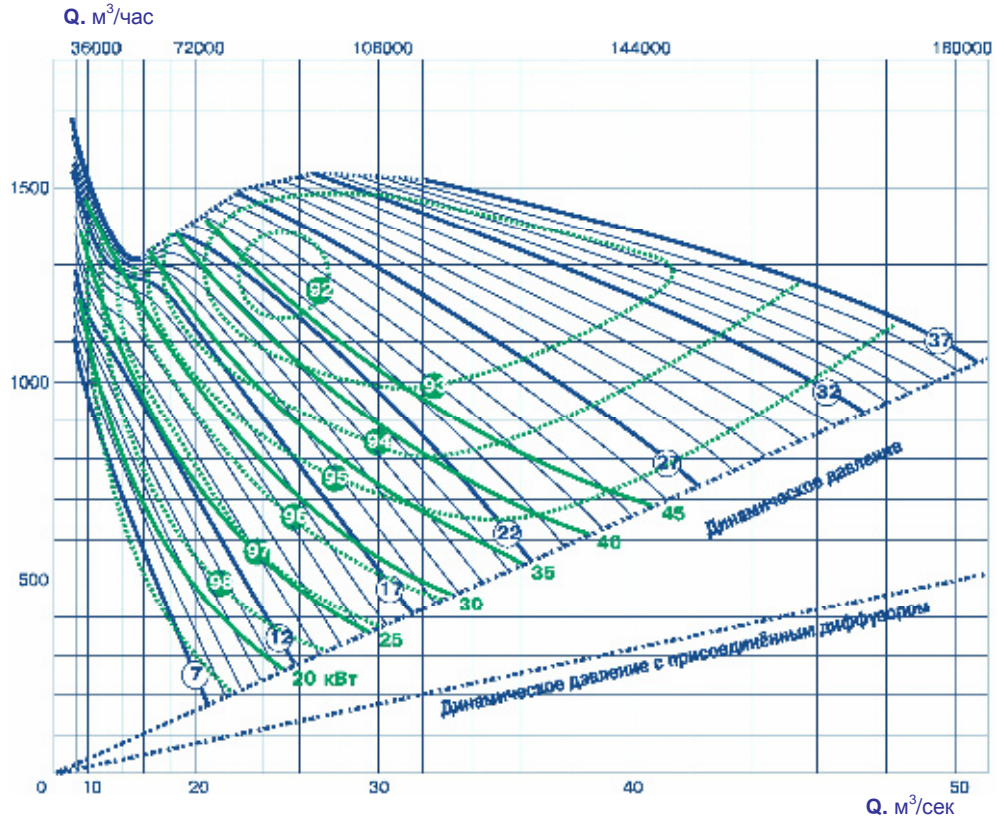
22°



FTDB-125-4-XX



FTDB-R-125-4-XX



Количество лопаток

6

Максимальный угол установки лопаток

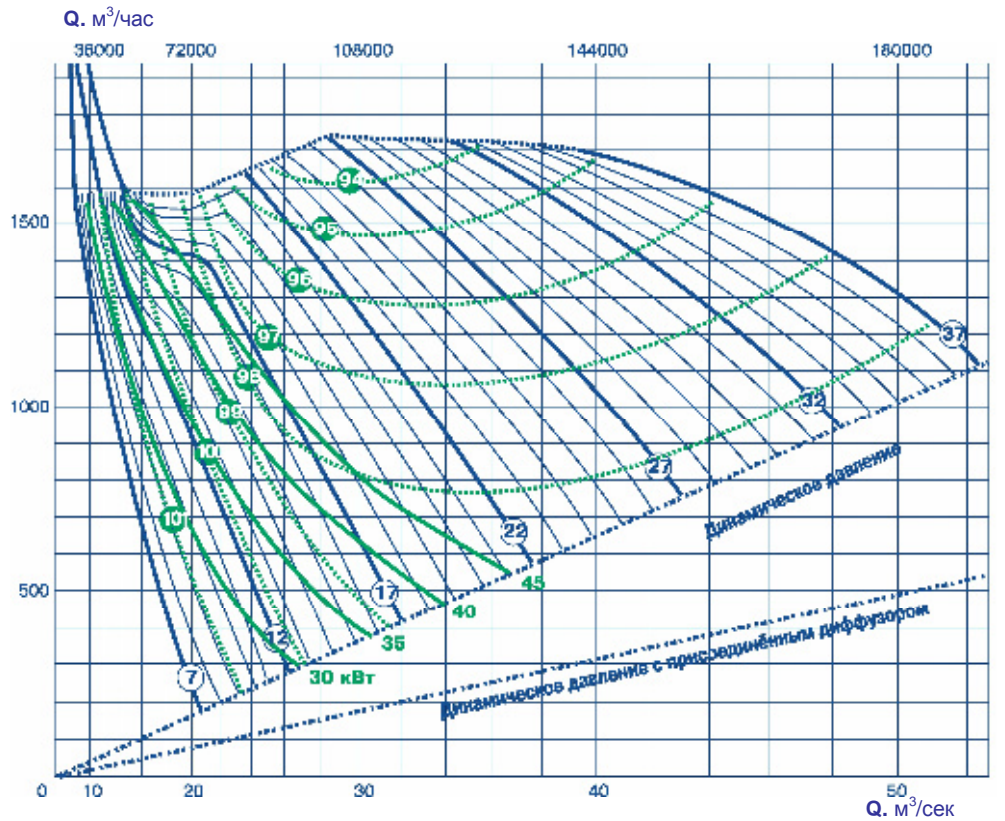
16°



FTDB-125-6-XX



FTDB-R-125-6-XX



АКСИПАЛ

Прямой привод (50 Гц)

Размер рабочего колеса (мм) **560**

Частота вращения рабочего колеса (об/мин) **2900**

Количество лопаток

2

Максимальный угол установки лопаток

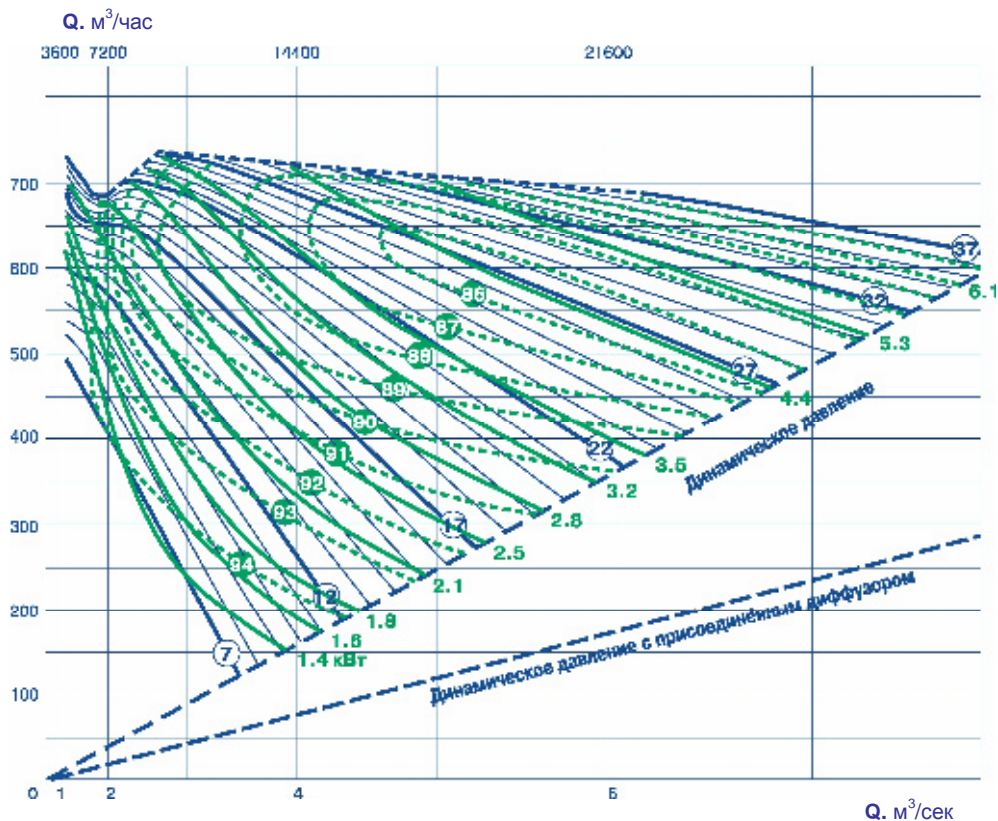
36°



FTDB-056-2-XX



FTDB-R-056-2-XX



Количество лопаток

3

Максимальный угол установки лопаток

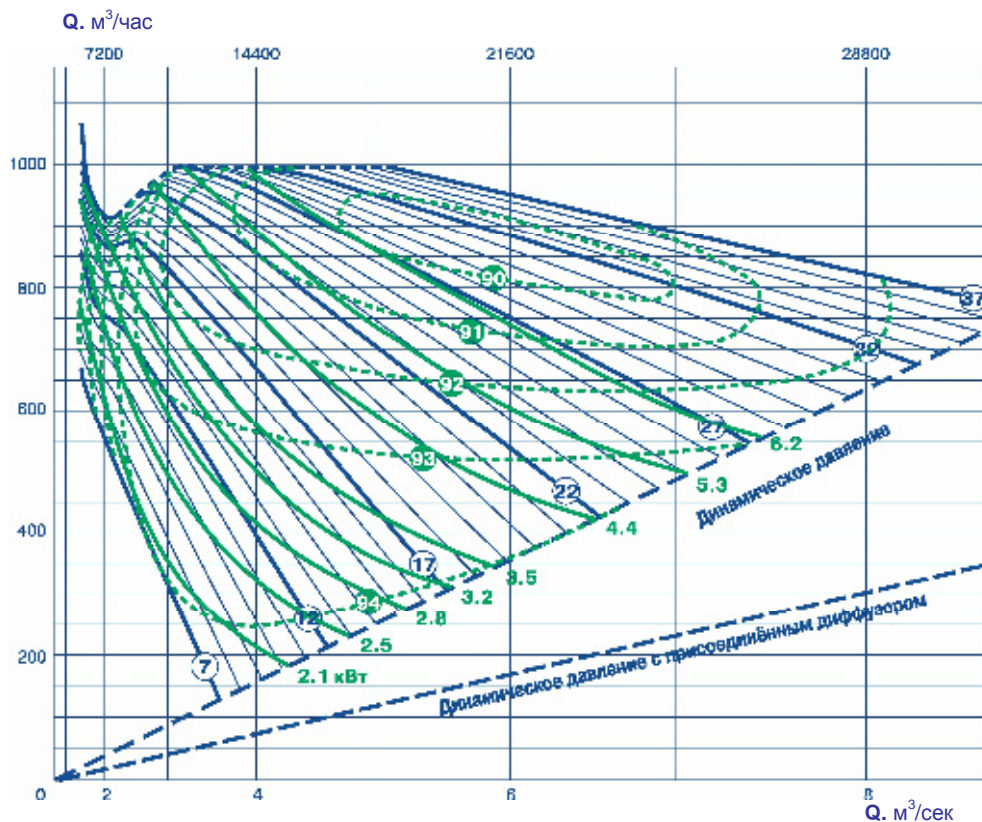
27°



FTDB-056-3-XX



FTDB-R-056-3-XX



АКСИПАЛ

Прямой привод (50 Гц)

Размер рабочего колеса (мм) **560**

Частота вращения рабочего колеса (об/мин) **2900**

Количество лопаток

4

Максимальный угол установки лопаток

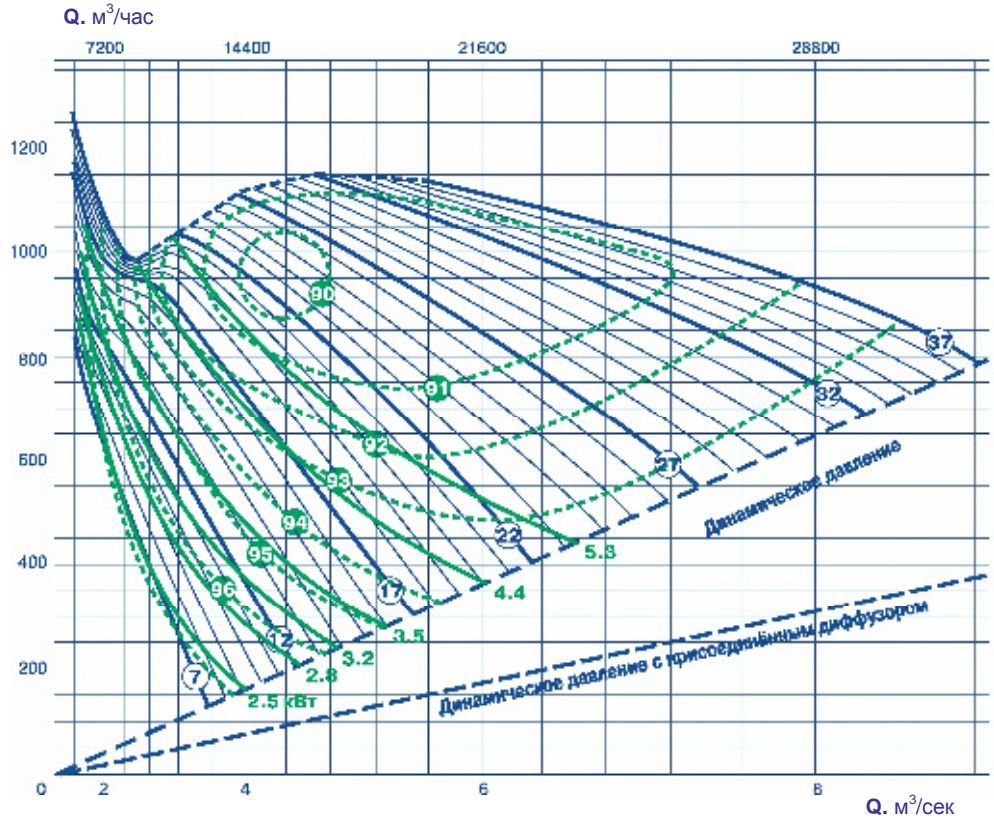
19°



FTDB-056-4-XX



FTDB-R-056-4-XX



Количество лопаток

6

Максимальный угол установки лопаток

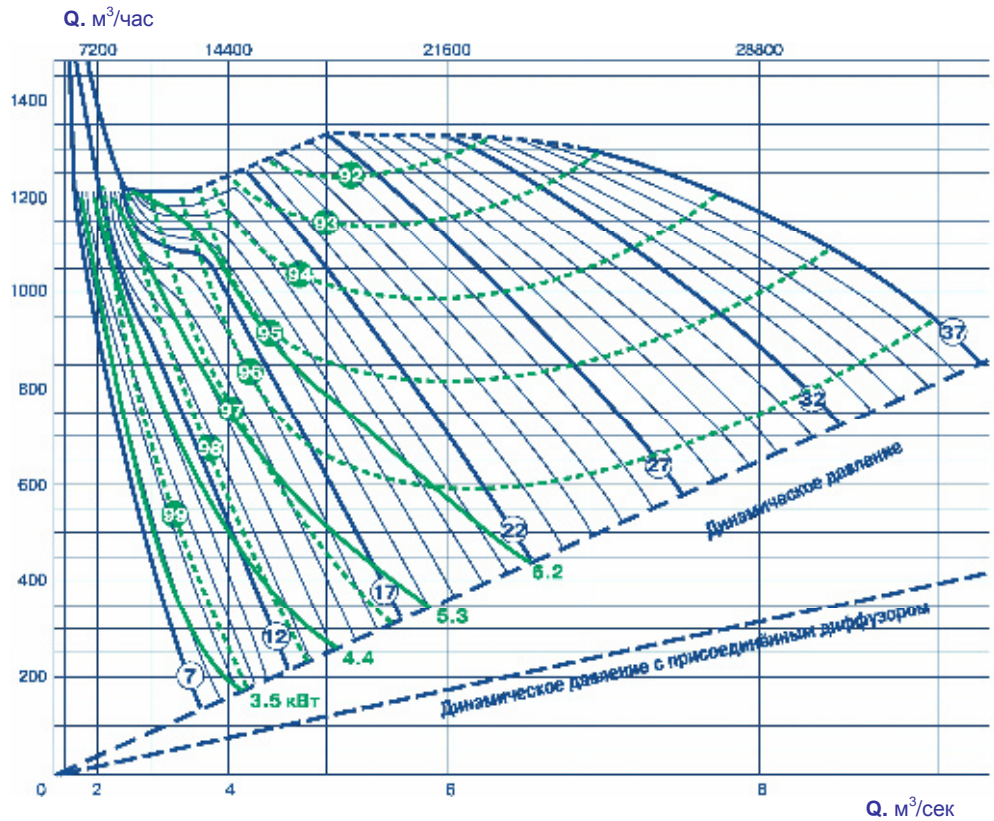
17°



FTDB-056-6-XX



FTDB-R-056-6-XX



АКСИПАЛ

Прямой привод (50 Гц)

Размер рабочего колеса (мм) **630**

Частота вращения рабочего колеса (об/мин) **2900**

Количество лопаток

2

Максимальный угол установки лопаток

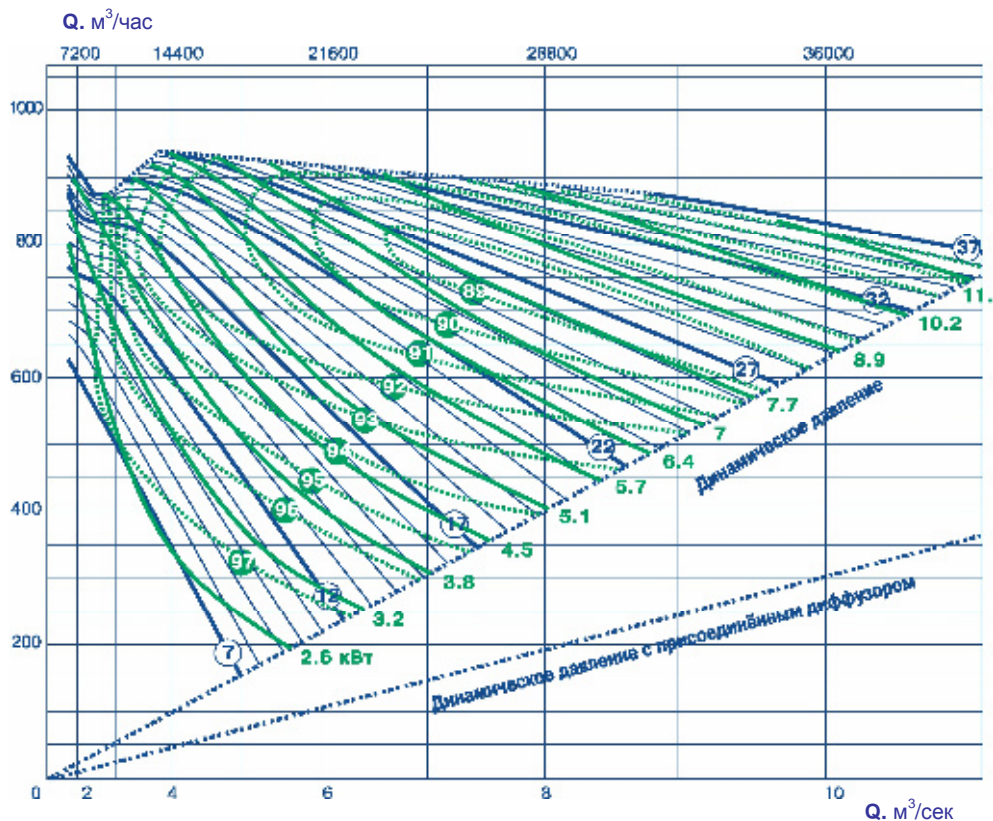
35°



FTDB-063-2-XX



FTDB-R-063-2-XX



Количество лопаток

3

Максимальный угол установки лопаток

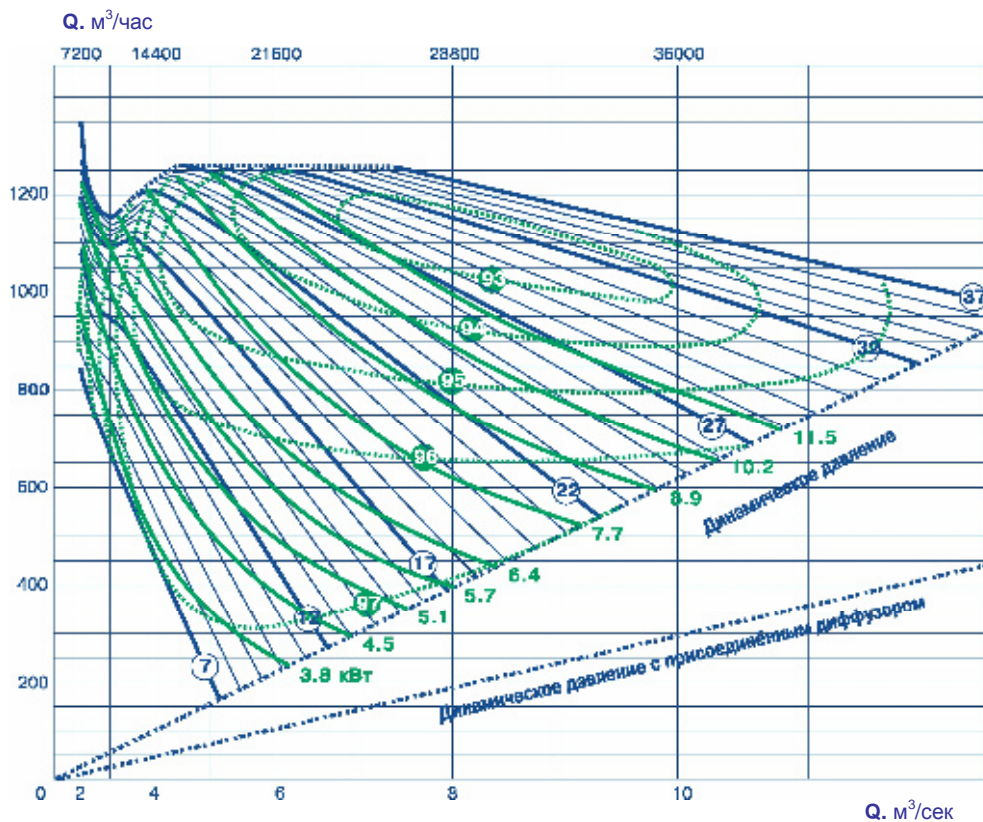
26°



FTDB-063-3-XX



FTDB-R-063-3-XX



АКСИПАЛ

Прямой привод (50 Гц)

Размер рабочего колеса (мм) **630**

Частота вращения рабочего колеса (об/мин) **2900**

Количество лопаток

4

Максимальный угол установки лопаток

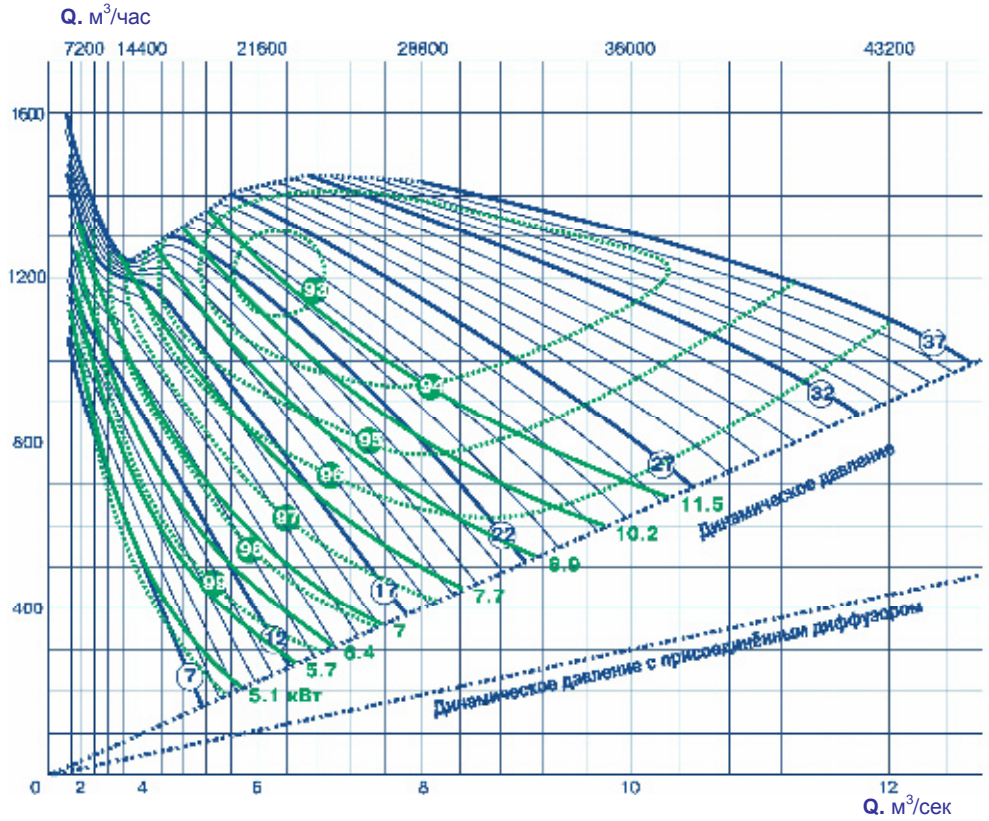
23°



FTDB-063-4-XX



FTDB-R-063-4-XX



Количество лопаток

6

Максимальный угол установки лопаток

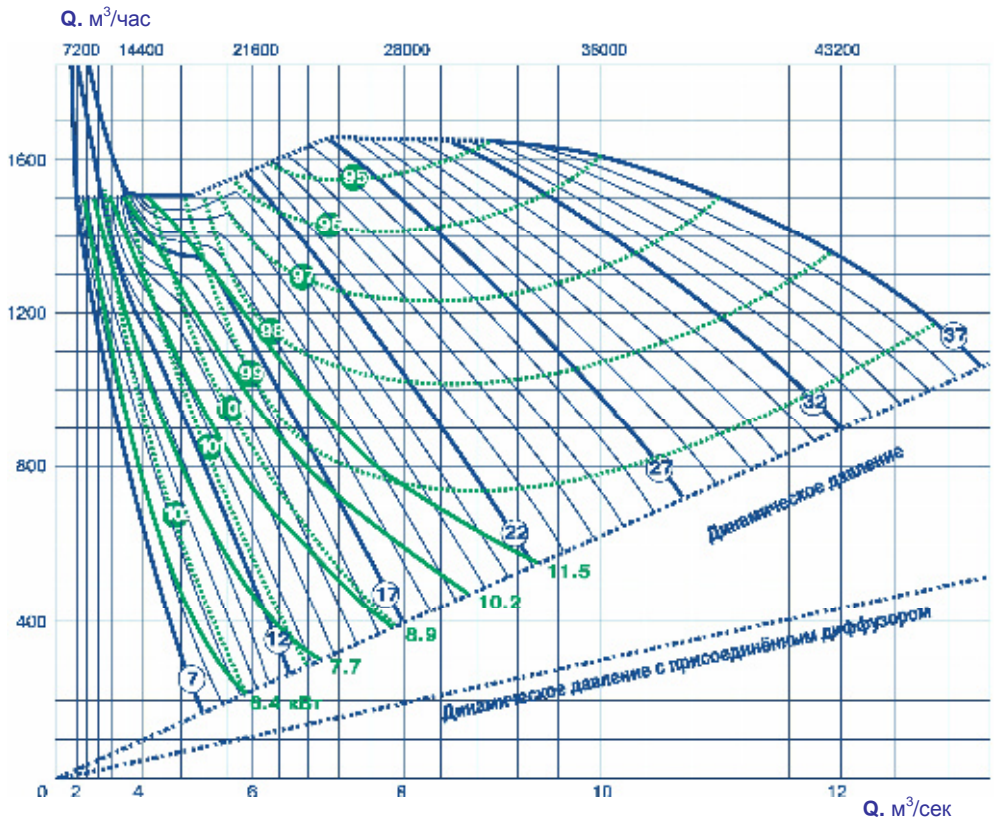
17°



FTDB-063-6-XX



FTDB-R-063-6-XX



АКСЕССУАРЫ

Конус входной FTDZ-32 (рис. 9, таблица 6) оснащается защитной решеткой. Он улучшает аэродинамические характеристики входа воздуха и применяется в тех случаях, когда входная сторона вентилятора не соединена с воздуховодом.

Фланец обратный FTDZ-44 (рис. 10, таблица 7) служит для подсоединения вентилятора к воздуховоду.

Фланец плоский с сеткой FTDZ-45 (рис. 11, таблица 8) служит для защиты рабочего колеса вентилятора от попадания крупного мусора.

Вставка гибкая FTDZ-12 (рис. 12, таблица 9) имеет фланцы с обоих концов, что позволяет присоединять вентилятор к воздуховоду. Ткань вставки гибкой FTDZ-12 изготовлена из термостойкого материала и применяется в системах дымоудаления.

Опора вентилятора FTDZ-38, состоящая из двух кронштейнов (рис. 13, таблица 10) позволяет установить вентилятор FTDB в горизонтальном положении.

Площадка монтажная с кронштейнами FTDZ-35 (рис. 14, таблица 11) позволяет установить вентилятор FTDB в горизонтальном положении у стены.

Схема размещения вентилятора на площадке монтажной FTDZ-35 приведена на рис. 34.

Зонт FTDZ-60 (рис. 15, таблица 12) устанавливается на вентилятор крышный с обратным клапаном FTDB-R. Предназначен для защиты от атмосферных осадков. Схема размещения зонта FTDZ-60 на вентиляторе крышном приведена на рис. 26, 27, 28, 29, 30, 30, 31, 32 и 33.

Поддон для сбора конденсата FTDZ-50 (рис. 16, таблица 13) предназначен для сбора влаги, образующейся на корпусе вентилятора крышного FTDB-R при смене температурных режимов наружного воздуха. Поддон для сбора конденсата оснащен сливным краном.

Схема размещения поддона для сбора конденсата FTDZ-50 под кровлей здания приведена на рис. 26, 28, 30 и 32.

Фланец монтажный FTDZ-15 (рис. 17, таблица 14) предназначен для крепления вентилятора крышного FTDB-R на железобетонной шахте здания. Схема размещения фланца монтажного FTDZ-15 на кровле здания приведена на рис. 30 и 31.

Стакан монтажный для дымоудаления FTDZ-40 (рис. 18, таблица 15) служит для подсоединения вентилятора крышного FTDB-R к железобетонной шахте здания. Предназначен для эксплуатации в условиях макроклиматического района с общеклиматическим климатом (исполнение О) по ГОСТ 15150-69.

Схема размещения стакана монтажного FTDZ-40 на кровле здания приведена на рис. 32 и 33.

Стакан монтажный для дымоудаления FTDZ-58 (рис. 19, таблица 16) служит для установки вентилятора крышного FTDB-R на кровле здания. Предназначен для эксплуатации в условиях макроклиматического района с общеклиматическим климатом (исполнение О) по ГОСТ 15150-69. Фланец плоский с сеткой предназначен для декоративного оформления отверстия вытяжного в кровле и входит в комплект поставки стакана монтажного FTDZ-58.

Для установки на скатную кровлю доукомплектовывается рамой опорной FTDZ-52 или рамой опорной с воздуховодом FTDZ-22. Схема размещения стакана монтажного FTDZ-58 на кровле здания приведена на рис. 26, 27 и 28.

Стакан монтажный с воздуховодом для дымоудаления FTDZ-59 (рис. 20, таблица 17) служит для установки вентилятора крышного FTDB-R на кровле здания. Воздуховод (5) позволяет соединять стакан монтажный с системой воздуховодов при помощи фланцевого соединения. Предназначен для эксплуатации в условиях макроклиматического района с общеклиматическим климатом (исполнение О) по ГОСТ 15150-69.

Для установки на скатную кровлю доукомплектовывается рамой опорной FTDZ-52.

Схема размещения стакана монтажного FTDZ-59 на кровле здания приведена на рис. 29.

Стакан монтажный утепленный для дымоудаления FTDZ-61 (рис. 21, таблица 18) служит для установки вентилятора крышного для дымоудаления FTDB-R на кровле здания. Слой термостойкого тепло- и шумоизолирующего материала уменьшает теплопотери, снижает уровень шума, предотвращает образование конденсата и выдерживает воздействие температуры 600°C в течение 2 часов. Предназначен для эксплуатации в условиях макроклиматического района с общеклиматическим климатом (исполнение О) по ГОСТ 15150-69.

Фланец плоский с сеткой предназначен для декоративного оформления отверстия вытяжного в кровле и входит в комплект поставки стакана монтажного FTDZ-61.

Для установки на скатную кровлю доукомплектовывается рамой опорной FTDZ-52 или рамой опорной с воздуховодом FTDZ-22.

Схема размещения стакана монтажного FTDZ-61 на кровле здания приведена на рис. 26, 27 и 28.

Стакан монтажный утепленный с воздуховодом для дымоудаления FTDZ-62 (рис. 22, таблица 19) служит для установки вентилятора крышного FTDB-R на кровле здания. Воздуховод (6) позволяет соединять стакан монтажный с системой воздуховодов при помощи фланцевого соединения. Слой термостойкого тепло- и шумоизолирующего материала уменьшает теплопотери, снижает уровень шума, предотвращает образование конденсата и выдерживает воздействие температуры 600°C в течение 2 часов. Предназначен для эксплуатации в условиях макроклиматического района с общеклиматическим климатом (исполнение О) по ГОСТ 15150-69.

Для установки на скатную кровлю доукомплектовывается рамой опорной FTDZ-52.

Схема размещения стакана монтажного FTDZ-62 на кровле здания приведена на рис. 29.

Рама опорная FTDZ-52 (рис. 23, таблица 20) позволяет установить стакан монтажный FTDZ-58, FTDZ-59, FTDZ-61 и FTDZ-62 на кровле с уклоном.

Схема размещения рамы опорной FTDZ-52 на кровле здания приведена на рис. 26.

Рама опорная с воздуховодом FTDZ-22 (рис. 24, таблица 21) позволяет установить стакан монтажный FTDZ-58 и FTDZ-61 на кровле с уклоном. Воздуховод позволяет соединять раму опорную с системой воздуховодов.

Схема размещения рамы опорной FTDZ-22 на кровле здания приведена на рис. 27.

Фланец обратный FTDZ-25 (рис. 25, таблица 22) служит для подсоединения воздуховода системы вентиляционной к шахте здания.

Схема размещения фланца обратного FTDZ-25 под кровлей здания приведена на рис. 31 и 33.

Размеры конуса входного FTDZ-32

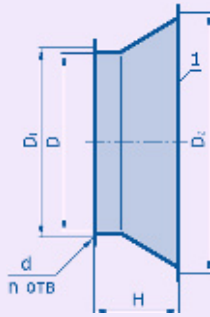
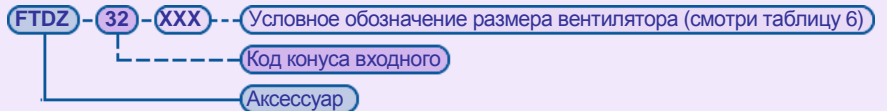


Рис. 9
1 – фланец плоский с сеткой

Таблица 6

Размер вентилятора	D, мм	D ₁ , мм	D ₂ , мм	H, мм	d, мм	n	Масса, кг
056	710	770	920	285	12	16	20
063	800	860	920	210	12	16	18
071	900	960	1150	310	12	16	28
080	1000	1070	1250	325	12	16	31
100	1250	1320	1620	380	12	20	60
112	1250	1320	1620	380	12	20	60
125	1250	1320	1620	380	12	20	60



Размеры фланца обратного FTDZ-44

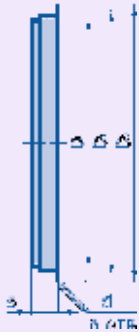
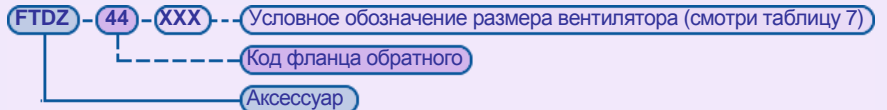


Рис. 10

Таблица 7

Размер фланца обратного	D, мм	D ₁ , мм	D ₂ , мм	s, мм	d, мм	n	Масса, кг
056	560	620	655	47	12	12	3,1
063	630	690	725	47	12	12	4,1
071	710	770	805	47	12	16	4,7
080	800	860	895	47	12	16	5,3
090	900	960	995	47	12	16	5,7
100	1000	1070	1105	47	12	16	6,8
112	1120	1190	1225	47	12	20	7,7
125	1250	1320	1355	47	12	20	8,5



Размеры фланца плоского с сеткой FTDZ-45

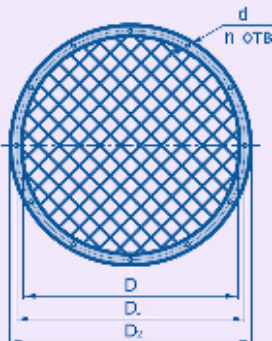
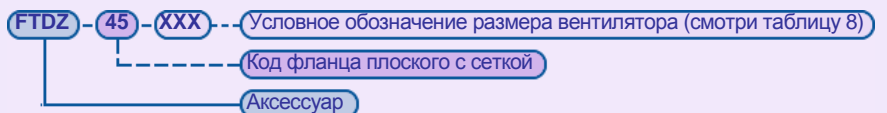


Рис. 11

Таблица 8

Размер фланца плоского	D, мм	D ₁ , мм	D ₂ , мм	d, мм	n	Масса, кг
056	560	620	655	12	12	2,3
063	630	690	725	12	12	3,0
071	710	770	805	12	16	3,5
080	800	860	895	12	16	4,0
090	900	960	995	12	16	5,3
100	1000	1070	1105	12	16	5,7
112	1120	1190	1225	12	20	6,6
125	1250	1320	1355	12	20	7,5



Размеры вставки гибкой FTDZ-12

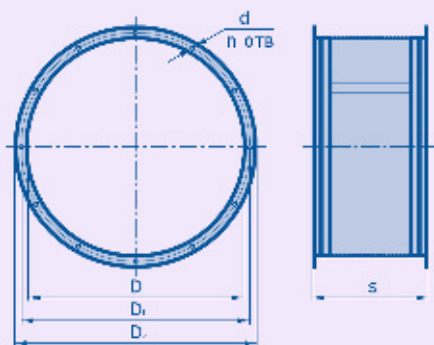
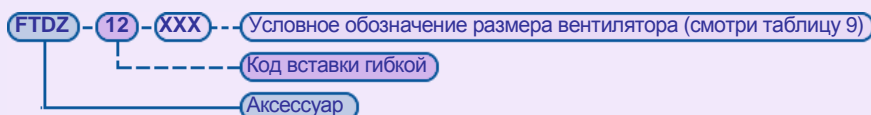


Рис. 12

Таблица 9

Размер вставки гибкой	D, мм	D ₁ , мм	D ₂ , мм	s, мм	d, мм	n	Масса, кг
056	560	620	655	150	12	12	6,2
063	630	690	725	150	12	12	8,2
071	710	770	805	150	12	16	9,4
080	800	860	895	150	12	16	10,6
090	900	960	995	150	12	16	12,3
100	1000	1070	1105	150	12	16	13,6
112	1120	1190	1225	150	12	20	15,4
125	1250	1320	1355	150	12	20	17,0



Размеры опоры вентилятора FTDZ-38

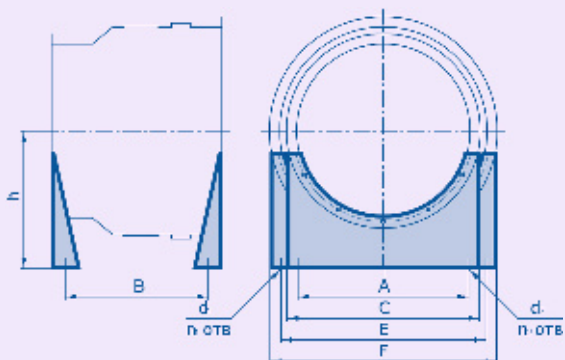
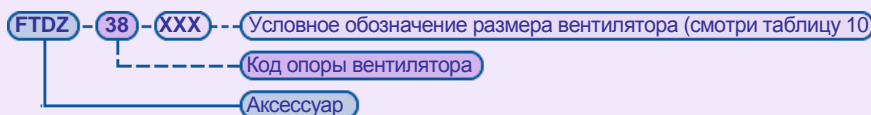


Рис. 13

Таблица 10

Размер вентилятора	A, мм	B, мм	C, мм	E, мм	F, мм	h, мм	d ₁ , мм	d ₂ , мм	n ₁ , мм	n ₂ , мм	Масса, кг
056	560	765	560	598	482	522	12	2	2	8	
063	630	992	550	679	502	555	12	2	2	9	
071	710	1249	715	847	632	631	12	2	2	17	
080	800	1249	765	897	682	681	12	2	2	17	
100	900	1269	1000	800	792	865	16	2	2	24	
112	1000	1444	965	800	792	865	16	2	2	24	
125	1250	1444	990	800	792	865	16	2	2	24	



Размеры площадки монтажной FTDZ-35

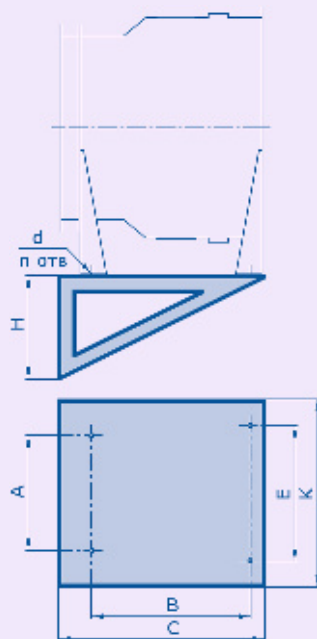
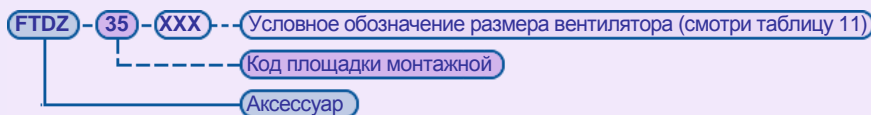


Рис. 14

Таблица 11

Размер вентилятора	A, мм	B, мм	C, мм	E, мм	K, мм	H, мм	d, мм	n	Масса, кг
056	450	765	971	598	560	440	12	4	18
063	460	922	1198	679	630	480	12	4	24
071	598	1249	1455	847	710	480	12	4	30
080	679	1249	1455	897	800	490	12	4	30
100	897	1269	1475	800	1000	650	16	4	72
112	865	1444	1650	800	1112	650	16	4	90
125	800	1444	1650	800	1250	760	16	4	90



Размеры зонта FTDZ-60

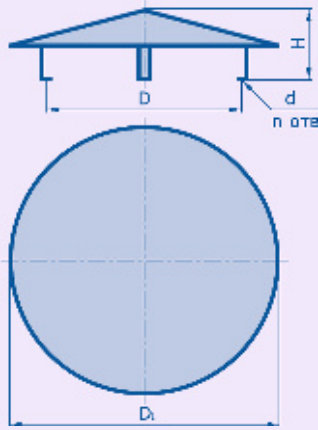
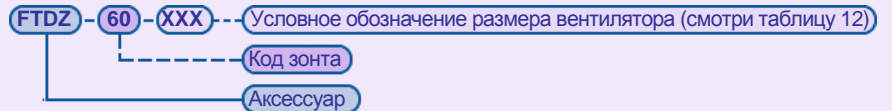


Рис. 15

Таблица 12

Размер вентилятора	D, мм	D ₁ , мм	H, мм	d, мм	n	Масса, кг
056	885	750	323	12	4	15
063	885	845	323	12	4	15
071	885	845	345	12	4	20
080	1000	960	420	12	4	20
100	1360	1170	495	18	4	40
112	1360	1300	495	18	4	40
125	1454	1460	495	18	4	40



Размеры поддона для сбора конденсата FTDZ-50

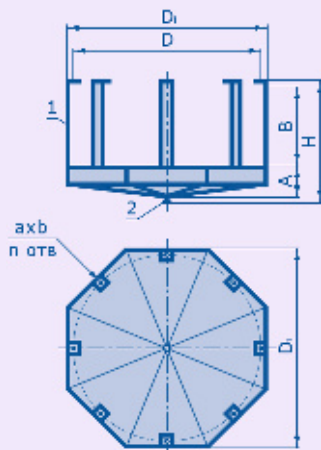
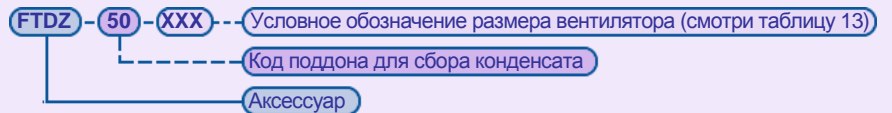


Рис. 16

Таблица 13

Размер вентилятора	D, мм	D ₁ , мм	A, мм	B, мм	H, мм	axb, мм	n, мм	Масса, кг
056	805	770	135	500	680	12x18	8	17
063	805	770	135	500	680	12x18	8	17
071	1105	1070	148	500	700	12x18	8	23
080	1105	1070	148	500	700	12x18	8	23
100	1564	1520	161	500	706	12x18	8	46
112	1564	1520	161	500	706	12x18	8	46
125	1564	1520	161	500	706	12x18	8	46



Размеры фланца монтажного FTDZ-15

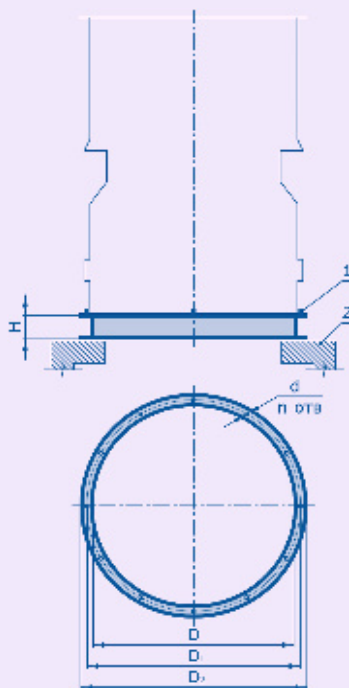
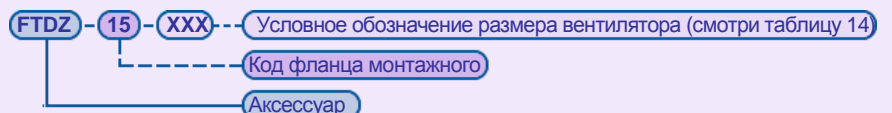


Рис. 17

1 – шпилька M12x30; 2 – шахта железобетонная

Таблица 14

Размер вентилятора	D, мм	D ₁ , мм	D ₂ , мм	H, мм	d, мм	n	Масса, кг
056	710	770	805	150	12	16	10
063	800	860	895	150	12	16	11
071	900	960	995	150	12	16	12
080	1000	1070	1105	150	18	16	13
100	1250	1320	1355	150	18	16	17
112	1250	1320	1355	150	18	16	17
125	1250	1320	1355	150	18	16	17



Размеры стакана монтажного для дымоудаления FTDZ-40

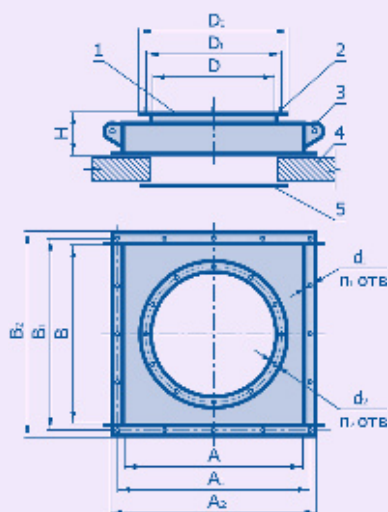


Рис. 18

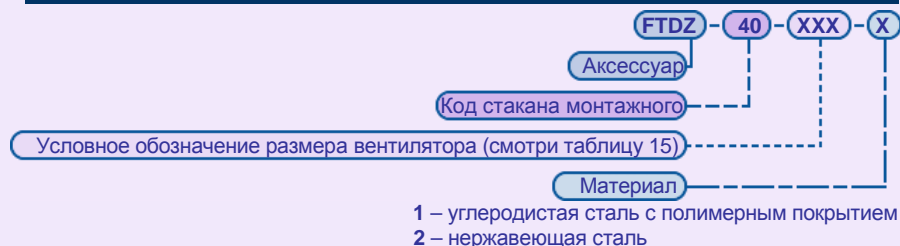
1 – фланец монтажный FTDZ-15 (смотри рисунок 17, таблицу 14); 2 – шпилька M12x30; 3 – отверстие для крепления крюка крана монтажного; 4 – кровля; 5 – фланец плоский с сеткой FTDZ-45 (смотри рисунок 11, таблицу 8)

Таблица 15

Размер вентилятора	A, B, ММ	A ₁ , B ₁ , ММ	A ₂ , B ₂ , ММ	D, ММ	D ₁ , ММ	D ₂ , ММ	H, ММ
056	1055	1155	1255	710	770	805	350
063	1145	1245	1345	800	860	895	350
071	1245	1345	1445	900	960	995	350
080	1355	1455	1555	1000	1070	1105	350
100	1605	1705	1805	1250	1320	1355	350
112	1605	1705	1805	1250	1320	1355	350
125	1605	1705	1805	1250	1320	1355	350

Продолжение таблицы 15

Размер вентилятора	d ₁ , ММ	d ₂ , ММ	n ₁	n ₂	Масса, кг
056	12	12	12	12	41
063	12	12	12	12	41
071	12	12	16	12	71
080	12	12	16	12	71
100	12	18	20	18	99
112	12	18	20	18	99
125	12	18	20	18	99



Размеры стакана монтажного для дымоудаления FTDZ-58

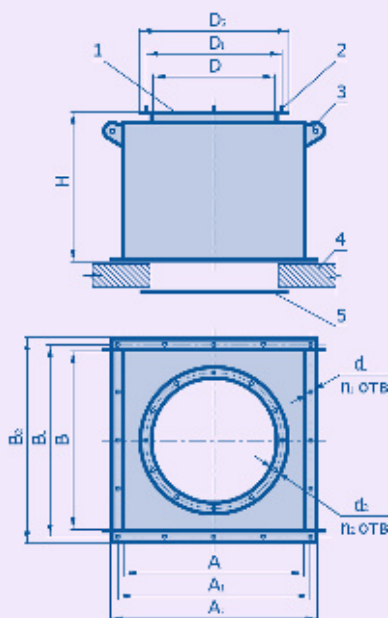


Рис. 19

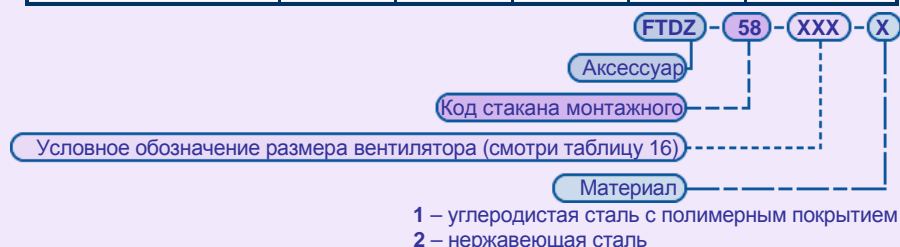
1 – фланец монтажный FTDZ-15 (смотри рисунок 17, таблицу 14); 2 – шпилька M12x30; 3 – отверстие для крепления крюка крана монтажного; 4 – кровля; 5 – фланец плоский с сеткой FTDZ-45 (смотри рисунок 11, таблицу 8)

Таблица 16

Размер вентилятора	A, B, ММ	A ₁ , B ₁ , ММ	A ₂ , B ₂ , ММ	D, ММ	D ₁ , ММ	D ₂ , ММ	H, ММ
056	1055	1155	1255	710	770	805	700
063	1055	1155	1255	800	860	895	700
071	1245	1345	1445	900	960	995	700
080	1245	1345	1445	1000	1070	1105	700
100	1605	1705	1805	1250	1320	1355	700
112	1605	1705	1805	1250	1320	1355	700
125	1605	1705	1805	1250	1320	1355	700

Продолжение таблицы 16

Размер вентилятора	d ₁ , ММ	d ₂ , ММ	n ₁	n ₂	Масса, кг
056	12	12	12	12	60
063	12	12	12	12	60
071	12	12	16	12	86
080	12	18	16	18	86
100	12	18	20	18	120
112	12	18	20	18	120
125	12	18	20	18	120



Размеры стакана монтажного с воздуховодом для дымоудаления FTDZ-59

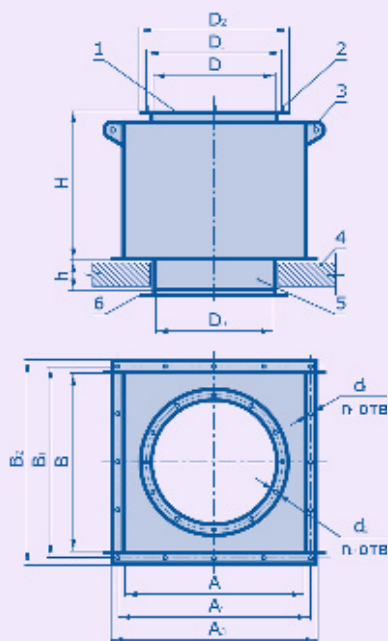


Рис. 20

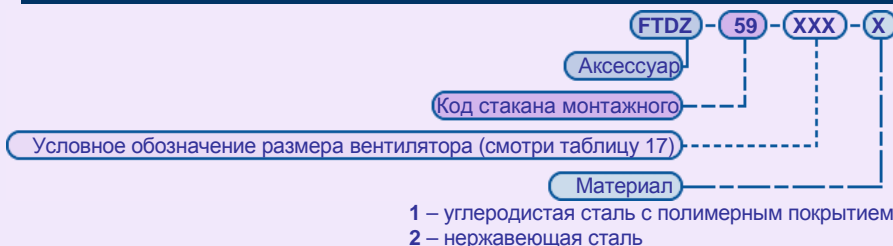
1 – фланец монтажный FTDZ-15 (смотри рисунок 17, таблицу 14); 2 – шпилька M12x30; 3 – отверстие для крепления крюка крана монтажного; 4 – кровля; 5 – воздуховод; 6 – фланец обратный FTDZ-44 (смотри рисунок 10, таблицу 7)

Таблица 17

Размер вентилятора	A, B, мм	A ₁ , B ₁ , мм	A ₂ , B ₂ , мм	D, мм	D ₁ , мм	D ₂ , мм	D ₃ , мм
056	1055	1155	1255	710	770	805	710
063	1055	1155	1255	800	860	895	800
071	1245	1345	1445	900	960	995	900
080	1245	1345	1445	1000	1070	1105	1000
100	1605	1705	1805	1250	1320	1355	1250
112	1605	1705	1805	1250	1320	1355	1250
125	1605	1705	1805	1250	1320	1355	1250

Продолжение таблицы 17

Размер вентилятора	h, мм	H, мм	d ₁ , мм	d ₂ , мм	n ₁	n ₂	Масса, кг
056	350	700	12	12	12	12	74
063	350	700	12	12	12	12	74
071	350	700	12	12	16	12	106
080	350	700	12	18	16	18	106
100	350	700	12	18	20	18	160
112	350	700	12	18	20	18	160
125	350	700	12	18	20	18	160



Размеры стакана монтажного утепленного для дымоудаления FTDZ-61

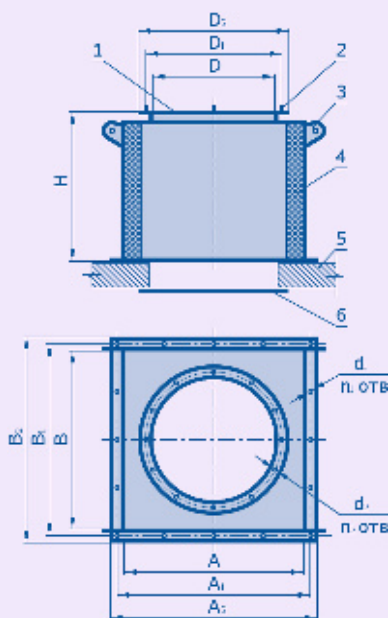


Рис. 21

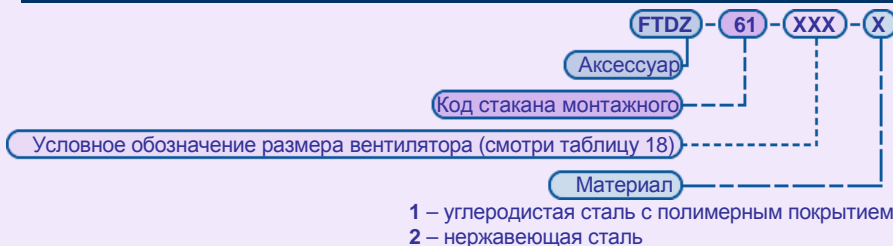
1 – фланец монтажный FTDZ-15 (смотри рисунок 17, таблицу 14); 2 – шпилька M12x30; 3 – отверстие для крепления крюка крана монтажного; 4 – термостойкий тепло- и шумоизолирующий материал; 5 – кровля; 6 – фланец плоский с сеткой FTDZ-45 (смотри рисунок 11, таблицу 8)

Таблица 18

Размер вентилятора	A, B, мм	A ₁ , B ₁ , мм	A ₂ , B ₂ , мм	D, мм	D ₁ , мм	D ₂ , мм	H, мм
056	1055	1155	1255	710	770	805	700
063	1055	1155	1255	800	860	895	700
071	1245	1345	1445	900	960	995	700
080	1245	1345	1445	1000	1070	1105	700
100	1605	1705	1805	1250	1320	1355	700
112	1605	1705	1805	1250	1320	1355	700
125	1605	1705	1805	1250	1320	1355	700

Продолжение таблицы 18

Размер вентилятора	d ₁ , мм	d ₂ , мм	n ₁	n ₂	Масса, кг
056	12	12	12	12	65
063	12	12	12	12	65
071	12	12	16	12	92
080	12	18	16	18	92
100	12	18	20	18	127
112	12	18	20	18	127
125	12	18	20	18	127



Размеры стакана монтажного утепленного с воздухопроводом для дымоудаления FTDZ-62

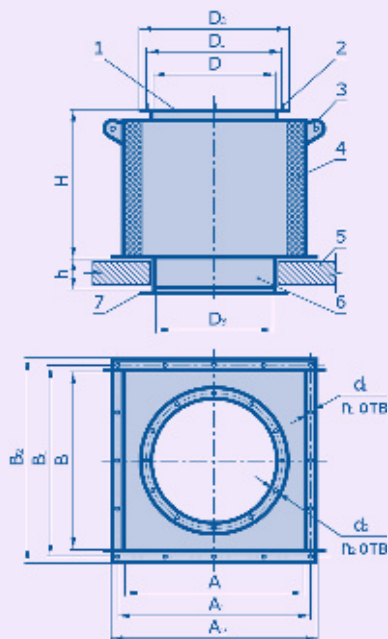


Рис. 22

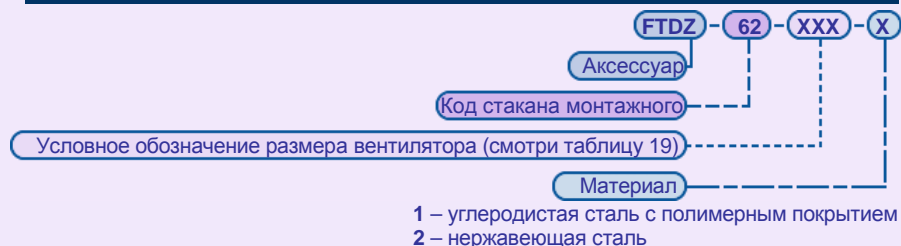
1 – фланец монтажный FTDZ-15 (смотри рисунок 17, таблицу 14); 2 – шпилька M12x30; 3 – отверстие для крепления крюка крана монтажного; 4 – термостойкий тепло- и шумоизолирующий материал; 5 – кровля; 6 – воздухопровод; 7 – фланец обратный FTDZ-44 (смотри рисунок 10, таблицу 7)

Таблица 19

Размер вентилятора	A, B, мм	A ₁ , B ₁ , мм	A ₂ , B ₂ , мм	D, мм	D ₁ , мм	D ₂ , мм	D ₃ , мм
056	1055	1155	1255	710	770	805	710
063	1055	1155	1255	800	860	895	800
071	1245	1345	1445	900	960	995	900
080	1245	1345	1445	1000	1070	1105	1000
100	1605	1705	1805	1250	1320	1355	1250
112	1605	1705	1805	1250	1320	1355	1250
125	1605	1705	1805	1250	1320	1355	1250

Продолжение таблицы 19

Размер вентилятора	h, мм	H, мм	d ₁ , мм	d ₂ , мм	n ₁	n ₂	Масса, кг
056	350	700	12	12	12	12	79
063	350	700	12	12	12	12	79
071	350	700	12	12	16	12	112
080	350	700	12	18	16	18	112
100	350	700	12	18	20	18	167
112	350	700	12	18	20	18	167
125	350	700	12	18	20	18	167



Размеры рамы опорной FTDZ-52

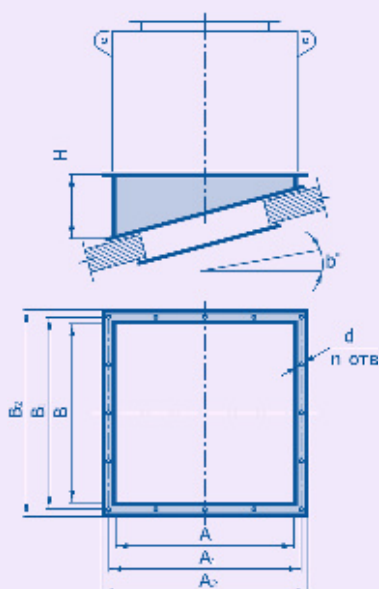
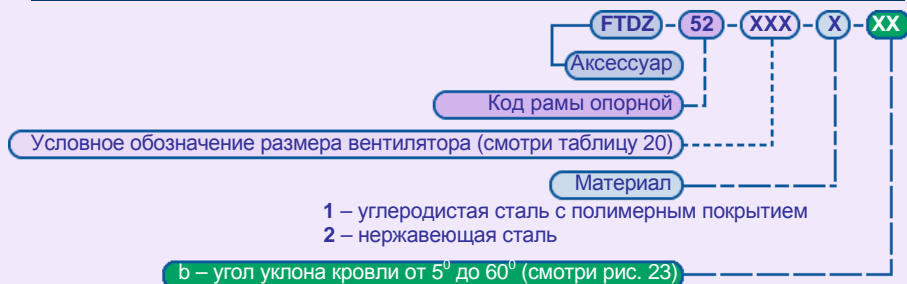


Рис. 23

b – угол уклона кровли

Таблица 20

Размер вентилятора	A, B, мм	A ₁ , B ₁ , мм	A ₂ , B ₂ , мм	H, мм	d, мм	n	Масса, кг
056	1055	1155	1255	200	12	12	20
063	1055	1155	1255	200	12	12	20
071	1245	1345	1445	200	12	16	28
080	1245	1345	1445	200	12	16	28
100	1605	1705	1805	200	12	20	40
112	1605	1705	1805	200	12	20	40
125	1605	1705	1805	200	12	20	40



Размеры рамы опорной с воздуховодом FTDZ-22

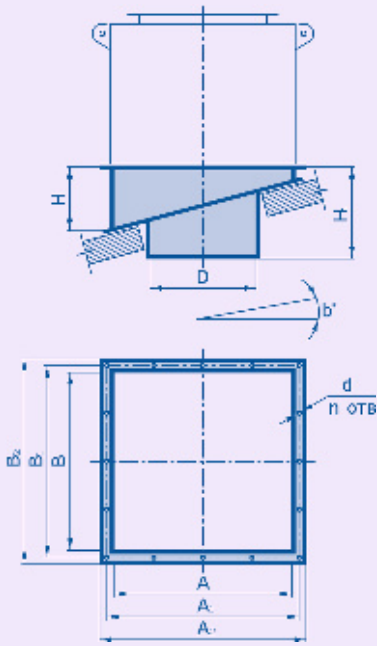
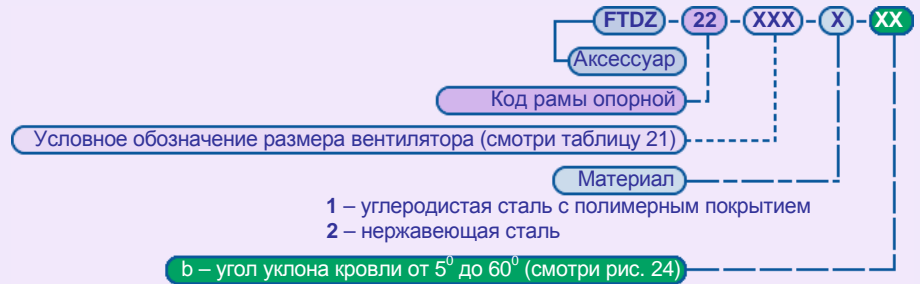


Рис. 24
b – угол уклона кровли

Таблица 21

Размер вентилятора	A, мм	B, мм	A ₁ , мм	B ₁ , мм	A ₂ , мм	B ₂ , мм	H, мм	H ₁ , мм	d, мм	n	Масса, кг
056	1055	1055	1155	1155	1255	1255	200	450	12	12	34
063	1055	1055	1155	1155	1255	1255	200	450	12	12	34
071	1245	1245	1345	1345	1445	1445	200	450	12	16	48
080	1245	1245	1345	1345	1445	1445	200	450	12	16	48
100	1605	1605	1705	1705	1805	1805	200	450	12	20	70
112	1605	1605	1705	1705	1805	1805	200	450	12	20	70
125	1605	1605	1705	1705	1805	1805	200	450	12	20	70



Размеры фланца обратного FTDZ-25

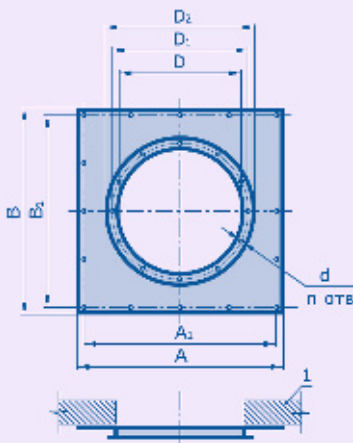
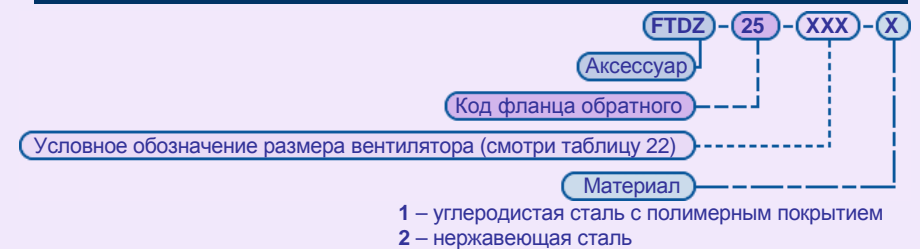


Рис. 25
1 – кровля

Таблица 22

Размер вентилятора	A, мм	B, мм	A ₁ , мм	B ₁ , мм	D, мм	D ₁ , мм	D ₂ , мм	d, мм	n	Масса, кг
056	1255	1255	1155	1155	710	770	805	12	12	11
063	1255	1255	1155	1155	800	860	895	12	12	15
071	1445	1445	1345	1345	900	960	995	12	16	20
080	1445	1445	1345	1345	1000	1070	1105	12	16	20
100	1805	1805	1705	1705	1250	1320	1355	12	16	22
112	1805	1805	1705	1705	1250	1320	1355	12	20	25
125	1805	1805	1705	1705	1250	1320	1355	12	20	25



СХЕМЫ УСТАНОВКИ

Схема установки вентилятора и аксессуаров на скатной кровле здания

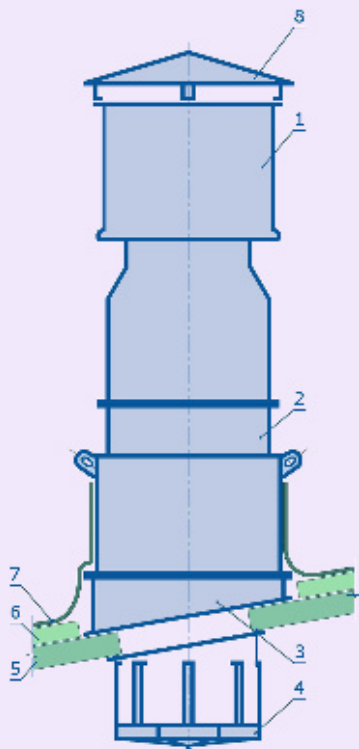


Рис. 26

1 – вентилятор FTDB-R; 2 – стакан монтажный FTDZ-58 или FTDZ-61;
3 – рама опорная FTDZ-52; 4 – поддон для сбора конденсата FTDZ-50;
5 – кровля; 6 – теплоизоляция; 7 – гидроизоляция; 8 – зонт FTDZ-60

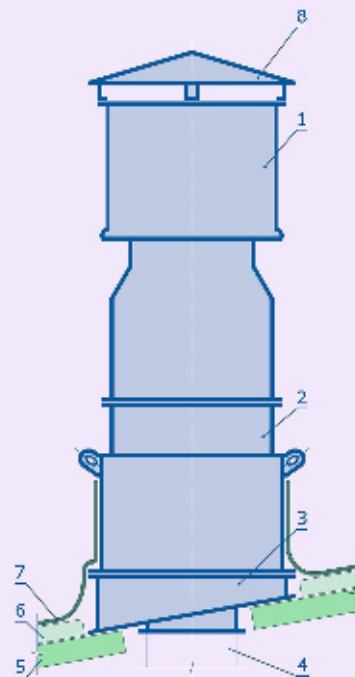


Рис. 27

1 – вентилятор FTDB-R; 2 – стакан монтажный FTDZ-58 или FTDZ-61;
3 – рама опорная FTDZ-22; 4 – воздуховод системы вентиляционной;
5 – кровля; 6 – теплоизоляция; 7 – гидроизоляция; 8 – зонт FTDZ-60

Схема установки вентилятора и аксессуаров на горизонтальной кровле здания

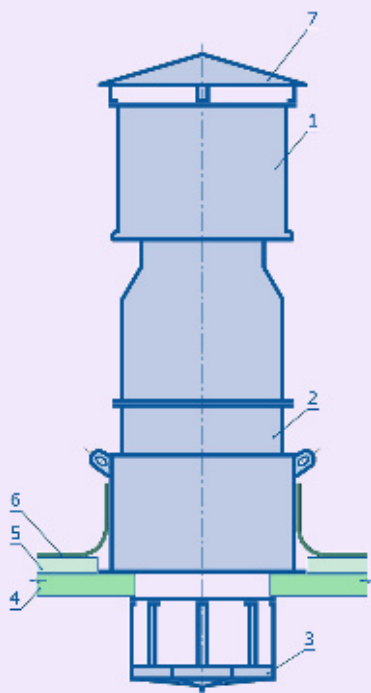


Рис. 28

1 – вентилятор FTDB-R; 2 – стакан монтажный FTDZ-58 или FTDZ-61;
3 – поддон для сбора конденсата FTDZ-50; 4 – кровля;
5 – теплоизоляция; 6 – гидроизоляция; 7 – зонт FTDZ-60

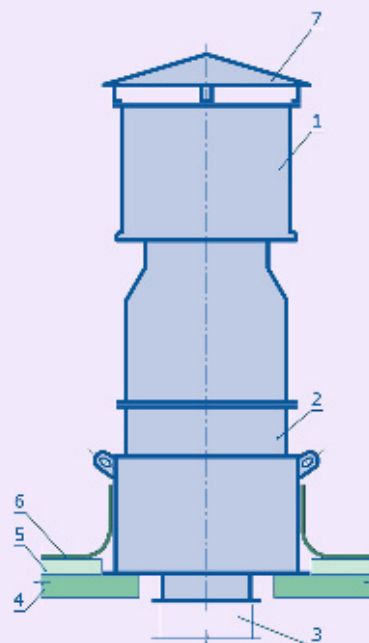


Рис. 29

1 – вентилятор FTDB-R; 2 – стакан монтажный FTDZ-59 или FTDZ-62;
3 – воздуховод системы вентиляционной; 4 – кровля;
5 – теплоизоляция; 6 – гидроизоляция; 7 – зонт FTDZ-60



Схема установки вентилятора и аксессуаров на железобетонной шахте здания

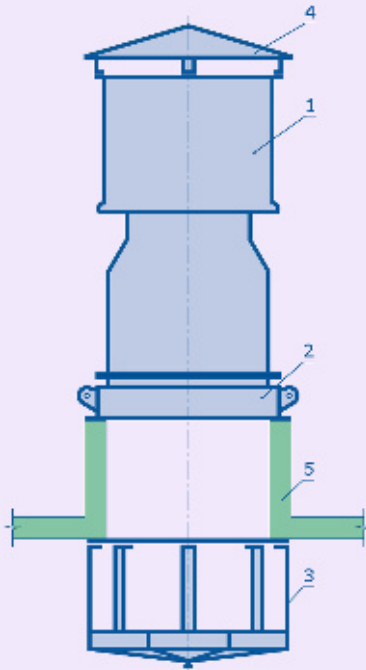


Рис. 30

1 – вентилятор FTDB-R; 2 – стакан монтажный FTDZ-40; 3 – поддон для сбора конденсата FTDZ-50; 4 – зонт FTDZ-60; 5 – железобетонная шахта здания

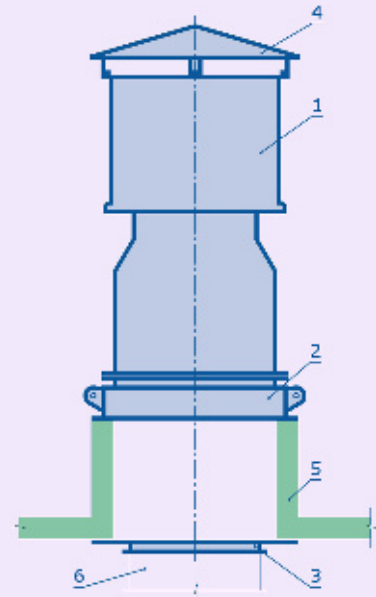


Рис. 31

1 – вентилятор FTDB-R; 2 – стакан монтажный FTDZ-40; 3 – фланец обратный FTDZ-25; 4 – зонт FTDZ-60; 5 – железобетонная шахта здания; 6 – воздуховод системы вентиляционной

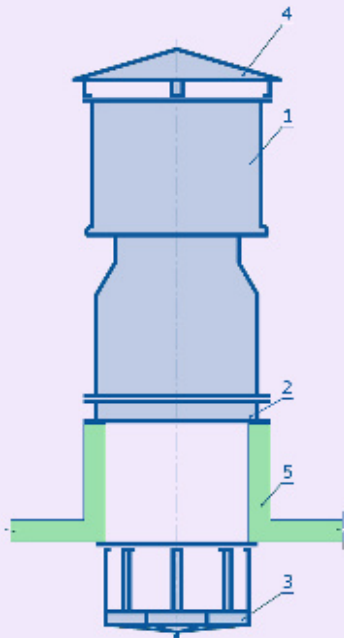


Рис. 32

1 – вентилятор FTDB-R; 2 – фланец монтажный FTDZ-15; 3 – поддон для сбора конденсата FTDZ-50; 4 – зонт FTDZ-60; 5 – железобетонная шахта здания

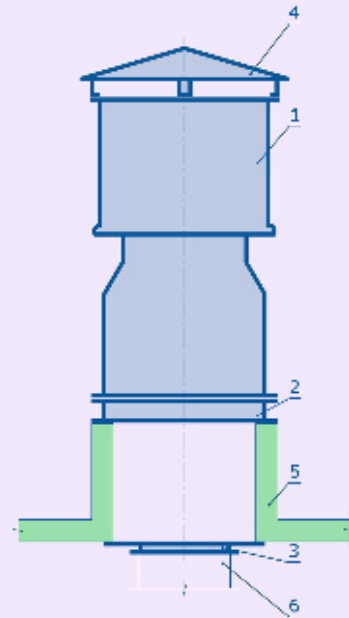


Рис. 33

1 – вентилятор FTDB-R; 2 – фланец монтажный FTDZ-15; 3 – фланец обратный FTDZ-25; 4 – зонт FTDZ-60; 5 – железобетонная шахта здания; 6 – воздуховод системы вентиляционной

Схема крепления вентилятора и аксессуаров к стене здания

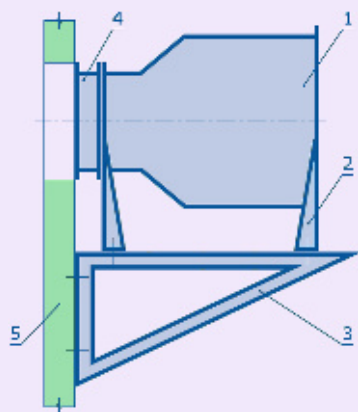


Рис. 34

1 – вентилятор FTDB; 2 – опора вентилятора FTDZ-38; 3 – рама монтажная с кронштейнами FTDZ-35; 4 – вставка гибкая FTDZ-12; 5 – стена здания

СИСТЕМА УПРАВЛЕНИЯ

Шкаф управления ШУВЛФ (рис. 35, таблица 23) предназначен для управления одним или несколькими асинхронными электродвигателями с короткозамкнутым ротором в категории применения АС-3 по ГОСТ 1206-77 (то есть, пуск и отключение вращающегося электродвигателя), а также для кратковременного и повторно-кратковременного режима категории АС-3.

Основное применение – для приводов с местным или дистанционным управлением с номинальным током от 0,6 до 240 А. Использование шкафа управления возможно в различных областях народного хозяйства. При соблюдении «Общих положений обеспечения безопасности атомных станций» ОПБ-88/97 и наличии разрешения Росатомнадзора и других официальных документов могут применяться как оборудование для атомных станций.

Шкафы полностью соответствуют требованиям ГОСТ Р 51321.1-2000 (МЭК 60439-1-92).

Основные функции:

- Включение и выключение вручную или дистанционно.
- Защита силовых цепей от перегрузки и от токов короткого замыкания.

- Защита вторичных цепей от перегрузки и от токов короткого замыкания.
- Сигнализация работы аварийного состояния.

Дополнительные опции:

- Автоматический перезапуск после отключения подводимой энергии.
- Управление заслонкой воздушной.
- Включение и выключение от всевозможных датчиков с устранением дребезга контактов.

Дополнительные услуги:

- Поставка пульта дистанционного управления.
- Поставка датчиков и исполнительных механизмов.

Стандартные корпуса шкафов имеют степень защиты IP54.

Габаритные размеры шкафов управления зависят от установочной мощности и типа системы управления.

Панель внутренняя шкафа управления выполнена по технологии гибкого монтажа, что позволяет проводить модернизацию системы управления.

Технические характеристики шкафа управления ШУВЛФ

Таблица 23

Характеристика шкафа управления	Значение характеристики
Номинальное напряжение силовых цепей, В	от 380 до 415
Номинальное напряжение цепей управления, В	от 24 до 380
Номинальная частота, Гц	50
Номинальное напряжение изоляции, В	от 660 до 1000
Номинальный ток устройства, А	от 0,6 до 240
Ожидаемый ток короткого замыкания, кА	от 6 до 70
Вид системы заземления	TN-S или TN-C
Степень защиты	от IP40 до IP68
Высота, мм	от 300 до 1800
Ширина, мм	от 300 до 1400
Глубина, мм	от 210 до 800
Масса, кг	от 7 до 270



Рис. 35

ШУВЛФ - a b c d - ee f g kkkk - II - mm

Шкаф управления вентилятором ЗАО «ЛАДА-ФЛЕКТ»

Класс НКУ по назначению

5 – управление асинхронными двигателями с короткозамкнутым ротором

Группа в классе НКУ

- 1 – управление неревверсивными двигателями
- 2 – управление реверсивными двигателями
- Н – управление двигателями с помощью частотного преобразователя без реверса
- Р – управление двигателями с помощью устройства плавного пуска без реверса
- К – управление двигателями с помощью частотного преобразователя с реверсом
- L - управление двигателями с помощью плавного пуска с реверсом

Устройство защиты

- 1 – автоматический выключатель на каждый фидер
- 2 – общий автоматический выключатель на все фидеры
- 3 – без автоматического выключателя
- 4 – автоматический выключатель на каждый фидер с промежуточным реле
- 5 – общий автоматический выключатель на все фидеры с промежуточным реле
- 6 – без автоматического выключателя с промежуточным реле

Устройство управления

- 0 – однофидерные без переключения на автоматический режим
- 1 – однофидерные с переключением на автоматический режим
- 2 – однофидерный без переключения на автоматический режим с дополнительными контактами на автоматическом выключателе
- 3 - однофидерный с переключателем на автоматический режим с дополнительными контактами на автоматическом выключателе
- 4 – двухфидерные без переключателя на автоматический режим
- 5 – двухфидерные с переключателем на автоматический режим
- 6 – двухфидерные без переключателя на автоматический режим с дополнительными контактами на автоматическом выключателе
- 7 – двухфидерные с переключателем на автоматический режим с дополнительными контактами на автоматическом выключателе
- 8 – трехфидерные без переключателя на автоматический режим
- 9 – трехфидерные с переключателем на автоматический режим

Исполнение по току (таблица 24)

Напряжение силовой цепи

7 - ~3х380 В

Напряжение цепи управления

- 4 – 220 В
- 5 – 380 В (TN-C)
- 7 – 380 В (TN-S)

Климатическое исполнение по ГОСТ 15150-69

- УХЛ4
- У4
- Т4

Исполнение по току (таблица 24), указывается при наличии второго фидера (при различной мощности подключаемых двигателей)

Исполнение по току (таблица 24), указывается при наличии третьего фидера (при различной мощности подключаемых двигателей)

Пример обозначения

- ШУВЛФА-5111-2274УХЛ4 – однофидерный шкаф управления электродвигателем мощностью 0,37 кВт
- ШУВЛФА-5115-2974УХЛ4-20 – двухфидерный шкаф управления электродвигателями мощностью 3 кВт и 0,18 кВт
- ШУВЛФА-5118-2974УХЛ4-29-24 – трехфидерный шкаф управления электродвигателями мощностью 3 кВт, 3 кВт и 0,75 кВт

Исполнение по току

Таблица 24

Типовой индекс	Номинальный ток, А	Диапазон регулирования номинального тока теплового реле, А	Рекомендуемая мощность электродвигателя, кВт
18	0,63	от 0,4 до 0,63	0,12
20	1,0	от 0,63 до 1,0	0,18; 0,24
22	1,6	от 1,0 до 1,6	0,37; 0,55
24	2,5	от 1,6 до 2,5	0,75
26	4,0	от 2,5 до 4,0	1,1; 1,5
28	6,0	от 4,0 до 6,0	2,2; 2,5
29	8,0	от 5,5 до 8,0	3
30	10	от 7,0 до 10	3,7; 4
31	13	от 9,0 до 13	5; 5,5
32	18	от 12 до 18	6,5; 7,5; 8
34	25	от 17 до 25	9; 11
35	32	от 23 до 32	12,5; 15
36	40	от 30 до 40	18,5
37	50	от 37 до 50	20; 22
38	65	от 48 до 65	25; 30
39	80	от 63 до 80	37; 40
40	93	от 80 до 93	45
41	110	от 90 до 110	55
42	140	от 90 до 110	75
43	190	от 110 до 140	90
44	240	от 156 до 240	110

Однофидерный шкаф управления электродвигателем вентилятора

Таблица 25

Обозначение	Мощность электродвигателя, кВт
Напряжение силовой цепи ~ 3х380 В (TN-S)	
ШУВЛФ-5110-1874УХЛ4	0,12
ШУВЛФ-5110-2074УХЛ4	0,18; 0,25
ШУВЛФ-5110-2274УХЛ4	0,37; 0,55
ШУВЛФ-5110-2474УХЛ4	0,75
ШУВЛФ-5110-2674УХЛ4	1,1; 1,5
ШУВЛФ-5110-2874УХЛ4	2,2
ШУВЛФ-5110-3074УХЛ4	3, 4
ШУВЛФ-5110-3174УХЛ4	5,5
ШУВЛФ-5110-3274УХЛ4	7,5
ШУВЛФ-5110-3474УХЛ4	11
ШУВЛФ-5110-3574УХЛ4	15
ШУВЛФ-5110-3674УХЛ4	18,5
ШУВЛФ-5110-3774УХЛ4	22
ШУВЛФ-5110-3874УХЛ4	30
ШУВЛФ-5110-3974УХЛ4	37
ШУВЛФ-5110-4074УХЛ4	45

Продолжение таблицы 25

Обозначение	Мощность электродвигателя, кВт
Напряжение силовой цепи ~ 3х380 В (TN-C)	
ШУВЛФ-5110-1854УХЛ4	0,12
ШУВЛФ-5110-2054УХЛ4	0,18; 0,25
ШУВЛФ-5110-2254УХЛ4	0,37; 0,55
ШУВЛФ-5110-2454УХЛ4	0,75
ШУВЛФ-5110-2654УХЛ4	1,1; 1,5
ШУВЛФ-5110-2854УХЛ4	2,2
ШУВЛФ-5110-3054УХЛ4	3, 4
ШУВЛФ-5110-3154УХЛ4	5,5
ШУВЛФ-5110-3254УХЛ4	7,5
ШУВЛФ-5110-3454УХЛ4	11
ШУВЛФ-5110-3554УХЛ4	15
ШУВЛФ-5110-3654УХЛ4	18,5
ШУВЛФ-5110-3754УХЛ4	22
ШУВЛФ-5110-3854УХЛ4	30
ШУВЛФ-5110-3954УХЛ4	37
ШУВЛФ-5110-4054УХЛ4	45

СПРАВОЧНЫЕ ДАННЫЕ

Основные законы вентиляции

1. Изменение частоты вращения при постоянном диаметре рабочего колеса.

• Расход воздуха зависит от частоты вращения прямо пропорционально.

$$\frac{V_2}{V_1} = \frac{n_2}{n_1}$$

• Давление пропорционально частоте вращения в квадрате.

$$\frac{\Delta P_1}{\Delta P_2} = \left[\frac{n_1}{n_2} \right]^2 = \left[\frac{V_1}{V_2} \right]^2$$

• Мощность пропорциональна частоте вращения в кубе.

$$\frac{P_1}{P_2} = \left[\frac{n_1}{n_2} \right]^3 = \left[\frac{V_1}{V_2} \right]^3$$

2. Изменение диаметра вентилятора (только для геометрически подобных вентиляторов) при постоянной частоте вращения.

• Расход воздуха пропорционален диаметру рабочего колеса в кубе.

$$\frac{V_2}{V_1} = \left[\frac{D_2}{D_1} \right]^3$$

• Давление пропорционально диаметру рабочего колеса в квадрате.

$$\frac{\Delta P_1}{\Delta P_2} = \left[\frac{D_1}{D_2} \right]^2$$

• Мощность пропорциональна диаметру рабочего колеса в пятой степени.

$$\frac{P_1}{P_2} = \left[\frac{D_1}{D_2} \right]^5$$

3. Изменение плотности воздуха при неизменной частоте вращения и постоянном диаметре рабочего колеса.

• Давление пропорционально плотности воздуха.

$$\frac{\Delta P_1}{\Delta P_2} = \frac{\rho_1}{\rho_2} = \frac{T_2}{T_1}$$

• Мощность пропорциональна плотности воздуха.

$$\frac{P_1}{P_2} = \frac{\rho_1}{\rho_2} = \frac{T_2}{T_1}$$

4. Динамическое давление.

$$P_d = \frac{\rho}{2} * v^2, \text{ Па}$$

где ρ – плотность воздуха, кг/м³,
 v – скорость воздуха, м/сек

5. Полное давление.

$$P_n = P_{ст} + P_d$$

6. Мощность на валу вентилятора.

$$P_L = \frac{V * \Delta P_n}{\eta * 1000}, \text{ к Вт}$$

где V – расход воздуха, м³/сек,
 ΔP_n – полное давление, Па
 η – КПД, %



Электродвигатели общепромышленного исполнения серии M2AA (производства АВВ)

Таблица 26 Синхронная частота вращения 3000 об/мин (2 полюса)

Обозначение	Мощность, кВт	Частота вращения, об/мин	Масса, кг
M2AA63A2	0,18	2730	4,0
M2AA63B2	0,25	2730	4,0
M2AA71A2	0,37	2730	5,0
M2AA71B2	0,55	2730	6,2
M2AA80A2	0,75	2820	9,0
M2AA80B2	1,1	2800	11,0
M2AA90S2	1,5	2880	13,0

Продолжение таблицы 26

Обозначение	Мощность, кВт	Частота вращения, об/мин	Масса, кг
M2AA90L2	2,2	2860	16,0
M2AA100L2	3,0	2860	21,0
M2AA112M2	4,0	2850	26,0
M2AA71B2	5,5	2850	38,0
M2AA132B2	7,5	2900	43,0
M2AA132SMA2	11,0	2910	63,0

Таблица 27 Синхронная частота вращения 1500 об/мин (4 полюса)

Обозначение	Мощность, кВт	Частота вращения, об/мин	Масса, кг
M2AA63A4	0,12	1350	4,0
M2AA63B4	0,18	1350	5,0
M2AA71A4	0,25	1350	5,0
M2AA71B4	0,37	1320	6,1
M2AA80A4	0,55	1360	9,0
M2AA80B4	0,75	1350	10,0
M2AA90S4	1,1	1420	13,0
M2AA90L4	1,5	1410	15,7

Продолжение таблицы 27

Обозначение	Мощность, кВт	Частота вращения, об/мин	Масса, кг
M2AA100LA4	2,2	1420	19,7
M2AA100LB4	3,0	1410	25,5
M2AA112M4	4,0	1410	37,0
M2AA132S4	5,5	1430	42,0
M2AA132M4	7,5	1430	49,0
M2AA132SMA4	11,0	1430	76,0
M2AA160MLB4	15,0	1460	98,0
M2AA180MLA4	18,5	1445	115,0

Таблица 28 Синхронная частота вращения 1000 об/мин (6 полюсов)

Обозначение	Мощность, кВт	Частота вращения, об/мин	Масса, кг
M2AA71A6	0,18	860	6,0
M2AA71B6	0,25	860	7,0
M2AA80A6	0,37	890	9,0
M2AA80B6	0,55	920	10,0
M2AA90S6	0,75	920	13,0
M2AA90L6	1,1	920	16,0

Продолжение таблицы 28

Обозначение	Мощность, кВт	Частота вращения, об/мин	Масса, кг
M2AA100L6	1,5	930	23,0
M2AA112M6	2,2	940	28,0
M2AA132S6	3,0	950	39,0
M2AA132MA6	4,0	950	46,0
M2AA132MB6	5,5	950	54,0
M2AA160ML6	11,0	960	110,0

Электродвигатели общепромышленного исполнения серии АИС, АИР, А

Таблица 29 Синхронная частота вращения 3000 об/мин (2 полюса)

Обозначение	Мощность, кВт	Частота вращения, об/мин	Масса, кг
АИС63А2	0,18	2730	3,6
АИС63В2	0,25	2700	3,9
АИС71А2	0,37	2730	5,3
АИС71В2	0,55	2730	6,2
АИС80А2	0,75	2820	9,7
АИС80В2	1,1	2800	10,5
АИС90S2	1,5	2880	13,5

Продолжение таблицы 29

Обозначение	Мощность, кВт	Частота вращения, об/мин	Масса, кг
АИС90L2	2,2	2860	16,1
АИС100L2	3,0	2860	20,6
АИС112M2	4,0	2850	29,0
АИС112L2	5,5	2850	34,2
АИС132SB2	7,5	2900	42,6
АИР132M2	11,0	2910	60,4

Таблица 30 Синхронная частота вращения 1500 об/мин (4 полюса)

Обозначение	Мощность, кВт	Частота вращения, об/мин	Масса, кг
АИС63А4	0,12	1350	3,7
АИС63В4	0,18	1350	4,3
АИС71А4	0,25	1320	5,2
АИС71В4	0,37	1320	6,1
АИС80А4	0,55	1360	9,1
АИС80В4	0,75	1350	10,0
АИС90S4	1,1	1420	13,0
АИС90L4	1,5	1410	14,9
АИС100LА4	2,2	1420	19,7
АИС100LВ4	3,0	1410	25,5

Продолжение таблицы 30

Обозначение	Мощность, кВт	Частота вращения, об/мин	Масса, кг
АИС112M4	4,0	1410	33,4
АИС112N4	5,5	1410	36,1
АИС132M4	7,5	1430	49,2
АИС160M4	11,0	1440	73,7
АИР160S4	15,0	1460	125,0
АИР160M4	18,5	1460	142,0
А180S4	22,0	1460	160,0
А180M4	30,0	1460	190,0
А200M4	37,0	1460	230,0
А200L4	45,0	1460	260,0

Таблица 31 Синхронная частота вращения 1000 об/мин (6 полюсов)

Обозначение	Мощность, кВт	Частота вращения, об/мин	Масса, кг
АИС71А6	0,18	860	5,0
АИС71В6	0,25	860	5,7
АИС80А6	0,37	920	9,5
АИС80В6	0,55	920	11,0
АИС90S6	0,75	920	12,7
АИС90L6	1,1	920	16,4
АИС100L6	1,5	930	20,6
АИС112M6	2,2	940	30,1
АИС132S6	3,0	950	35,6

Продолжение таблицы 31

Обозначение	Мощность, кВт	Частота вращения, об/мин	Масса, кг
АИС132МА6	4,0	950	41,1
АИС132МВ6	5,5	950	44,8
АИР132М6	7,5	960	64,5
АИС160М6	11,0	970	125,0
АИР160М6	15,0	970	155,0
А180М6	18,5	970	160,0
АИС200М6	22,0	970	195,0
А200L6	30,0	970	225,0

Электродвигатели общепромышленного исполнения серии W21L (производства WEG)

Таблица 32 Синхронная частота вращения 3000 об/мин (2 полюса)

Обозначение	Мощность, кВт	Частота вращения, об/мин	Масса, кг
W21L63A2	0,18	2730	5,7
W21L63B2	0,25	2685	5,7
W21L71A2	0,37	2700	7,0
W21L71B2	0,55	2670	7,7
W21L80A2	0,75	2740	9,5
W21L80B2	1,1	2745	10,9
W21L90S2	1,5	2820	15,4

Продолжение таблицы 32

Обозначение	Мощность, кВт	Частота вращения, об/мин	Масса, кг
W21L90L2	2,2	2790	17,7
W21L100L2	3,0	2855	22,6
W21L112M2	4,0	2860	32,7
W21L132SA2	5,5	2895	43,6
W21L132SB2	7,5	2890	47,9
W21L132M2	11,0	2915	66,0

Таблица 33 Синхронная частота вращения 1500 об/мин (4 полюса)

Обозначение	Мощность, кВт	Частота вращения, об/мин	Масса, кг
W21L63A4	0,12	1360	5,3
W21L63B4	0,18	1340	5,6
W21L71A4	0,25	1280	6,9
W21L71B4	0,37	1320	7,9
W21L80A4	0,55	1400	10,2
W21L80B4	0,75	1380	11,1
W21L90S4	1,1	1405	14,7

Продолжение таблицы 33

Обозначение	Мощность, кВт	Частота вращения, об/мин	Масса, кг
W21L90L4	1,5	1400	16,5
W21L100LA4	2,2	1400	21,0
W21L100LB4	3,0	1500	29,0
W21L112M4	4,0	1430	35,8
W21L132S4	5,5	1445	53,0
W21L132M4	7,5	1450	50,3

Таблица 34 Синхронная частота вращения 1000 об/мин (6 полюсов)

Обозначение	Мощность, кВт	Частота вращения, об/мин	Масса, кг
W21L71A6	0,18	855	7,8
W21L71B6	0,25	890	9,5
W21L80A6	0,37	890	10,1
W21L80B6	0,55	920	12,3
W21L90S6	0,75	895	15,8
W21L90L6	1,1	915	18,8

Продолжение таблицы 34

Обозначение	Мощность, кВт	Частота вращения, об/мин	Масса, кг
W21L100L6	1,5	900	21,0
W21L112M6	2,2	910	30,4
W21L132S6	3,0	945	40,4
W21L132MA6	4,0	960	49,1
W21L132MB6	5,5	960	63,1
W21L160S6	11,0	955	134,0

КЛАПАН ПРОТИВОПОЖАРНЫЙ УНИВЕРСАЛЬНЫЙ КПУ-ЛФ

Общие сведения

Клапаны противопожарные универсальные типа КПУ-ЛФ (рис. 36, 37 и 38, таблица 35 и 36) устанавливаются в воздуховодах общеобменной (огнезадерживающие) и противодымной (дымоудаления) вентиляции зданий и сооружений.

Клапаны противопожарные универсальные типа КПУ-ЛФ (далее клапаны) соответствуют требованиям Федерального закона от 22.07.2008 № 123-ФЗ (ТР о требованиях ПБ) и служат:

- огнезадерживающие для блокирования распространения пожара и продуктов горения по воздушно-водам, шахтам и каналам систем вентиляции и кондиционирования зданий и сооружений различного назначения;
- дымоудаления для применения в системах противодымной вентиляции в соответствии с требованиями
СНиП 41-01, СНиП 2.01.02 и СНиП 21-01.

Клапаны сохраняют работоспособность в любой пространственной ориентации и изготавливаются в следующих исполнениях:

- круглого сечения номинальных диаметров 100, 125, 160, 200, 250, 315, 400, 500, 630 мм;
- прямоугольного сечения со следующими размерами: ширина от 200 до 1500 мм с шагом 50 мм, высота от 200 до 800 мм с шагом 50 мм. Возможно изготовление клапанов с шагом по ширине и высоте до 10 мм.

При необходимости изготовления прямоугольного клапана с шириной более 1500 мм и высотой более 800 мм используется сборная конструкция, состоящая из нескольких клапанов с общими габаритными размерами клапана согласно заказу.

Основные параметры и характеристики

Клапаны выпускаются только канального типа с двумя фланцами и наружным размещением привода.

Нормально открытые (НО) клапаны изготавливаются в двух модификациях:

- с электромеханическим приводом с пружинным возвратом производства «Siemens» (серии GMA и GGA) и производства «Belimo» (серии BF и BLF) с питающим напряжением 24В и 220 В с терморазмыкающим устройством (ТРУ) на 72 °С.

Нормально закрытые (НЗ) противопожарные и клапаны дымоудаления изготавливаются также в двух модификациях:

- с электромеханическим приводом без пружинного возврата производства «Siemens» (серии GLB и GEB) и производства «Belimo» (серии BE и BLE) с питающим напряжением 24В и 220 В без ТРУ.

Клапаны не подлежат установке в воздуховодах и каналах помещений категории А и Б по пожаровзрывобезопасности, в местных отсосах пожаровзрывоопасных смесей, для перемещения газо-паровоздушных взрывоопасных смесей от технологических установок, в которых взрывоопасные вещества нагреваются выше температуры их воспламенения или находятся под избыточным давлением, в системах, в которых перемещаются среды с липкими и волокнистыми материалами, а также в тех системах, которые не подвергаются периодической очистке по установленному регламенту для предотвращения образования отложений.

Виды климатического исполнения по ГОСТ 15150:

- УХЛ 3 для поставки в регионы с умеренно-холодным климатом;
- ТМ 3 для поставки в регионы с тропическо-морским климатом.

Клапаны устанавливаются в вентиляционных системах, расположенных в зонах «контролируемого доступа» и «свободного доступа», с температурой воздуха в помещениях от 10 °С до 50 °С и относительной влажности от 20% до 80%, с содержанием коррозионно-активных агентов в атмосфере типа III по ГОСТ 15150-69. В зоне «контролируемого доступа» клапаны должны сохранять свою работоспособность после дезактивации снаружи тампоном с химическими растворами:

- щавелевая кислота (H ₂ C ₂ O ₄)	- 5 г/л
- гексаметафосфат натрия (NaPO ₃) ₆	- 3,5 г/л
- сульфенол	- 1,5 г/л

При этом температура дезактивирующего раствора должна быть +20 °С – для первой проверки и +60 °С – для второй.

В качестве исполнительного механизма могут использоваться также и электроприводы других производителей, по своим техническим характеристикам не нарушающие функциональности и работоспособности клапанов.

Предел огнестойкости данных клапанов согласно НПБ 241-97:

- в режиме огнезадерживающего клапана – EI 120;
- в режиме НЗ противопожарного клапана – EI 120;
- в режиме клапана дымоудаления – E 120.

Клапаны могут устанавливаться внутри помещений с температурой среды от -30 °С до +40 °С при отсутствии прямого воздействия атмосферных осадков и конденсации влаги на клапане.

Размеры клапана противопожарного универсального КПУ-ЛФ прямоугольного сечения

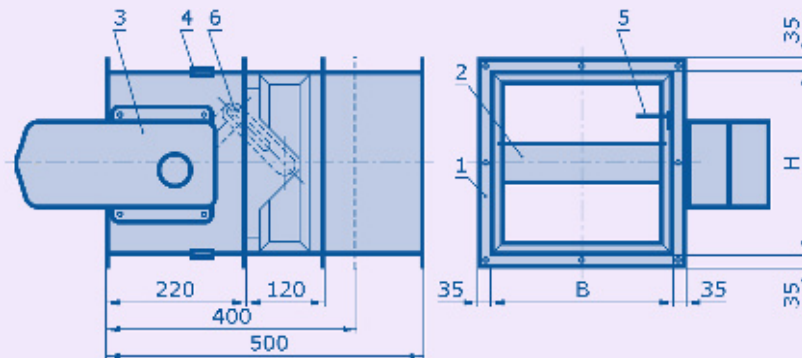
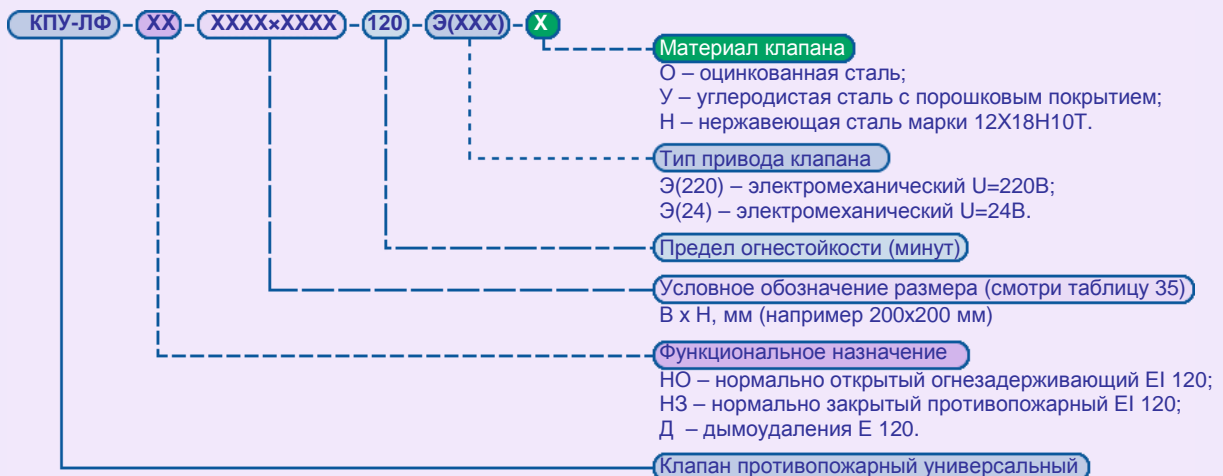


Рис. 36

1 – корпус; 2 – лопатка; 3 – электропривод; 4 – смотровой люк; 5 – плавкий предохранитель; 6 – поворотный рычажный механизм

Таблица 35 Размеры и масса клапанов

Размер клапана	Ширина (В), мм																
	200	250	300	350	400	450	500	600	700	800	900	1000	1100	1200	1300	1400	1500
Высота (Н), мм	Масса, кг																
200	10	11	12	13	14	15	15	17	19	20	22	24	25	27	28	30	32
250	11	12	13	14	15	16	17	18	20	22	24	25	27	29	31	32	34
300	12	13	14	15	16	17	18	20	22	23	25	27	29	31	33	35	37
350	13	14	15	16	17	18	19	21	23	25	27	29	31	33	35	37	39
400	14	15	16	17	18	19	20	22	24	27	29	31	33	35	37	40	42
450	15	16	17	18	19	20	21	24	26	28	30	33	35	37	40	42	44
500	15	17	18	19	20	21	23	25	27	30	32	35	37	39	42	44	47
550	16	17	19	20	21	23	24	26	29	31	34	36	39	42	44	47	49
600	17	18	20	21	22	24	25	28	30	33	36	38	41	44	46	49	52
650	18	19	21	22	23	25	26	29	32	35	37	40	43	46	49	51	54
700	19	20	22	23	24	26	27	30	33	36	39	42	45	48	51	54	57
750	19	21	22	24	26	27	29	32	35	38	41	44	47	50	53	56	59
800	20	22	23	25	27	28	30	33	36	39	42	46	49	52	55	58	62



Размеры клапана противопожарного универсального КПУ-ЛФ круглого сечения

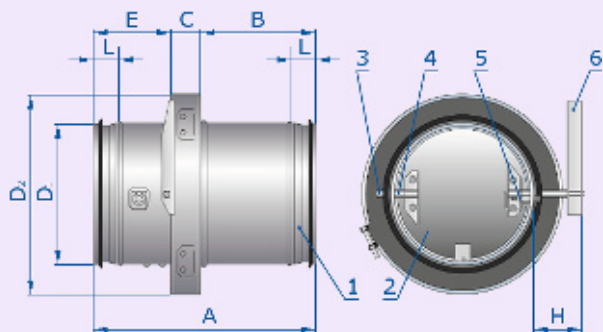


Рис. 37

1 – корпус; 2 – огнезадерживающая заслонка; 3 – ось заслонки; 4 – рабочая пружина; 5 – плавкий предохранитель; 6 – рукоятка заслонки

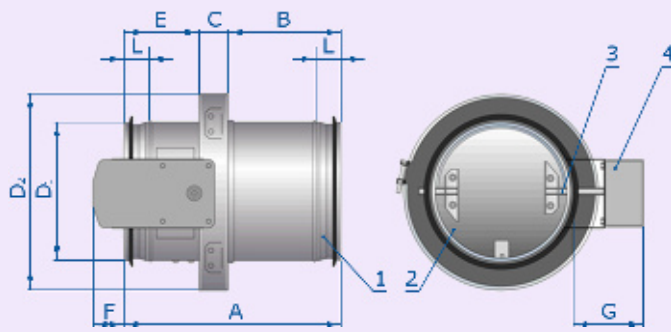
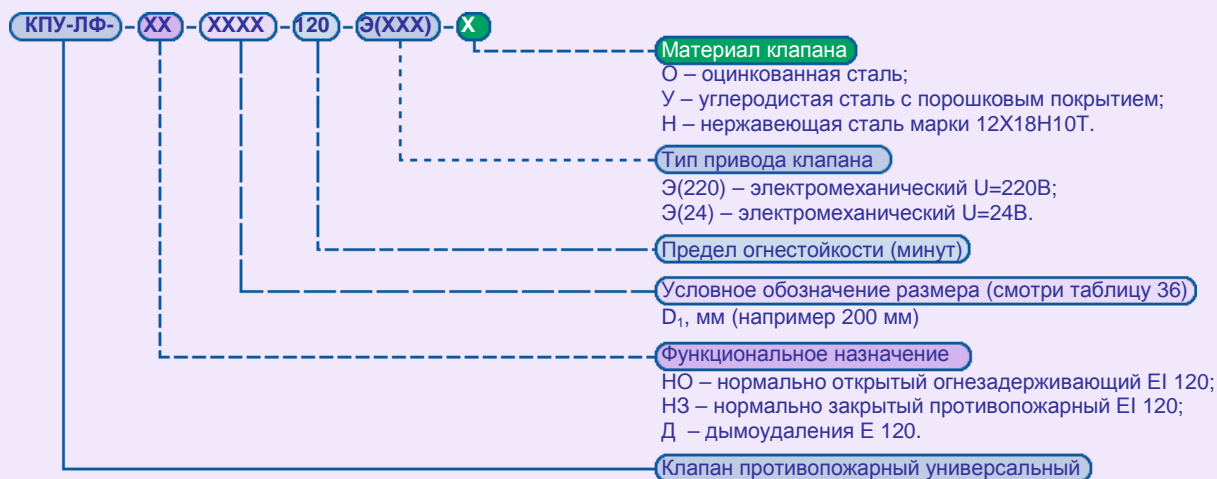


Рис. 38

1 – корпус; 2 – огнезадерживающая заслонка; 3 – ось заслонки; 4 – электромеханический привод

Таблица 36 Размеры и масса клапанов

D ₁ , мм	D ₂ , мм	A, мм	B, мм	C, мм	E, мм	H, мм	G, мм	L, мм	Масса с приводом, кг	Масса с плавкой вставкой, кг
100	210	450	240	26	184	70	107	35	3,2	1,8
125	210	318	175	26	117	70	107	35	3,4	1,6
160	245	318	175	26	117	70	107	35	3,6	2,0
200	285	318	168	41	109	70	107	35	4,5	2,9
250	335	318	168	41	109	70	107	40	5,6	4,0
315	400	318	168	41	109	70	107	40	6,6	5,0
400	505	368	177	41	150	80	120	50	11,5	8,5
500	605	368	177	41	150	80	120	50	15,0	12,0
630	735	368	177	41	150	80	120	50	20,0	17,0



НОМЕНКЛАТУРА ЗАО «ЛАДА-ФЛЕКТ»

Таблица 37

№ п/п	Оборудование		№ п/п	Аксессуары		Техническая информация находится в каталоге:
	Наименование	Обозначение		Наименование	Обозначение	
1	Вентилятор осевой					
1.1	общепромышленный	FTDA	1.1	Фланец плоский с сеткой	FTDZ-45	«Руководство по подбору осевых вентиляторов Аксипал» и «Дополнительная комплектация Аксипал»
1.2	взрывозащищенный	FTDE	1.2	Фланец обратный	FTDZ-44	
			1.3	Конус входной	FTDZ-31	
			1.4	Вставка гибкая	FTDZ-11	
			1.5	Опора	FTDZ-36	
			1.6	Клапан обратный	FTDZ-55	
			1.7	Площадка монтажная с кронштейнами	FTDZ-37	
1.3	дымоудаления 2 часа при 400 °С	FTDF	1.1	Фланец плоский с сеткой	FTDZ-45	«Вентилятор для удаления газов, возникающих при пожаре Аксипал»
1.4	дымоудаления 1 час при 600 °С	FTDT исп. 1	1.2	Фланец обратный	FTDZ-44	«Руководство по подбору осевых вентиляторов для дымоудаления Аксипал» и «Дополнительная комплектация Аксипал»
1.5	дымоудаления 1,5 часа при 600 °С	FTDT исп. 2	1.3	Конус входной	FTDZ-31	
1.6	дымоудаления 2 часа при 600 °С	FTDT исп. 3	1.4	Вставка гибкая для дымоудаления	FTDZ-12	
			1.5	Опора	FTDZ-36	
			1.6	Клапан обратный	КПУ-ЛФ-А	
			1.7	Площадка монтажная с кронштейнами	FTDZ-37	
1.7	дымоудаления 2,5 час при 400 °С	FTDB	1.1	Фланец плоский с сеткой	FTDZ-45	«Руководство по подбору вентиляторов дымоудаления FTDB» и «Дополнительная комплектация Аксипал»
1.8	дымоудаления 2,5 часа при 600 °С	FTDB	1.2	Фланец обратный	FTDZ-44	
			1.3	Конус входной	FTDZ-32	
			1.4	Вставка гибкая для дымоудаления	FTDZ-12	
			1.5	Опора под FTDB	FTDZ-38	
			1.6	Клапан обратный	КПУ-ЛФ-А	
			1.7	Площадка монтажная с кронштейнами	FTDZ-35	
2	Вентилятор крышный					
2.1	общепромышленный	FTDA-RB (FTDA-RD)	1.1	Поддон для сбора конденсата	FTDZ-50	«Руководство по подбору осевых вентиляторов Аксипал»
2.2	взрывозащищенный	FTDE-RB (FTDE-RD)	1.2	Зонт	FTDZ-60	
			1.3	Фланец монтажный	FTDZ-14	
			1.4	Фланец обратный	FTDZ-24	
			1.5	Стакан монтажный	FTDZ-42	
			1.6	Стакан монтажный	FTDZ-43	
			1.7	Стакан монтажный с клапаном обратным	FTDZ-43-KO	
			1.8	Стакан монтажный с воздуховодом	FTDZ-46	
			1.9	Стакан монтажный с воздуховодом с клапаном обратным	FTDZ-46-KO	
			1.10	Стакан монтажный утепленный	FTDZ-47	
			1.11	Стакан монтажный утепленный с клапаном обратным	FTDZ-47-KO	
			1.12	Стакан монтажный утепленный с воздуховодом	FTDZ-48	
			1.13	Стакан монтажный утепленный с воздуховодом с клапаном обратным	FTDZ-48-KO	
			1.14	Стакан монтажный утепленный с заслонкой воздушной	FTDZ-49	

каталог находится в разработке (актуально на 2014 год)

Продолжение таблицы 37

№ п/п	Оборудование		№ п/п	Аксессуары		Техническая информация находится в каталоге:
	Наименование	Обозначение		Наименование	Обозначение	
			1.15	Стакан монтажный утепленный с заслонкой воздушной с воздухопроводом	FTDZ-51	«Дополнительная комплектация Аксипал»
			1.16	Рама опорная	FTDZ-52	
			1.17	Рама опорная с воздухопроводом	FTDZ-22	
2.3	дымоудаления 2 часа при 400 °С	FTDF-RB (FTDF-RD)	1.1	Поддон для сбора конденсата	FTDZ-50	«Руководство по подбору осевых вентиляторов для дымоудаления Аксипал» и «Дополнительная комплектация Аксипал»
2.4	дымоудаления 2 часа при 600 °С	FTDT-RB (FTDT-RD)	1.2	Зонт	FTDZ-60	
			1.3	Фланец монтажный	FTDZ-14	
			1.4	Фланец обратный	FTDZ-24	
			1.5	Стакан монтажный	FTDZ-41	
			1.6	Стакан монтажный	FTDZ-53	
			1.7	Стакан монтажный с воздухопроводом для дымоудаления	FTDZ-54	
			1.8	Стакан монтажный утепленный для дымоудаления	FTDZ-56	
			1.9	Стакан монтажный утепленный с воздухопроводом для дымоудаления	FTDZ-57	
			1.10	Рама опорная	FTDZ-52	
			1.11	Рама опорная с воздухопроводом	FTDZ-22	
2.5	Дымоудаления 2,5 часа при 600 °С	FTDB-R	1.1	Поддон для сбора конденсата	FTDZ-50	«Руководство по подбору вентиляторов дымоудаления FTDB» и «Дополнительная комплектация Аксипал»
			1.2	Зонт	FTDZ-60	
			1.3	Фланец монтажный	FTDZ-15	
			1.4	Фланец обратный	FTDZ-25	
			1.3	Стакан монтажный для дымоудаления	FTDZ-40	
			1.4	Стакан монтажный для дымоудаления	FTDZ-58	
			1.5	Стакан монтажный с воздухопроводом для дымоудаления	FTDZ-59	
			1.6	Стакан монтажный утепленный для дымоудаления	FTDZ-61	
			1.7	Стакан монтажный утепленный с воздухопроводом для дымоудаления	FTDZ-62	
			1.16	Рама опорная	FTDZ-52	
			1.17	Рама опорная с воздухопроводом	FTDZ-22	
3	Вентилятор подпора воздуха	FTDA-P	1.1	Конус входной	FTDZ-31	«Вентиляторы осевые для подпора воздуха Аксипал»
			1.2	Опора	FTDZ-36	
			1.3	Фланец плоский с сеткой	FTDZ-45	
			1.4	Фланец обратный	FTDZ-44	
4	Вентилятор радиальный крышный					«Руководство по подбору вентиляторов ВРКУ»
4.1	общепромышленный	ВРКУ	1.1	Стакан	ВРКУ	
4.2	взрывозащищенный	ВРКУ-Е	1.2	Стакан монтажный	ВРКУ-2	
			1.2	Стакан монтажный с клапаном обратным	ВРКУ-2-КО	
			1.3	Стакан монтажный утепленный	ВРКУ-3	
			1.3	Стакан монтажный утепленный с клапаном обратным	ВРКУ-3-КО	
4.3	дымоудаления 2 часа при 400 °С	ВРКУ-ДУ	1.1	Стакан	ВРКУ	

каталог находится в разработке (актуально на 2014 год)

Продолжение таблицы 37

№ п/п	Оборудование		№ п/п	Аксессуары		Техническая информация находится в каталоге:
	Наименование	Обозначение		Наименование	Обозначение	
			1.4	Стакан монтажный для дымоудаления	ВПКС-4	«Дополнительная комплектация ВПКУ»*
			1.5	Стакан монтажный утепленный для дымоудаления	ВПКС-5	
			1.6	Стакан монтажный с воздухопроводом для дымоудаления	ВПКС-6	
			1.7	Стакан монтажный утепленный с воздухопроводом для дымоудаления	ВПКС-7	
5	Вентилятор радиальный (корпус «улитка»)					
5.1	общепромышленный	GTLB (GTLF)	1.1	Вставка гибкая на вход	GTLZ-11	«Руководство по подбору радиальных вентиляторов Центримастер»
5.2	взрывозащищенный	GTLB (GTLF)	1.2	Вставка гибкая на выход	GTLZ-21	
			1.3	Фланец обратный	GTLZ-24	
			1.4	Решетка выходная защитная	GTLZ-23	
			1.5	Виброизолятор	GTLZ-42	
			1.6	Решетка входная защитная	GTLZ-13	
5.3	дымоудаления 2 часа при 400 °С	GTLB (GTLF)	1.1	Вставка гибкая на вход для дымоудаления	GTLZ-12	
			1.2	Вставка гибкая на выход для дымоудаления	GTLZ-22	
			1.3	Фланец обратный	GTLZ-24	
			1.4	Решетка выходная защитная	GTLZ-23	
			1.5	Виброизолятор	GTLZ-42	
			1.6	Решетка входная защитная	GTLZ-13	
6	Вентилятор радиальный панельный					
6.1	общепромышленный	GTLB-1	1.1	Вставка гибкая на вход	GTLZ-15	«Руководство по подбору радиальных вентиляторов GTLB-1»
6.2	взрывозащищенный	GTLB-1	1.2	Вставка гибкая на выход	GTLZ-25	
6.3	коррозионностойкий	GTLB-1	1.3	Фланец обратный	GTLZ-28	
			1.4	Решетка выходная защитная	GTLZ-27	
			1.5	Решетка входная защитная	GTLZ-14	
			1.6	Виброизолятор	GTLZ-43	
6.4	дымоудаления 2 часа при 600 °С	GTLB-1	1.1	Вставка гибкая на вход для дымоудаления	GTLZ-16	
			1.2	Вставка гибкая на выход для дымоудаления	GTLZ-26	
			1.3	Фланец обратный	GTLZ-28	
			1.4	Решетка выходная защитная	GTLZ-27	
			1.5	Решетка входная защитная	GTLZ-14	
7	Клапан обратный (бабочка)	FTDZ-55	1.1	Фланец плоский с сеткой	FTDZ-45	«Дополнительная комплектация Аксипал» и «Клапана»*
			1.2	Фланец обратный	FTDZ-44	
			1.3	Вставка гибкая	FTDZ-11	
8	Клапан обратный (с противовесом)	КОЛФ	1.1	Фланец плоский с сеткой	FTDZ-45	«Клапана»*
			1.2	Фланец обратный	FTDZ-44	
			1.3	Вставка гибкая	FTDZ-11	

каталог находится в разработке (актуально на 2014 год)

Продолжение таблицы 37

№ п/п	Оборудование		№ п/п	Аксессуары		Техническая информация находится в каталоге:
	Наименование	Обозначение		Наименование	Обозначение	
9	Клапан противопожарный					«Клапана»
9.1	круглого сечения Е1120 в режиме:	КПУ-ЛФ-А				
	огнезадерживающем					
9.2	прямоугольного сечения Е1120 в режиме:	КПУ-ЛФ-А				
	огнезадерживающем					
	противопожарном дымовом					
10	Заслонка воздушная	ЗВЛФ	1.1	Решетка наружная	ЗВЛФ-23	
			1.2	Фланец обратный	ЗВЛФ-44	
11	Клапан дроссельный	КДР	1.1	Решетка наружная	КДР-23	
			1.2	Фланец обратный	КДР-44	
12	Электроуправление					«Системы управления»
12.1	низковольтные комплектные устройства управления для АЭС					
12.2	низковольтные комплектные устройства управления кондиционерами для АЭС	ШУКЛФ				
12.3	низковольтные комплектные устройства управления асинхронными двигателями с короткозамкнутым ротором для АЭС	ШУВ(Н)ЛФ				
12.4	шкаф управления вентиляторами	ШУВЛФ				«Дополнительная комплектация Аксипал»
13	Стакан монтажный	для Аксипал				«Дополнительная комплектация Аксипал»
13.1	общепромышленный	FTDZ				
13.2	дымоудаления	FTDZ				
14	Стакан монтажный	для ВРКУ				«Руководство по подбору вентиляторов ВРКУ» и «Дополнительная комплектация ВРКУ»
14.1	общепромышленный	ВРКС				
14.2	дымоудаления	ВРКС				
15	Завеса воздушно-тепловая					«Специальная продукция»
15.1	с радиальным вентилятором	ЗВТ-Г				
15.2	с осевым вентилятором	ЗВТ-Ф				
16	Тепловентилятор					
16.1	электрический	FTDA-Н				
16.2	водяной	AVO				
17	Вентилятор для сушильной камеры					
17.1	реверсивный	FTDA-REV-D				
18	Вентилятор главного проветривания					«Специальная продукция»
18.1	реверсивный	FTDA-REV				
19	Оборудование воздухообрабатывающее					
19.1	рециркуляционная охлаждающая установка	РОУЛФА				
20	Вентилятор осевой взрывозащищенный РВ ExdI					
20.1	главного проветривания	FTDMM				
20.2	местного проветривания	FTDML				
21	Кондиционер промышленный	КПЛФА				

каталог находится в разработке (актуально на 2014 год)

По вопросам продаж и поддержки обращайтесь:

Архангельск (8182)63-90-72
Астана +7(7172)727-132
Белгород (4722)40-23-64
Брянск (4832)59-03-52
Владивосток (423)249-28-31
Волгоград (844)278-03-48
Вологда (8172)26-41-59
Воронеж (473)204-51-73
Екатеринбург (343)384-55-89
Иваново (4932)77-34-06
Ижевск (3412)26-03-58
Казань (843)206-01-48

Калининград (4012)72-03-81
Калуга (4842)92-23-67
Кемерово (3842)65-04-62
Киров (8332)68-02-04
Краснодар (861)203-40-90
Красноярск (391)204-63-61
Курск (4712)77-13-04
Липецк (4742)52-20-81
Магнитогорск (3519)55-03-13
Москва (495)268-04-70
Мурманск (8152)59-64-93
Набережные Челны (8552)20-53-41

Нижний Новгород (831)429-08-12
Новокузнецк (3843)20-46-81
Новосибирск (383)227-86-73
Орел (4862)44-53-42
Оренбург (3532)37-68-04
Пенза (8412)22-31-16
Пермь (342)205-81-47
Ростов-на-Дону (863)308-18-15
Рязань (4912)46-61-64
Самара (846)206-03-16
Санкт-Петербург (812)309-46-40
Саратов (845)249-38-78

Смоленск (4812)29-41-54
Сочи (862)225-72-31
Ставрополь (8652)20-65-13
Тверь (4822)63-31-35
Томск (3822)98-41-53
Тула (4872)74-02-29
Тюмень (3452)66-21-18
Ульяновск (8422)24-23-59
Уфа (347)229-48-12
Челябинск (351)202-03-61
Череповец (8202)49-02-64
Ярославль (4852)69-52-93

сайт: <http://flekt.nt-rt.ru> || эл. почта: ftk@nt-rt.ru

