

## По вопросам продаж и поддержки обращайтесь:

Архангельск (8182)63-90-72  
Астана +7(7172)727-132  
Белгород (4722)40-23-64  
Брянск (4832)59-03-52  
Владивосток (423)249-28-31  
Волгоград (844)278-03-48  
Вологда (8172)26-41-59  
Воронеж (473)204-51-73  
Екатеринбург (343)384-55-89  
Иваново (4932)77-34-06  
Ижевск (3412)26-03-58  
Казань (843)206-01-48

Калининград (4012)72-03-81  
Калуга (4842)92-23-67  
Кемерово (3842)65-04-62  
Киров (8332)68-02-04  
Краснодар (861)203-40-90  
Красноярск (391)204-63-61  
Курск (4712)77-13-04  
Липецк (4742)52-20-81  
Магнитогорск (3519)55-03-13  
Москва (495)268-04-70  
Мурманск (8152)59-64-93  
Набережные Челны (8552)20-53-41

Нижний Новгород (831)429-08-12  
Новокузнецк (3843)20-46-81  
Новосибирск (383)227-86-73  
Орел (4862)44-53-42  
Оренбург (3532)37-68-04  
Пенза (8412)22-31-16  
Пермь (342)205-81-47  
Ростов-на-Дону (863)308-18-15  
Рязань (4912)46-61-64  
Самара (846)206-03-16  
Санкт-Петербург (812)309-46-40  
Саратов (845)249-38-78

Смоленск (4812)29-41-54  
Сочи (862)225-72-31  
Ставрополь (8652)20-65-13  
Тверь (4822)63-31-35  
Томск (3822)98-41-53  
Тула (4872)74-02-29  
Тюмень (3452)66-21-18  
Ульяновск (8422)24-23-59  
Уфа (347)229-48-12  
Челябинск (351)202-03-61  
Череповец (8202)49-02-64  
Ярославль (4852)69-52-93

сайт: <http://flect.nt-rt.ru> || эл. почта: [ftk@nt-rt.ru](mailto:ftk@nt-rt.ru)

## Дополнительная комплектация



А К С И П А Л ®



ЛАДАФЛЕКТ®

**Аксессуары**

**А К С И П А Л ®**



**Дополнительная комплектация**

**для вентиляторов осевых**

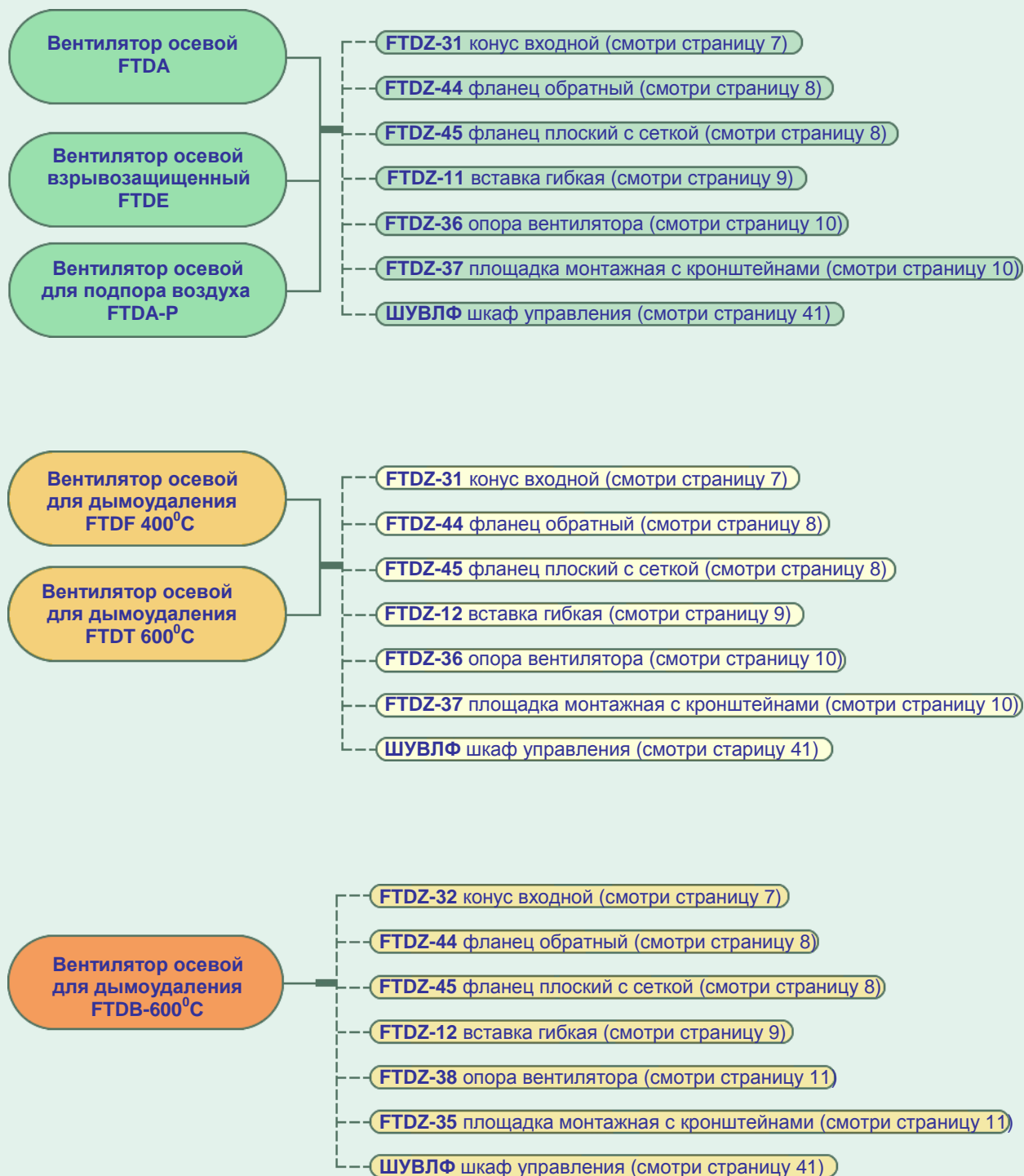
**Размеры 035-125**

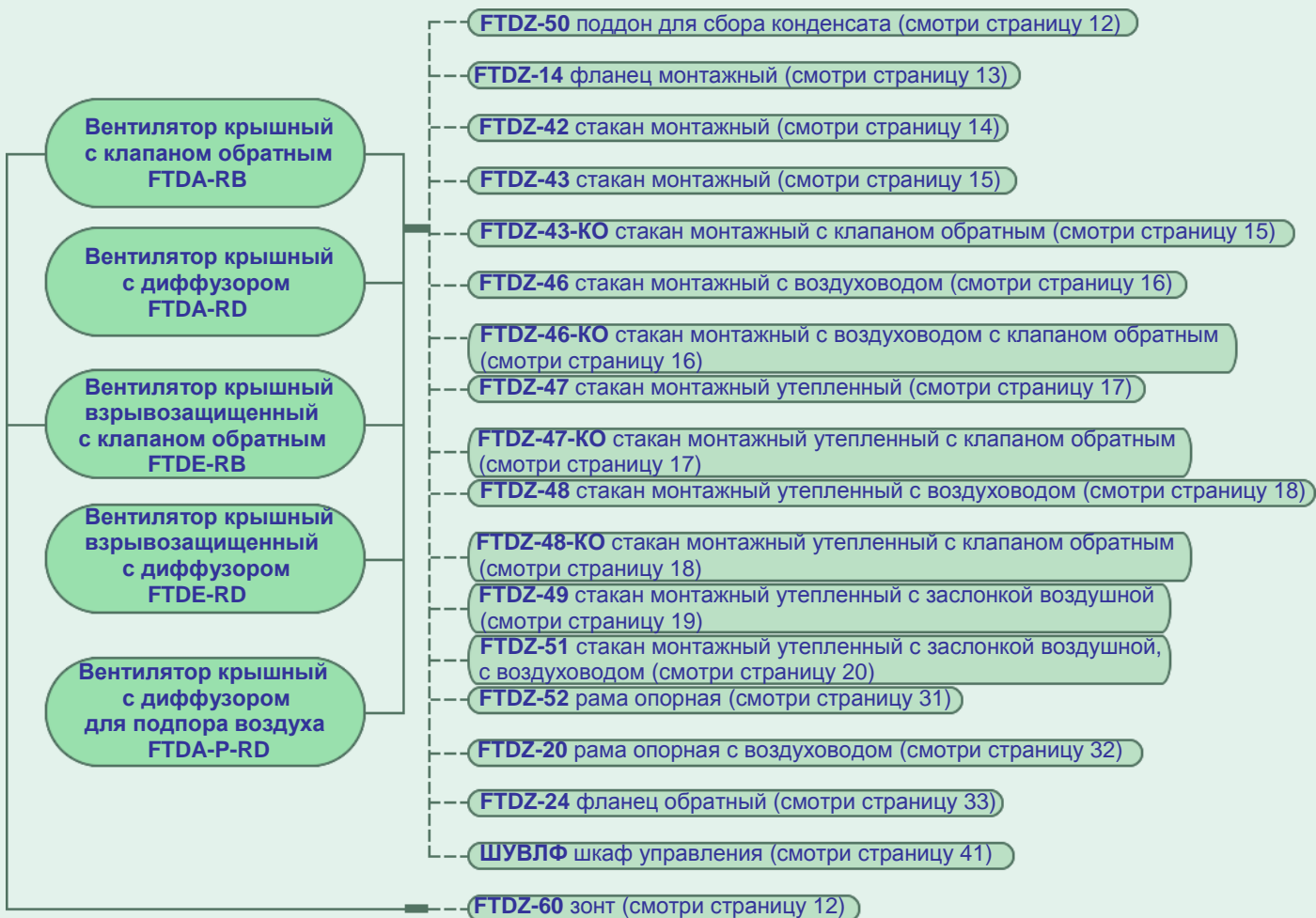


## СОДЕРЖАНИЕ

|  |           |
|--|-----------|
| <b>Аксессуары АКСИПАЛ®</b> .....   | <b>4</b>  |
| Конус входной FTDZ-31 .....  | 7         |
| Конус входной FTDZ-32 .....  | 7         |
| Фланец обратный FTDZ-44 .....  | 8         |
| Фланец плоский с сеткой FTDZ-45 .....  | 8         |
| Вставка гибкая FTDZ-11 .....   | 9         |
| Вставка гибкая для дымоудаления FTDZ-12 .....  | 9         |
| Опора вентилятора FTDZ-36 .....  | 10        |
| Площадка монтажная с кронштейнами FTDZ-37 .....  | 10        |
| Опора вентилятора FTDZ-38 .....  | 11        |
| Площадка монтажная с кронштейнами FTDZ-35 .....  | 11        |
| Поддон для сбора конденсата FTDZ-50 .....  | 12        |
| Зонт FTDZ-60 .....   | 12        |
| Фланец монтажный FTDZ-14 .....   | 13        |
| Фланец монтажный FTDZ-15 .....   | 13        |
| Стакан монтажный FTDZ-42 .....   | 14        |
| Стакан монтажный FTDZ-43 и стакан монтажный с клапаном обратным FTDZ-43-KO .....                                 | 15        |
| Стакан монтажный с воздухопроводом FTDZ-46<br>и стакан монтажный с клапаном обратным FTDZ-46-KO .....            | 16        |
| Стакан монтажный утепленный FTDZ-47 и стакан монтажный с клапаном обратным FTDZ-47-KO ..                         | 17        |
| Стакан монтажный утепленный с воздухопроводом FTDZ-48<br>и стакан монтажный с клапаном обратным FTDZ-48-KO ..... | 18        |
| Стакан монтажный утепленный с заслонкой воздушной FTDZ-49 .....  | 19        |
| Стакан монтажный утепленный с заслонкой воздушной, с воздухопроводом FTDZ-51 .....                               | 20        |
| Стакан монтажный для дымоудаления FTDZ-41 .....  | 21        |
| Стакан монтажный для дымоудаления FTDZ-53 .....  | 22        |
| Стакан монтажный с воздухопроводом для дымоудаления FTDZ-54 .....  | 23        |
| Стакан монтажный утепленный для дымоудаления FTDZ-56 .....   | 24        |
| Стакан монтажный утепленный с воздухопроводом для дымоудаления FTDZ-57 .....                                     | 25        |
| Стакан монтажный для дымоудаления FTDZ-40 .....  | 26        |
| Стакан монтажный для дымоудаления FTDZ-58 .....  | 27        |
| Стакан монтажный с воздухопроводом для дымоудаления FTDZ-59 .....  | 28        |
| Стакан монтажный утепленный для дымоудаления FTDZ-61 .....   | 29        |
| Стакан монтажный утепленный с воздухопроводом для дымоудаления FTDZ-62 .....                                     | 30        |
| Рама опорная FTDZ-52 .....   | 31        |
| Рама опорная с воздухопроводом FTDZ-20 .....   | 32        |
| Фланец обратный FTDZ-24 .....  | 33        |
| Фланец обратный FTDZ-25 .....  | 33        |
| <b>Схемы установки</b> .....   | <b>34</b> |
| Схема установки вентилятора и аксессуаров на скатной кровле .....  | 34        |
| Схема установки вентилятора и аксессуаров на горизонтальной кровле .....   | 36        |
| Схема установки вентилятора и аксессуаров на железобетонной шахте здания .....                                   | 38        |
| Схема крепления вентилятора и аксессуаров к стене здания .....   | 40        |
| <b>Система управления</b> .....  | <b>41</b> |
| Технические характеристики шкафа управления ШУВЛФ .....  | 41        |
| Исполнение по току .....   | 43        |
| Справочные данные .....  | 43        |
| <b>Номенклатура ЗАО «ЛАДА-ФЛЕКТ»</b> .....   | <b>44</b> |

# АКСЕССУАРЫ АКСИПАЛ®





**Вентилятор крышный  
с клапаном обратным  
для дымоудаления  
FTDB-R 600°C**

- **FTDZ-60** зонт (смотри страницу 12)
- **FTDZ-50** поддон для сбора конденсата (смотри страницу 12)
- **FTDZ-15** фланец монтажный (смотри страницу 13)
- **FTDZ-40** стакан монтажный для дымоудаления (смотри страницу 26)
- **FTDZ-58** стакан монтажный для дымоудаления (смотри страницу 27)
- **FTDZ-59** стакан монтажный с воздуховодом для дымоудаления (смотри страницу 28)
- **FTDZ-61** стакан монтажный утепленный для дымоудаления (смотри страницу 29)
- **FTDZ-62** стакан монтажный утепленный с воздуховодом для дымоудаления (смотри страницу 30)
- **FTDZ-52** рама опорная (смотри страницу 31)
- **FTDZ-20** рама опорная с воздуховодом (смотри страницу 32)
- **FTDZ-25** фланец обратный (смотри страницу 33)
- **ШУВЛФ** шкаф управления (смотри страницу 41)

## Конус входной FTDZ-31

Конус входной **FTDZ-31** (рис. 1, таблица 1) оснащается защитной решеткой. Он улучшает аэродинамические характеристики входа воздуха и применяется в тех случаях, когда входная сторона вентилятора не соединена с воздухопроводом. Конус входной FTDZ-31 устанавливается на вентиляторы **FTDA, FTDE, FTDA-P, FTDF** и **FTDT**.

### Размеры конуса входного FTDZ-31

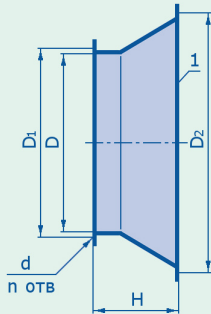
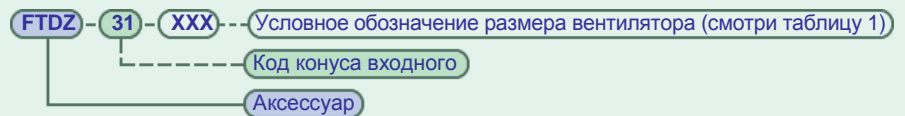


Рис. 1  
1 – фланец плоский с сеткой

Таблица 1

| Размер вентилятора | D, мм | D <sub>1</sub> , мм | D <sub>2</sub> , мм | H, мм | d <sub>1</sub> , мм | n  | Масса, кг |
|--------------------|-------|---------------------|---------------------|-------|---------------------|----|-----------|
| 035                | 355   | 500                 | 395                 | 220   | 12                  | 8  | 9         |
| 040                | 400   | 500                 | 450                 | 185   | 12                  | 8  | 9         |
| 050                | 500   | 630                 | 560                 | 215   | 12                  | 12 | 12        |
| 056                | 560   | 710                 | 620                 | 230   | 12                  | 12 | 14        |
| 063                | 630   | 800                 | 690                 | 250   | 12                  | 12 | 16        |
| 071                | 710   | 920                 | 770                 | 285   | 12                  | 16 | 20        |
| 080                | 800   | 920                 | 860                 | 210   | 12                  | 16 | 18        |
| 100                | 1000  | 1250                | 1070                | 325   | 12                  | 16 | 31        |
| 112                | 1120  | 1250                | 1190                | 220   | 12                  | 20 | 37        |
| 125                | 1250  | 1620                | 1320                | 380   | 12                  | 20 | 60        |



## Конус входной FTDZ-32

Конус входной **FTDZ-32** (рис. 2, таблица 2) оснащается защитной решеткой. Он улучшает аэродинамические характеристики входа воздуха и применяется в тех случаях, когда входная сторона вентилятора не соединена с воздухопроводом. Конус входной FTDZ-32 устанавливается на вентиляторы **FTDB**.

### Размеры конуса входного FTDZ-32

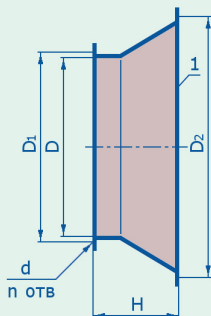
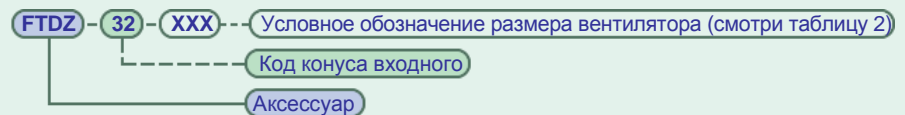


Рис. 2  
1 – фланец плоский с сеткой

Таблица 2

| Размер вентилятора | D, мм | D <sub>1</sub> , мм | D <sub>2</sub> , мм | H, мм | d <sub>1</sub> , мм | n  | Масса, кг |
|--------------------|-------|---------------------|---------------------|-------|---------------------|----|-----------|
| 056                | 710   | 770                 | 920                 | 285   | 12                  | 16 | 20        |
| 063                | 800   | 860                 | 920                 | 210   | 12                  | 16 | 18        |
| 071                | 900   | 960                 | 1150                | 310   | 12                  | 16 | 28        |
| 080                | 1000  | 1070                | 1250                | 325   | 12                  | 16 | 31        |
| 100                | 1250  | 1320                | 1620                | 380   | 12                  | 20 | 60        |
| 112                | 1250  | 1320                | 1620                | 380   | 12                  | 20 | 60        |
| 125                | 1250  | 1320                | 1620                | 380   | 12                  | 20 | 60        |



## Фланец обратный FTDZ-44

Фланец обратный **FTDZ-44** (рис. 3, таблица 3) служит для подсоединения вентилятора к воздуховоду.

### Размеры фланца обратного FTDZ-44

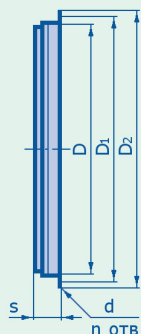
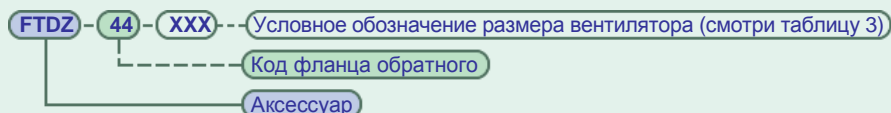


Рис. 3

Таблица 3

| Размер вентилятора | D, мм | D <sub>1</sub> , мм | D <sub>2</sub> , мм | s, мм | d, мм | n, мм | Масса, кг |
|--------------------|-------|---------------------|---------------------|-------|-------|-------|-----------|
| 035                | 355   | 395                 | 430                 | 42    | 12    | 8     | 1,3       |
| 040                | 400   | 450                 | 485                 | 42    | 12    | 8     | 1,6       |
| 050                | 500   | 560                 | 595                 | 47    | 12    | 12    | 2,8       |
| 056                | 560   | 620                 | 655                 | 47    | 12    | 12    | 3,1       |
| 063                | 630   | 690                 | 725                 | 47    | 12    | 12    | 4,1       |
| 071                | 710   | 770                 | 805                 | 47    | 12    | 16    | 4,7       |
| 080                | 800   | 860                 | 895                 | 47    | 12    | 16    | 5,3       |
| 090                | 900   | 960                 | 995                 | 47    | 12    | 16    | 5,7       |
| 100                | 1000  | 1070                | 1105                | 47    | 12    | 16    | 6,8       |
| 112                | 1120  | 1190                | 1225                | 47    | 12    | 20    | 7,7       |
| 125                | 1250  | 1320                | 1355                | 47    | 12    | 20    | 8,5       |



## Фланец плоский с сеткой FTDZ-45

Фланец плоский с сеткой **FTDZ-45** (рис. 4, таблица 4) служит для защиты рабочего колеса вентилятора от попадания крупного мусора.

### Размеры фланца плоского с сеткой FTDZ-45

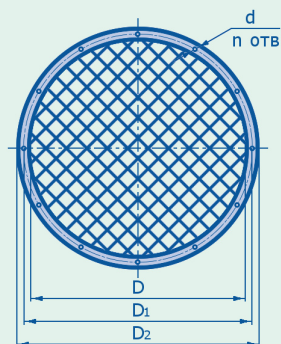
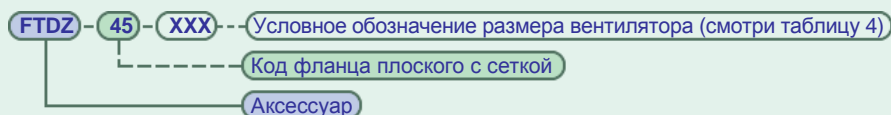


Рис. 4

Таблица 4

| Размер вентилятора | D, мм | D <sub>1</sub> , мм | D <sub>2</sub> , мм | d, мм | n  | Масса, кг |
|--------------------|-------|---------------------|---------------------|-------|----|-----------|
| 035                | 355   | 395                 | 430                 | 12    | 8  | 0,9       |
| 040                | 400   | 450                 | 485                 | 12    | 8  | 1,2       |
| 050                | 500   | 560                 | 595                 | 12    | 12 | 2,0       |
| 056                | 560   | 620                 | 655                 | 12    | 12 | 2,3       |
| 063                | 630   | 690                 | 725                 | 12    | 12 | 3,0       |
| 071                | 710   | 770                 | 805                 | 12    | 16 | 3,5       |
| 080                | 800   | 860                 | 895                 | 12    | 16 | 4,0       |
| 090                | 900   | 960                 | 995                 | 12    | 16 | 5,3       |
| 100                | 1000  | 1070                | 1105                | 12    | 16 | 5,7       |
| 112                | 1120  | 1190                | 1225                | 12    | 20 | 6,6       |
| 125                | 1250  | 1320                | 1355                | 12    | 20 | 7,5       |







## Опора вентилятора FTDZ-36

Опора вентилятора **FTDZ-36**, состоящая из двух кронштейнов (рис. 6, таблица 6) позволяет установить вентилятор **FTDA, FTDE, FTDA-P, FTDF** и **FTDT** в горизонтальном положении.

Схема размещения вентилятора на опоре вентилятора FTDZ-36 приведена на рис. 57.

### Размеры опоры вентилятора FTDZ-36

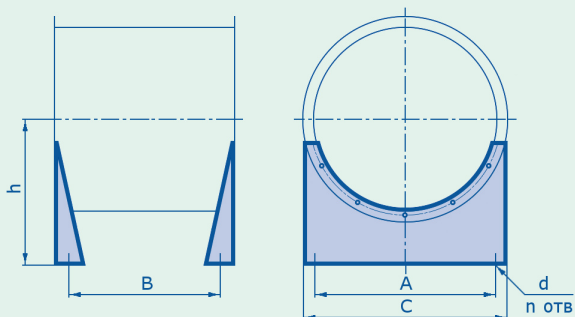
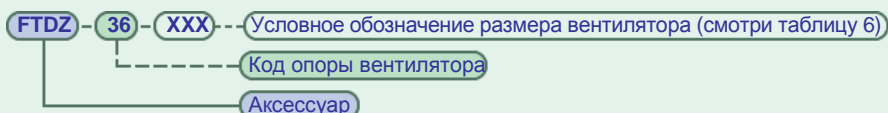


Рис. 6

Таблица 6

| Размер вентилятора | A, мм | B, мм | C, мм | h, мм | d, мм | n | Масса, кг |
|--------------------|-------|-------|-------|-------|-------|---|-----------|
| 035                | 283   | 284   | 400   | 305   | 12    | 2 | 4         |
| 040                | 333   | 324   | 450   | 306   | 12    | 2 | 4         |
| 050                | 383   | 374   | 460   | 386   | 12    | 2 | 6         |
| 056                | 450   | 424   | 560   | 386   | 12    | 2 | 6         |
| 063                | 460   | 484   | 550   | 470   | 12    | 2 | 8         |
| 071                | 596   | 482   | 715   | 522   | 12    | 2 | 10        |
| 080                | 679   | 502   | 765   | 555   | 12    | 2 | 10        |
| 100                | 879   | 682   | 1000  | 681   | 16    | 2 | 24        |
| 112                | 865   | 722   | 965   | 865   | 16    | 2 | 30        |
| 125                | 800   | 792   | 990   | 865   | 16    | 2 | 24        |



## Площадка монтажная с кронштейнами FTDZ-37

Площадка монтажная с кронштейнами **FTDZ-37** (рис. 7, таблица 7) позволяет установить вентилятор **FTDA, FTDE, FTDA-P, FTDF** и **FTDT** в горизонтальном положении у стены.

Схема размещения вентилятора на площадке монтажной FTDZ-37 приведена на рис. 57.

### Размеры площадки монтажной с кронштейнами FTDZ-37

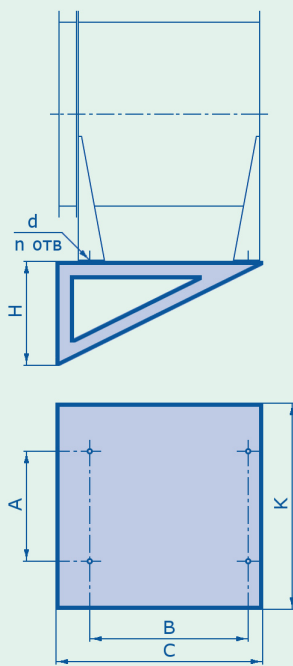


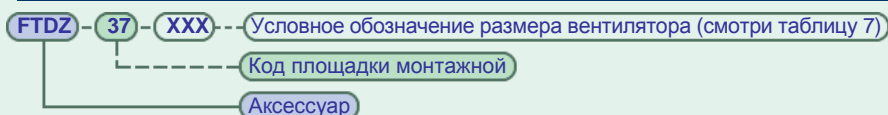
Рис. 7

Таблица 7

| Размер вентилятора | A, мм | B, мм | C, мм | K, мм | H, мм |
|--------------------|-------|-------|-------|-------|-------|
| 035                | 281   | 283   | 460   | 355   | 310   |
| 040                | 333   | 329   | 501   | 400   | 350   |
| 050                | 383   | 379   | 590   | 500   | 410   |
| 056                | 450   | 424   | 630   | 560   | 455   |
| 063                | 460   | 484   | 680   | 630   | 455   |
| 071                | 598   | 482   | 690   | 710   | 480   |
| 080                | 679   | 502   | 710   | 800   | 490   |
| 100                | 879   | 682   | 940   | 1000  | 650   |
| 112                | 865   | 722   | 940   | 1112  | 650   |
| 125                | 800   | 792   | 1090  | 1250  | 760   |

Продолжение таблицы 7

| Размер вентилятора | d, мм | n | Масса, кг |
|--------------------|-------|---|-----------|
| 035                | 12    | 4 | 11        |
| 040                | 12    | 4 | 13        |
| 050                | 12    | 4 | 17        |
| 056                | 12    | 4 | 22        |
| 063                | 12    | 4 | 27        |
| 071                | 12    | 4 | 30        |
| 080                | 12    | 4 | 30        |
| 100                | 16    | 4 | 72        |
| 112                | 16    | 4 | 90        |
| 125                | 16    | 4 | 90        |



## Опора вентилятора FTDZ-38

Опора вентилятора **FTDZ-38**, состоящая из двух кронштейнов (рис. 8, таблица 8) позволяет установить вентилятор **FTDB** в горизонтальном положении.

Схема размещения вентилятора на опоре вентилятора FTDZ-38 приведена на рис. 58.

### Размеры опоры вентилятора FTDZ-38

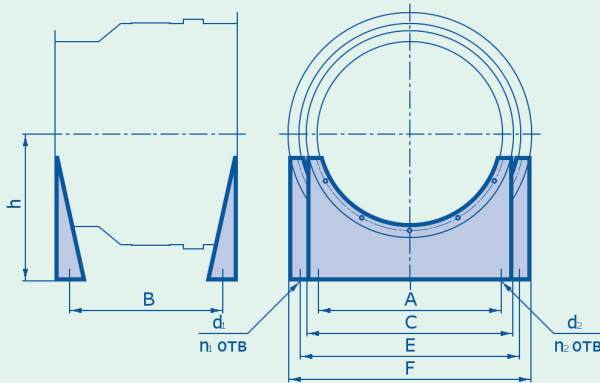


Рис. 8

Таблица 8

| Размер вентилятора | A, мм | B, мм | C, мм | E, мм | F, мм | h, мм | d <sub>1</sub> , d <sub>2</sub> , мм | n <sub>1</sub> , n <sub>2</sub> , мм | Масса, кг |
|--------------------|-------|-------|-------|-------|-------|-------|--------------------------------------|--------------------------------------|-----------|
| 056                | 560   | 765   | 560   | 598   | 482   | 522   | 12                                   | 2                                    | 8         |
| 063                | 630   | 992   | 550   | 679   | 502   | 555   | 12                                   | 2                                    | 9         |
| 071                | 710   | 1249  | 715   | 847   | 632   | 631   | 12                                   | 2                                    | 17        |
| 080                | 800   | 1249  | 765   | 897   | 682   | 681   | 12                                   | 2                                    | 17        |
| 100                | 900   | 1269  | 1000  | 800   | 792   | 865   | 16                                   | 2                                    | 24        |
| 112                | 1000  | 1444  | 965   | 800   | 792   | 865   | 16                                   | 2                                    | 24        |
| 125                | 1250  | 1444  | 990   | 800   | 792   | 865   | 16                                   | 2                                    | 24        |

**FTDZ-38-XXX** — условное обозначение размера вентилятора (смотри таблицу 8)  
 Код опоры вентилятора  
 Аксессуар

## Площадка монтажная с кронштейнами FTDZ-35

Площадка монтажная с кронштейнами **FTDZ-35** (рис. 9, таблица 9) позволяет установить вентилятор **FTDB** в горизонтальном положении у стены.

Схема размещения вентилятора на площадке монтажной FTDZ-35 приведена на рис. 58.

### Размеры площадки монтажной с кронштейнами FTDZ-35

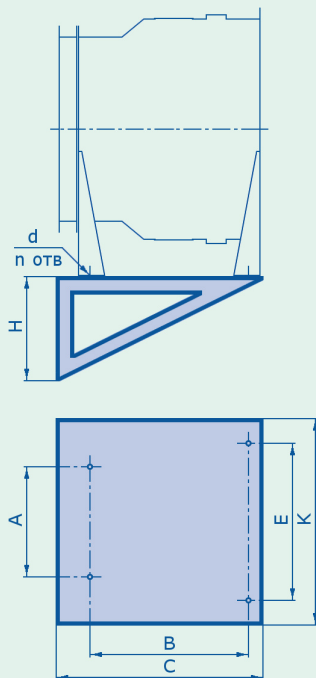


Рис. 9

Таблица 9

| Размер вентилятора | A, мм | E, мм | B, мм | C, мм | K, мм | H, мм |
|--------------------|-------|-------|-------|-------|-------|-------|
| 056                | 450   | 598   | 765   | 971   | 560   | 440   |
| 063                | 460   | 679   | 992   | 1198  | 630   | 480   |
| 071                | 598   | 847   | 1249  | 1455  | 710   | 480   |
| 080                | 679   | 897   | 1249  | 1455  | 800   | 490   |
| 100                | 879   | 800   | 1269  | 1475  | 1000  | 650   |
| 112                | 865   | 800   | 1444  | 1650  | 1112  | 650   |
| 125                | 800   | 800   | 1444  | 1650  | 1250  | 760   |

Продолжение таблицы 9

| Размер вентилятора | d, мм | n | Масса, кг |
|--------------------|-------|---|-----------|
| 056                | 12    | 4 | 22        |
| 063                | 12    | 4 | 27        |
| 071                | 12    | 4 | 30        |
| 080                | 12    | 4 | 30        |
| 100                | 16    | 4 | 72        |
| 112                | 16    | 4 | 90        |
| 125                | 16    | 4 | 90        |

**FTDZ-35-XXX** — условное обозначение размера вентилятора (смотри таблицу 9)  
 Код площадки монтажной  
 Аксессуар

## Поддон для сбора конденсата FTDZ-50

Поддон для сбора конденсата **FTDZ-50** (рис. 10, таблица 10) предназначен для сбора влаги, образующейся на корпусе вентилятора крышного при смене температурных режимов наружного воздуха. Поддон для сбора конденсата оснащен сливным краном.

Схема размещения поддона для сбора конденсата FTDZ-50 под кровлей здания приведена на рис. 35, 36, 39, 41, 42, 45, 47, 48, 51, 53 и 55.

### Размеры поддона для сбора конденсата FTDZ-50

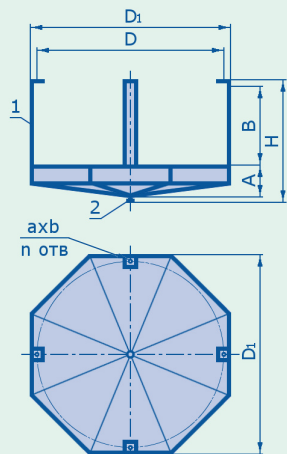
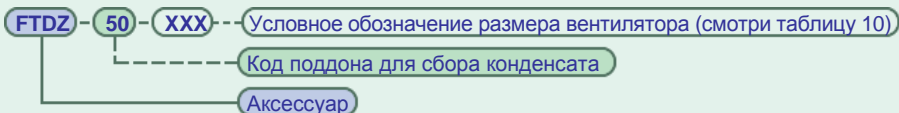


Рис. 10

1 – кронштейн;  
2 – слив

Таблица 10

| Размер вентилятора | A, мм | B, мм | D, мм | D <sub>1</sub> , мм | H, мм | a x b, мм | n | Масса, кг |
|--------------------|-------|-------|-------|---------------------|-------|-----------|---|-----------|
| 035                | 135   | 500   | 770   | 805                 | 680   | 12x18     | 4 | 17        |
| 040                | 135   | 500   | 770   | 805                 | 680   | 12x18     | 4 | 17        |
| 050                | 135   | 500   | 770   | 805                 | 680   | 12x18     | 4 | 17        |
| 056                | 135   | 500   | 770   | 805                 | 680   | 12x18     | 4 | 17        |
| 063                | 135   | 500   | 770   | 805                 | 680   | 12x18     | 4 | 17        |
| 071                | 148   | 500   | 1070  | 1105                | 700   | 12x18     | 4 | 19        |
| 080                | 148   | 500   | 1070  | 1105                | 700   | 12x18     | 4 | 19        |
| 100                | 161   | 500   | 1520  | 1564                | 706   | 12x18     | 4 | 25        |
| 112                | 161   | 500   | 1520  | 1564                | 706   | 12x18     | 4 | 25        |
| 125                | 161   | 500   | 1520  | 1564                | 706   | 12x18     | 4 | 25        |



## Зонт FTDZ-60

Зонт FTDZ-60 (рис. 11, таблица 11) устанавливается на вентилятор крышный с обратным клапаном **FTDA-RB, FTDE-RB, FTDF-RB, FTDT-RB и FTDB-R**. Предназначен для защиты от атмосферных осадков.

Схема размещения зонта FTDZ-60 на вентиляторы крышном приведена на рис. 35, 36, 39, 41, 42, 45, 47, 48, 51, 53 и 55.

### Размеры зонта FTDZ-60

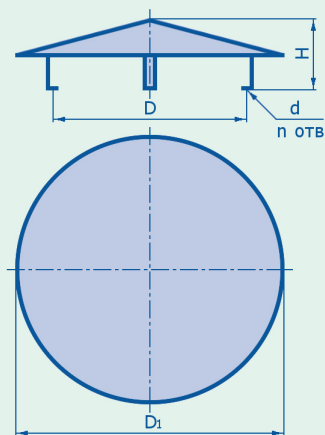
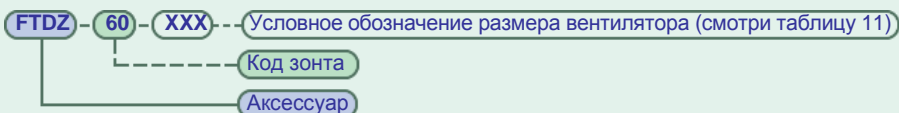


Рис. 11

Таблица 11

| Размер вентилятора | D, мм | D <sub>1</sub> , мм | H, мм | d, мм | n | Масса, кг |
|--------------------|-------|---------------------|-------|-------|---|-----------|
| 035                | 497   | 710                 | 186   | 12    | 4 | 4         |
| 040                | 540   | 780                 | 204   | 12    | 4 | 5         |
| 050                | 680   | 940                 | 252   | 12    | 4 | 7         |
| 056                | 845   | 1200                | 323   | 12    | 4 | 11        |
| 063                | 845   | 1200                | 323   | 12    | 4 | 11        |
| 071                | 960   | 1340                | 345   | 12    | 4 | 13        |
| 080                | 1070  | 1560                | 420   | 12    | 4 | 18        |
| 100                | 1300  | 1730                | 500   | 12    | 4 | 24        |
| 112                | 1300  | 1730                | 500   | 12    | 4 | 24        |
| 125                | 1653  | 2060                | 620   | 12    | 4 | 24        |





## Фланец монтажный FTDZ-14

Фланец монтажный FTDZ-14 (рис. 12, таблица 12) предназначен для крепления вентилятора крышного **FTDA-RB**, **FTDA-RD**, **FTDE-RB**, **FTDE-RD**, **FTDA-P-RD**, **FTDF-RB**, **FTDF-RD** на железобетонной шахте здания.

Схема размещения фланца монтажного FTDZ-14 на железобетонной шахте здания приведена на рис. 51 и 52.

### Размеры фланца монтажного FTDZ-14

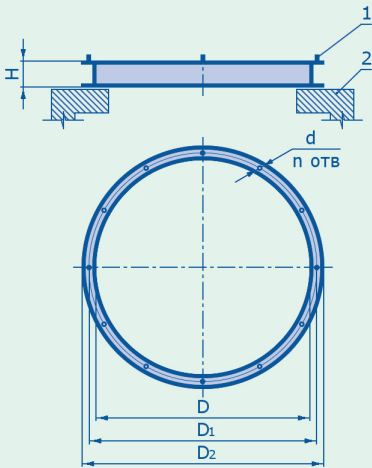
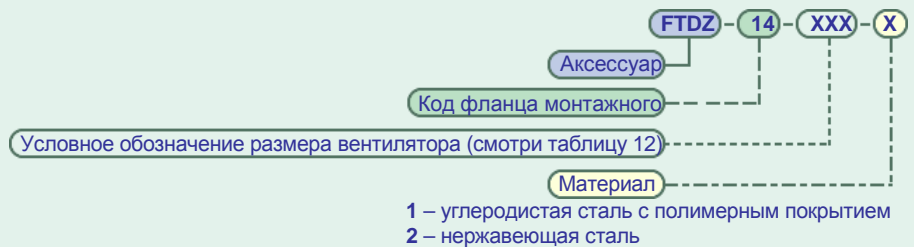


Рис. 12

- 1 – шпилька M12x30;
- 2 – шахта железобетонная

Таблица 12

| Размер вентилятора | D, мм | D <sub>1</sub> , мм | D <sub>2</sub> , мм | H, мм | d, мм | n  | Масса, кг |
|--------------------|-------|---------------------|---------------------|-------|-------|----|-----------|
| 035                | 710   | 770                 | 805                 | 150   | 12    | 16 | 10        |
| 040                | 710   | 770                 | 805                 | 150   | 12    | 16 | 10        |
| 005                | 710   | 770                 | 805                 | 150   | 12    | 16 | 10        |
| 056                | 710   | 770                 | 805                 | 150   | 12    | 16 | 10        |
| 063                | 710   | 770                 | 805                 | 150   | 12    | 16 | 10        |
| 071                | 1000  | 1070                | 1105                | 150   | 12    | 16 | 20        |
| 080                | 1000  | 1070                | 1105                | 150   | 12    | 16 | 20        |
| 100                | 1454  | 1520                | 1564                | 150   | 12    | 16 | 30        |
| 112                | 1454  | 1520                | 1564                | 150   | 12    | 16 | 30        |
| 125                | 1454  | 1520                | 1564                | 150   | 12    | 16 | 30        |



## Фланец монтажный FTDZ-15

Фланец монтажный FTDZ-15 (рис. 13, таблица 13) предназначен для крепления вентилятора крышного **FTDB-R** на железобетонной шахте здания.

Схема размещения фланца монтажного FTDZ-15 на железобетонной шахте здания приведена на рис. 55 и 56.

### Размеры фланца монтажного FTDZ-15

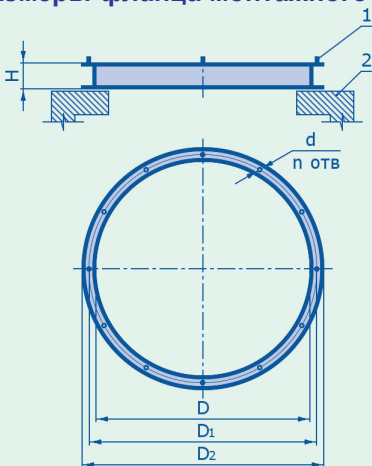
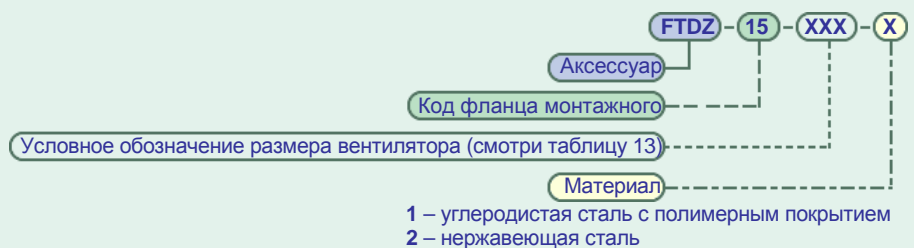


Рис. 13

- 1 – шпилька M12x30;
- 2 – шахта железобетонная

Таблица 13

| Размер вентилятора | D, мм | D <sub>1</sub> , мм | D <sub>2</sub> , мм | H, мм | d, мм | n  | Масса, кг |
|--------------------|-------|---------------------|---------------------|-------|-------|----|-----------|
| 056                | 710   | 770                 | 805                 | 150   | 12    | 16 | 10        |
| 063                | 800   | 860                 | 895                 | 150   | 12    | 16 | 15        |
| 071                | 900   | 960                 | 995                 | 150   | 12    | 16 | 18        |
| 080                | 1000  | 1070                | 1105                | 150   | 18    | 16 | 20        |
| 100                | 1250  | 1320                | 1355                | 150   | 12    | 16 | 28        |
| 112                | 1250  | 1320                | 1355                | 150   | 12    | 16 | 28        |
| 125                | 1250  | 1320                | 1355                | 150   | 12    | 16 | 28        |



## Стакан монтажный FTDZ-42

Стакан монтажный FTDZ-42 (рис. 14, таблица 14) служит для подсоединения вентилятора крышного **FTDA-RB**, **FTDA-RD**, **FTDE-RB**, **FTDE-RD** и **FTDA-P-RD** к железобетонной шахте здания. Предназначен для эксплуатации в условиях макроклиматического района с общеклиматическим климатом (исполнение О) по ГОСТ 15150-69. Схема размещения стакана монтажного FTDZ-42 на железобетонной шахте здания приведена на рис. 47, 48, 49 и 50.

### Размеры стакана монтажного FTDZ-42

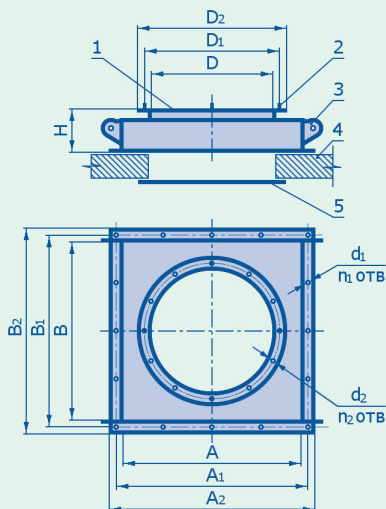


Рис. 14

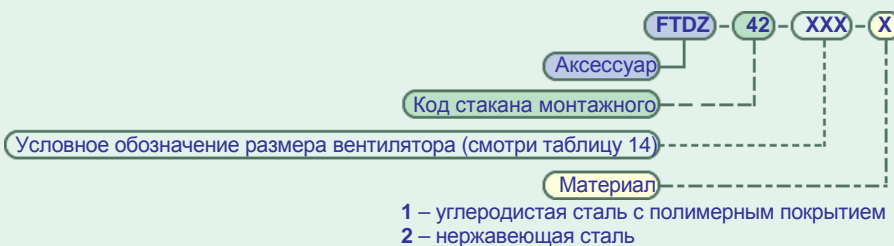
- 1 – фланец монтажный FTDZ-14 (смотри рисунок 12, таблицу 12);
- 2 – шпилька M12x30;
- 3 – отверстие для крепления крюка крана монтажного;
- 4 – кровля;
- 5 – фланец плоский с сеткой FTDZ-45 (смотри рисунок 4, таблицу 4)

Таблица 14

| Размер вентилятора | A, B, мм | A <sub>1</sub> , B <sub>1</sub> , мм | A <sub>2</sub> , B <sub>2</sub> , мм | D, мм | D <sub>1</sub> , мм | D <sub>2</sub> , мм | H, мм |
|--------------------|----------|--------------------------------------|--------------------------------------|-------|---------------------|---------------------|-------|
| 035                | 1055     | 1155                                 | 1255                                 | 710   | 770                 | 805                 | 350   |
| 040                | 1055     | 1155                                 | 1255                                 | 710   | 770                 | 805                 | 350   |
| 050                | 1055     | 1155                                 | 1255                                 | 710   | 770                 | 805                 | 350   |
| 056                | 1055     | 1155                                 | 1255                                 | 710   | 770                 | 805                 | 350   |
| 063                | 1055     | 1155                                 | 1255                                 | 710   | 770                 | 805                 | 350   |
| 071                | 1355     | 1455                                 | 1555                                 | 1000  | 1070                | 1105                | 350   |
| 080                | 1355     | 1455                                 | 1555                                 | 1000  | 1070                | 1105                | 350   |
| 100                | 1760     | 1860                                 | 1960                                 | 1454  | 1520                | 1564                | 350   |
| 112                | 1760     | 1860                                 | 1960                                 | 1454  | 1520                | 1564                | 350   |
| 125                | 1760     | 1860                                 | 1960                                 | 1454  | 1520                | 1564                | 350   |

Продолжение таблицы 14

| Размер вентилятора | d <sub>1</sub> , мм | d <sub>2</sub> , мм | n <sub>1</sub> | n <sub>2</sub> | Масса, кг |
|--------------------|---------------------|---------------------|----------------|----------------|-----------|
| 035                | 12                  | 12                  | 12             | 16             | 41        |
| 040                | 12                  | 12                  | 12             | 16             | 41        |
| 050                | 12                  | 12                  | 12             | 16             | 41        |
| 056                | 12                  | 12                  | 12             | 16             | 41        |
| 063                | 12                  | 12                  | 12             | 16             | 41        |
| 071                | 12                  | 12                  | 16             | 16             | 71        |
| 080                | 12                  | 12                  | 16             | 16             | 71        |
| 100                | 12                  | 12                  | 20             | 16             | 99        |
| 112                | 12                  | 12                  | 20             | 16             | 99        |
| 125                | 12                  | 12                  | 20             | 16             | 99        |





## Стакан монтажный FTDZ-43 и стакан монтажный с клапаном обратным FTDZ-43-KO

Стакан монтажный **FTDZ-43** (рис. 15, таблица 15) предназначен для установки вентилятора крышного **FTDA-RB, FTDA-RD, FTDE-RB, FTDE-RD** и **FTDA-P-RD** на кровле здания.

Стакан монтажный с клапаном обратным **FTDZ-43-KO** (рис. 15а, таблица 15) предназначен для установки вентилятора крышного **FTDA-RD, FTDE-RD** и **FTDA-P-RD** на кровле здания.

Предназначен для эксплуатации в условиях макроклиматического района с общеклиматическим климатом (исполнение О) по ГОСТ 15150-69.

Фланец плоский с сеткой предназначен для декоративного оформления отверстия вытяжного в кровле.

Для установки на скатную кровлю доукомплектовывается рамой опорной FTDZ-52 или FTDZ-20.

Схема размещения стаканов монтажных FTDZ-43 и FTDZ-43-KO на кровле здания приведена на рис. 35, 36, 37, 38, 41 и 42.

### Размеры стакана монтажного FTDZ-43 и FTDZ-43-KO

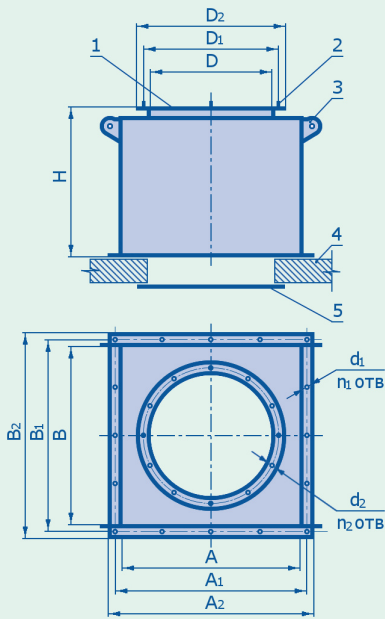


Рис. 15

- 1 – фланец монтажный FTDZ-14 (смотри рисунок 12, таблицу 12);
- 2 – шпилька M12x30;
- 3 – отверстие для крепления крюка крана монтажного;
- 4 – кровля;
- 5 – фланец плоский с сеткой FTDZ-45 (смотри рисунок 4, таблицу 4)

Таблица 15

| Размер вентилятора | A, B, Мм | A <sub>1</sub> , B <sub>1</sub> , Мм | A <sub>2</sub> , B <sub>2</sub> , Мм | D, Мм | D <sub>1</sub> , Мм | D <sub>2</sub> , Мм | H, Мм |
|--------------------|----------|--------------------------------------|--------------------------------------|-------|---------------------|---------------------|-------|
| 035                | 1055     | 1155                                 | 1255                                 | 710   | 770                 | 805                 | 700   |
| 040                | 1055     | 1155                                 | 1255                                 | 710   | 770                 | 805                 | 700   |
| 050                | 1055     | 1155                                 | 1255                                 | 710   | 770                 | 805                 | 700   |
| 056                | 1055     | 1155                                 | 1255                                 | 710   | 770                 | 805                 | 700   |
| 063                | 1055     | 1155                                 | 1255                                 | 710   | 770                 | 805                 | 700   |
| 071                | 1355     | 1455                                 | 1555                                 | 1000  | 1070                | 1105                | 700   |
| 080                | 1355     | 1455                                 | 1555                                 | 1000  | 1070                | 1105                | 700   |
| 100                | 1760     | 1860                                 | 1960                                 | 1454  | 1520                | 1564                | 700   |
| 112                | 1760     | 1860                                 | 1960                                 | 1454  | 1520                | 1564                | 700   |
| 125                | 1760     | 1860                                 | 1960                                 | 1454  | 1520                | 1564                | 700   |

Продолжение таблицы 13

| Размер вентилятора | d <sub>1</sub> , Мм | d <sub>2</sub> , Мм | n <sub>1</sub> | n <sub>2</sub> | Масса, кг |
|--------------------|---------------------|---------------------|----------------|----------------|-----------|
| 035                | 12                  | 12                  | 12             | 16             | 83        |
| 040                | 12                  | 12                  | 12             | 16             | 83        |
| 050                | 12                  | 12                  | 12             | 16             | 83        |
| 056                | 12                  | 12                  | 12             | 16             | 83        |
| 063                | 12                  | 12                  | 12             | 16             | 83        |
| 071                | 12                  | 12                  | 16             | 16             | 142       |
| 080                | 12                  | 12                  | 16             | 16             | 142       |
| 100                | 12                  | 12                  | 20             | 16             | 198       |
| 112                | 12                  | 12                  | 20             | 16             | 198       |
| 125                | 12                  | 12                  | 20             | 16             | 198       |

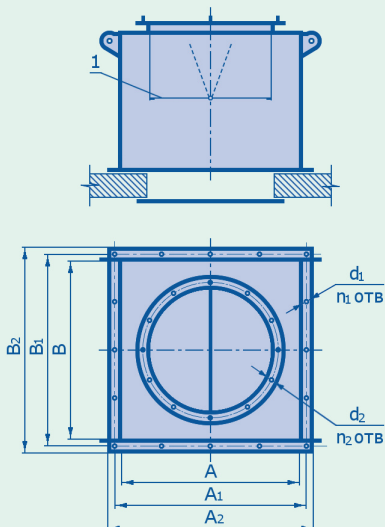


Рис. 15а

- 1 – клапан обратный



## Стакан монтажный с воздуховодом FTDZ-46 и стакан монтажный с клапаном обратным FTDZ-46-KO

Стакан монтажный **FTDZ-46** (рис. 16, таблица 16) предназначен для установки вентилятора крышного **FTDA-RB, FTDA-RD, FTDE-RB, FTDE-RD и FTDA-P-RD** на кровле здания.

Стакан монтажный с клапаном обратным **FTDZ-46-KO** (рис. 16а, таблица 16) предназначен для установки вентилятора крышного **FTDA-RD, FTDE-RD и FTDA-P-RD** на кровле здания.

Предназначен для эксплуатации в условиях макроклиматического района с общеклиматическим климатом (исполнение О) по ГОСТ 15150-69.

Воздуховод позволяет соединять стакан монтажный с системой воздуховодов при помощи фланцевого соединения.

Устанавливается только на горизонтальной кровле.

Схема размещения стаканов монтажных FTDZ-46 и FTDZ-46-KO на кровле здания приведена на рис. 43 и 44.

### Размеры стакана монтажного с воздуховодом FTDZ-46 и FTDZ-46-KO

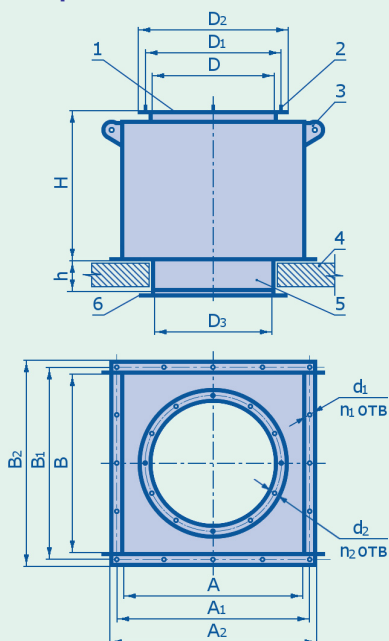


Рис. 16

- 1 – фланец монтажный FTDZ-14 (смотри рисунок 12, таблицу 12);
- 2 – шпилька M12x30;
- 3 – отверстие для крепления крюка крана монтажного;
- 4 – кровля;
- 5 – воздуховод;
- 6 – фланец обратный FTDZ-44 (смотри рисунок 3, таблицу 3)

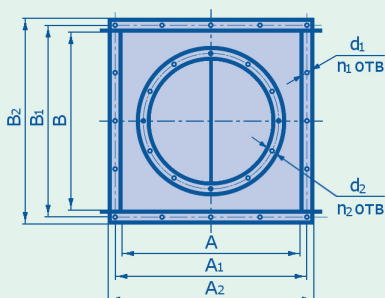
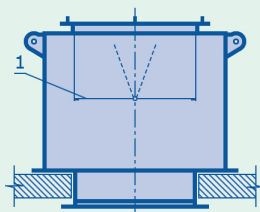


Рис. 16а

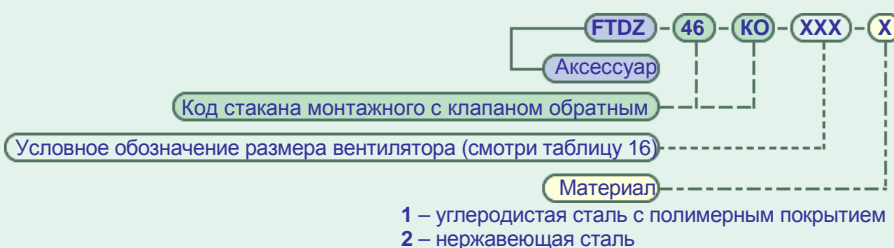
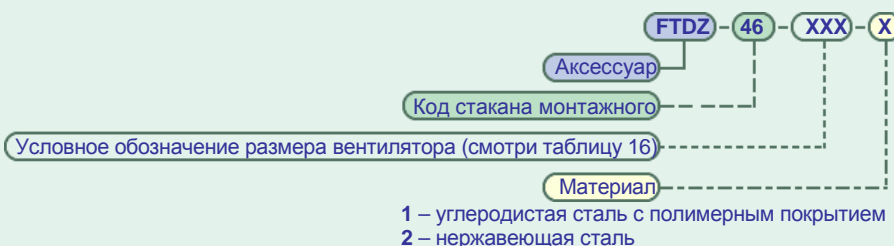
- 1 – клапан обратный

Таблица 16

| Размер вентилятора | A, B, Мм | A <sub>1</sub> , B <sub>1</sub> , Мм | A <sub>2</sub> , B <sub>2</sub> , Мм | D, Мм | D <sub>1</sub> , Мм | D <sub>2</sub> , Мм | D <sub>3</sub> , Мм |
|--------------------|----------|--------------------------------------|--------------------------------------|-------|---------------------|---------------------|---------------------|
| 035                | 1055     | 1155                                 | 1255                                 | 710   | 770                 | 805                 | 355                 |
| 040                | 1055     | 1155                                 | 1255                                 | 710   | 770                 | 805                 | 400                 |
| 050                | 1055     | 1155                                 | 1255                                 | 710   | 770                 | 805                 | 500                 |
| 056                | 1055     | 1155                                 | 1255                                 | 710   | 770                 | 805                 | 560                 |
| 063                | 1055     | 1155                                 | 1255                                 | 710   | 770                 | 805                 | 630                 |
| 071                | 1355     | 1455                                 | 1555                                 | 1000  | 1070                | 1105                | 710                 |
| 080                | 1355     | 1455                                 | 1555                                 | 1000  | 1070                | 1105                | 800                 |
| 100                | 1760     | 1860                                 | 1960                                 | 1454  | 1520                | 1564                | 1000                |
| 112                | 1760     | 1860                                 | 1960                                 | 1454  | 1520                | 1564                | 1120                |
| 125                | 1760     | 1860                                 | 1960                                 | 1454  | 1520                | 1564                | 1250                |

Продолжение таблицы 16

| Размер вентилятора | h, Мм | H, Мм | d <sub>1</sub> , Мм | d <sub>2</sub> , Мм | n <sub>1</sub> | n <sub>2</sub> | Масса, кг |
|--------------------|-------|-------|---------------------|---------------------|----------------|----------------|-----------|
| 035                | 350   | 700   | 12                  | 12                  | 12             | 16             | 88        |
| 040                | 350   | 700   | 12                  | 12                  | 12             | 16             | 90        |
| 050                | 350   | 700   | 12                  | 12                  | 12             | 16             | 94        |
| 056                | 350   | 700   | 12                  | 12                  | 12             | 16             | 99        |
| 063                | 350   | 700   | 12                  | 12                  | 12             | 16             | 104       |
| 071                | 350   | 700   | 12                  | 12                  | 16             | 16             | 165       |
| 080                | 350   | 700   | 12                  | 12                  | 16             | 16             | 175       |
| 100                | 350   | 700   | 12                  | 12                  | 20             | 16             | 263       |
| 112                | 350   | 700   | 12                  | 12                  | 20             | 16             | 273       |
| 125                | 350   | 700   | 12                  | 12                  | 20             | 16             | 288       |





## Стакан монтажный утепленный FTDZ-47 и стакан монтажный с клапаном обратным FTDZ-47-KO

Стакан монтажный **FTDZ-47** (рис. 17, таблица 17) предназначен для установки вентилятора крышного **FTDA-RB, FTDA-RD, FTDE-RB, FTDE-RD** и **FTDA-P-RD** на кровле здания.

Стакан монтажный с клапаном обратным **FTDZ-47-KO** (рис. 17а, таблица 17) предназначен для установки вентилятора крышного **FTDA-RD, FTDE-RD** и **FTDA-P-RD** на кровле здания.

Предназначен для эксплуатации в условиях макроклиматического района с общеклиматическим климатом (исполнение О) по ГОСТ 15150-69.

Слой тепло- и шумоизолирующего материала уменьшает теплотери, снижает уровень шума и предотвращает образование конденсата. Фланец плоский с сеткой предназначен для декоративного оформления отверстия вытяжного в кровле.

Для установки на скатную кровлю доукомплектовывается рамой опорной FTDZ-52 или FTDZ-20.

Схема размещения стаканов монтажных FTDZ-47 и FTDZ-47-KO на кровле здания приведена на рис. 35, 36, 37, 38, 41 и 42.

### Размеры стакана монтажного утепленного FTDZ-47 и FTDZ-47-KO

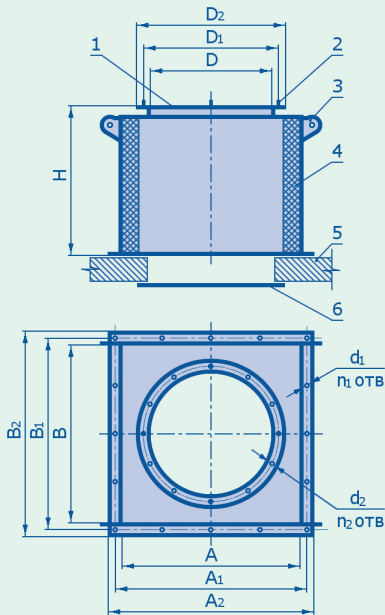


Рис. 17

- 1 – фланец монтажный FTDZ-14 (смотри рисунок 12, таблицу 12);
- 2 – шпилька М12х30;
- 3 – отверстие для крепления крюка крана монтажного;
- 4 – тепло- и шумоизолирующий материал;
- 5 – кровля;
- 6 – фланец плоский с сеткой FTDZ-45 (смотри рисунок 4, таблицу 4)

Таблица 17

| Размер вентилятора | A, B, Мм | A <sub>1</sub> , B <sub>1</sub> , мм | A <sub>2</sub> , B <sub>2</sub> , мм | D, мм | D <sub>1</sub> , мм | D <sub>2</sub> , мм | H, мм |
|--------------------|----------|--------------------------------------|--------------------------------------|-------|---------------------|---------------------|-------|
| 035                | 1055     | 1155                                 | 1255                                 | 710   | 770                 | 805                 | 700   |
| 040                | 1055     | 1155                                 | 1255                                 | 710   | 770                 | 805                 | 700   |
| 050                | 1055     | 1155                                 | 1255                                 | 710   | 770                 | 805                 | 700   |
| 056                | 1055     | 1155                                 | 1255                                 | 710   | 770                 | 805                 | 700   |
| 063                | 1055     | 1155                                 | 1255                                 | 710   | 770                 | 805                 | 700   |
| 071                | 1355     | 1455                                 | 1555                                 | 1000  | 1070                | 1105                | 700   |
| 080                | 1355     | 1455                                 | 1555                                 | 1000  | 1070                | 1105                | 700   |
| 100                | 1760     | 1860                                 | 1960                                 | 1454  | 1520                | 1564                | 700   |
| 112                | 1760     | 1860                                 | 1960                                 | 1454  | 1520                | 1564                | 700   |
| 125                | 1760     | 1860                                 | 1960                                 | 1454  | 1520                | 1564                | 700   |

Продолжение таблицы 17

| Размер вентилятора | d <sub>1</sub> , мм | d <sub>2</sub> , мм | n <sub>1</sub> | n <sub>2</sub> | Масса, кг |
|--------------------|---------------------|---------------------|----------------|----------------|-----------|
| 035                | 12                  | 12                  | 12             | 16             | 98        |
| 040                | 12                  | 12                  | 12             | 16             | 98        |
| 050                | 12                  | 12                  | 12             | 16             | 98        |
| 056                | 12                  | 12                  | 12             | 16             | 98        |
| 063                | 12                  | 12                  | 12             | 16             | 98        |
| 071                | 12                  | 12                  | 16             | 16             | 165       |
| 080                | 12                  | 12                  | 16             | 16             | 165       |
| 100                | 12                  | 12                  | 20             | 16             | 220       |
| 112                | 12                  | 12                  | 20             | 16             | 220       |
| 125                | 12                  | 12                  | 20             | 16             | 220       |

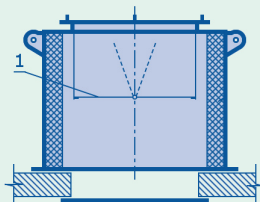
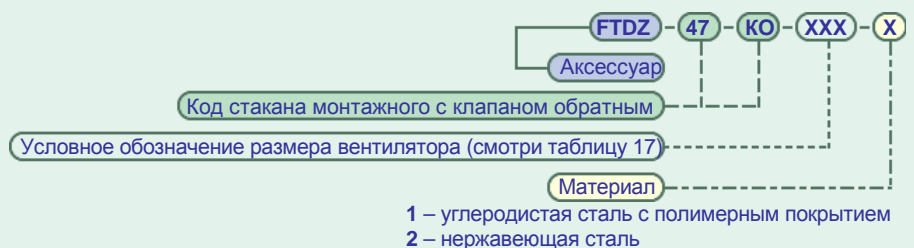
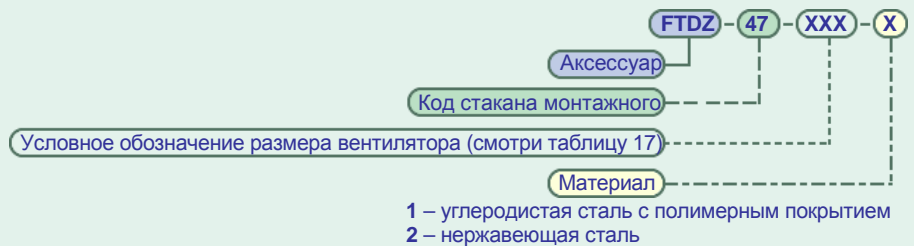


Рис. 17а

- 1 – клапан обратный



## Стакан монтажный утепленный с воздуховодом FTDZ-48 и стакан монтажный с клапаном обратным FTDZ-48-KO

Стакан монтажный **FTDZ-48** (рис. 18, таблица 18) предназначен для установки вентилятора крышного **FTDA-RB**, **FTDA-RD**, **FTDE-RB**, **FTDE-RD** и **FTDA-P-RD** на кровле здания.

Стакан монтажный с клапаном обратным **FTDZ-48-KO** (рис. 18а, таблица 18) предназначен для установки вентилятора крышного **FTDA-RD**, **FTDE-RD** и **FTDA-P-RD** на кровле здания.

Предназначен для эксплуатации в условиях макроклиматического района с общеклиматическим климатом (исполнение О) по ГОСТ 15150-69.

Воздуховод позволяет соединять стакан монтажный с системой воздуховодов при помощи фланцевого соединения. Слой тепло- и шумоизолирующего материала уменьшает теплотери, снижает уровень шума и предотвращает образование конденсата.

Устанавливается только на горизонтальной кровле.

Схема размещения стаканов монтажных FTDZ-48 и FTDZ-48-KO на кровле здания приведена на рис. 43 и 44.

### Размеры стакана монтажного утепленного с воздуховодом FTDZ-48 и FTDZ-48-KO

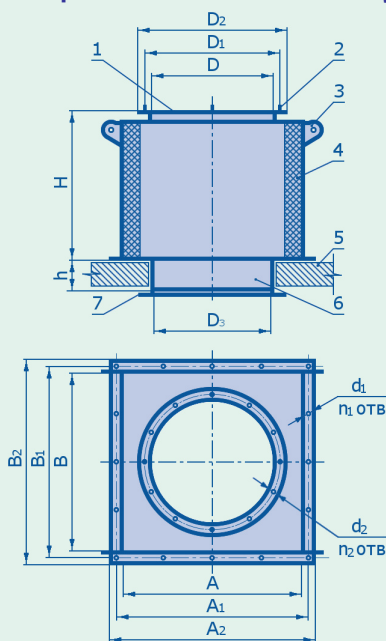


Рис. 18

- 1 – фланец монтажный FTDZ-14 (смотри рисунок 12, таблицу 12);
- 2 – шпилька М12х30;
- 3 – отверстие для крепления крюка крана монтажного;
- 4 – тепло- и шумоизолирующий материал;
- 5 – кровля;
- 6 – воздуховод;
- 7 – фланец обратный FTDZ-44 (смотри рисунок 3, таблицу 3)

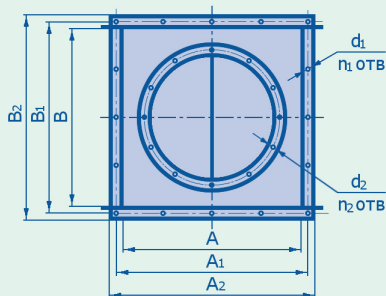
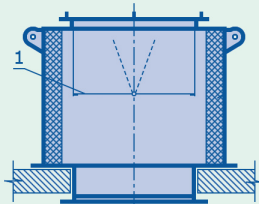


Рис. 18а

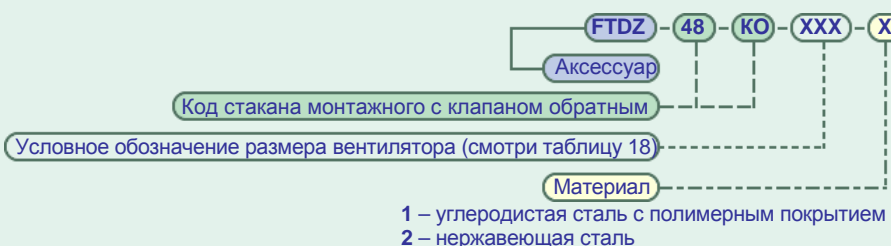
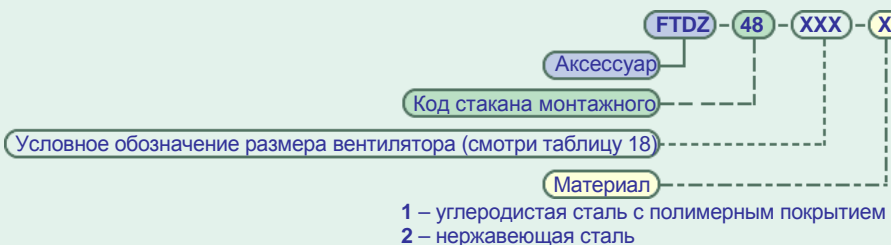
1 – клапан обратный

Таблица 18

| Размер вентилятора | A, B, Мм | A <sub>1</sub> , B <sub>1</sub> , Мм | A <sub>2</sub> , B <sub>2</sub> , Мм | D, Мм | D <sub>1</sub> , Мм | D <sub>2</sub> , Мм | D <sub>3</sub> , Мм |
|--------------------|----------|--------------------------------------|--------------------------------------|-------|---------------------|---------------------|---------------------|
| 035                | 1055     | 1155                                 | 1255                                 | 710   | 770                 | 805                 | 355                 |
| 040                | 1055     | 1155                                 | 1255                                 | 710   | 770                 | 805                 | 400                 |
| 050                | 1055     | 1155                                 | 1255                                 | 710   | 770                 | 805                 | 500                 |
| 056                | 1055     | 1155                                 | 1255                                 | 710   | 770                 | 805                 | 560                 |
| 063                | 1055     | 1155                                 | 1255                                 | 710   | 770                 | 805                 | 630                 |
| 071                | 1355     | 1455                                 | 1555                                 | 1000  | 1070                | 1105                | 710                 |
| 080                | 1355     | 1455                                 | 1555                                 | 1000  | 1070                | 1105                | 800                 |
| 100                | 1760     | 1860                                 | 1960                                 | 1454  | 1520                | 1564                | 1000                |
| 112                | 1760     | 1860                                 | 1960                                 | 1454  | 1520                | 1564                | 1120                |
| 125                | 1760     | 1860                                 | 1960                                 | 1454  | 1520                | 1564                | 1250                |

Продолжение таблицы 18

| Размер вентилятора | h, Мм | H, Мм | d <sub>1</sub> , Мм | d <sub>2</sub> , Мм | n <sub>1</sub> | n <sub>2</sub> | Масса, кг |
|--------------------|-------|-------|---------------------|---------------------|----------------|----------------|-----------|
| 035                | 350   | 700   | 12                  | 12                  | 12             | 16             | 103       |
| 040                | 350   | 700   | 12                  | 12                  | 12             | 16             | 105       |
| 050                | 350   | 700   | 12                  | 12                  | 12             | 16             | 109       |
| 056                | 350   | 700   | 12                  | 12                  | 12             | 16             | 114       |
| 063                | 350   | 700   | 12                  | 12                  | 12             | 16             | 119       |
| 071                | 350   | 700   | 12                  | 12                  | 16             | 16             | 188       |
| 080                | 350   | 700   | 12                  | 12                  | 16             | 16             | 198       |
| 100                | 350   | 700   | 12                  | 18                  | 20             | 16             | 285       |
| 112                | 350   | 700   | 12                  | 18                  | 20             | 16             | 285       |
| 125                | 350   | 700   | 12                  | 18                  | 20             | 16             | 310       |





## Стакан монтажный утепленный с заслонкой воздушной FTDZ-49

Стакан монтажный **FTDZ-49** (рис. 19, таблица 19) предназначен для установки вентилятора крышного **FTDA-RD**, **FTDE-RD** и **FTDA-P-RD** на кровле здания. Предназначен для эксплуатации в условиях макроклиматического района с общеклиматическим климатом (исполнение О) по ГОСТ 15150-69.

Слой тепло- и шумоизолирующего материала уменьшает теплотери, снижает уровень шума и предотвращает образование конденсата.

Заслонка воздушная предотвращает перемещение воздуха и других газов при отключенном вентиляторе.

Фланец плоский с сеткой предназначен для декоративного оформления отверстия вытяжного в кровле.

Для установки на скатную кровлю доукомплектовывается рамой опорной FTDZ-52 или FTDZ-20.

Схема размещения стакана монтажного FTDZ-49 на кровле здания приведена на рис. 36, 38 и 42.

### Размеры стакана монтажного утепленного с заслонкой воздушной FTDZ-49

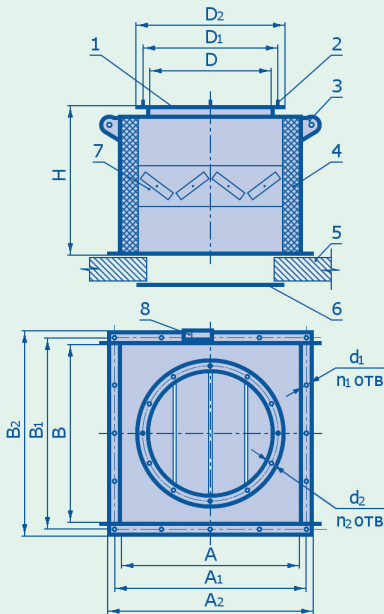


Рис. 19

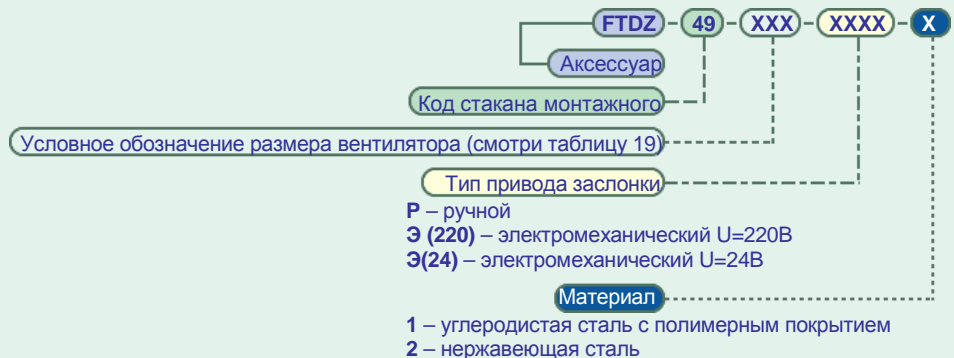
- 1 – фланец монтажный FTDZ-14 (смотри рисунок 12, таблицу 12);
- 2 – шпилька М12х30;
- 3 – отверстие для крепления крюка крана монтажного;
- 4 – тепло- и шумоизолирующий материал;
- 5 – кровля;
- 6 – фланец плоский с сеткой FTDZ-45 (смотри рисунок 4, таблицу 4);
- 7 – заслонка воздушная

Таблица 19

| Размер вентилятора | A, B, Мм | A <sub>1</sub> , B <sub>1</sub> , Мм | A <sub>2</sub> , B <sub>2</sub> , Мм | D, Мм | D <sub>1</sub> , Мм | D <sub>2</sub> , Мм | H, Мм |
|--------------------|----------|--------------------------------------|--------------------------------------|-------|---------------------|---------------------|-------|
| 035                | 1055     | 1155                                 | 1255                                 | 710   | 770                 | 805                 | 700   |
| 040                | 1055     | 1155                                 | 1255                                 | 710   | 770                 | 805                 | 700   |
| 050                | 1055     | 1155                                 | 1255                                 | 710   | 770                 | 805                 | 700   |
| 056                | 1055     | 1155                                 | 1255                                 | 710   | 770                 | 805                 | 700   |
| 063                | 1055     | 1155                                 | 1255                                 | 710   | 770                 | 805                 | 700   |
| 071                | 1355     | 1455                                 | 1555                                 | 1000  | 1070                | 1105                | 700   |
| 080                | 1355     | 1455                                 | 1555                                 | 1000  | 1070                | 1105                | 700   |
| 100                | 1760     | 1860                                 | 1960                                 | 1454  | 1520                | 1564                | 700   |
| 112                | 1760     | 1860                                 | 1960                                 | 1454  | 1520                | 1564                | 700   |
| 125                | 1760     | 1860                                 | 1960                                 | 1454  | 1520                | 1564                | 700   |

Продолжение таблицы 19

| Размер вентилятора | Размер заслонки, мм | d <sub>1</sub> , мм | d <sub>2</sub> , мм | n <sub>1</sub> | n <sub>2</sub> | Масса, кг |
|--------------------|---------------------|---------------------|---------------------|----------------|----------------|-----------|
| 035                | 700x700             | 12                  | 12                  | 12             | 16             | 118       |
| 040                | 700x700             | 12                  | 12                  | 12             | 16             | 118       |
| 050                | 700x700             | 12                  | 12                  | 12             | 16             | 118       |
| 056                | 700x700             | 12                  | 12                  | 12             | 16             | 118       |
| 063                | 700x700             | 12                  | 12                  | 12             | 16             | 118       |
| 071                | 800x800             | 12                  | 12                  | 16             | 16             | 197       |
| 080                | 800x800             | 12                  | 12                  | 16             | 16             | 197       |
| 100                | 1200x1200           | 12                  | 12                  | 20             | 16             | 273       |
| 112                | 1200x1200           | 12                  | 12                  | 20             | 16             | 273       |
| 125                | 1200x1200           | 12                  | 12                  | 20             | 16             | 273       |



## Стакан монтажный утепленный с заслонкой воздушной, с воздухопроводом FTDZ-51

Стакан монтажный FTDZ-51 (рис. 20, таблица 20) предназначен для установки вентилятора крышного FTDA-RD, FTDE-RD и FTDA-P-RD на кровле здания. Предназначен для эксплуатации в условиях макроклиматического района с общеклиматическим климатом (исполнение О) по ГОСТ 15150-69.

Воздуховод позволяет соединить стакан монтажный с системой воздухопроводов при помощи фланцевого соединения. Слой тепло- и шумоизолирующего материала уменьшает теплопотери, снижает уровень шума и предотвращает образование конденсата.

Заслонка воздушная предотвращает перемещение воздуха и других газов при отключенном вентиляторе.

Устанавливается только на горизонтальной кровле.

Схема размещения стакана монтажного FTDZ-51 на кровле здания приведена на рис. 44.

### Размеры стакана монтажного утепленного с воздухопроводом, с заслонкой воздушной FTDZ-51

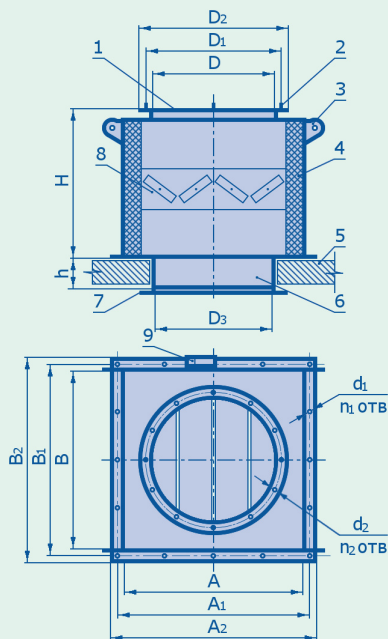


Рис. 20

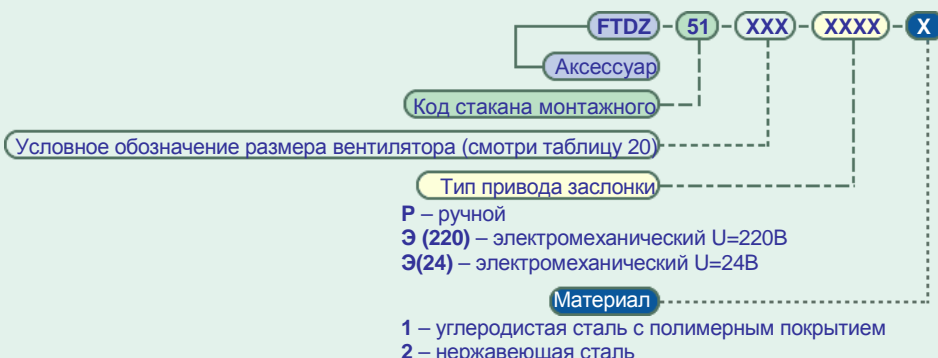
- 1 – фланец монтажный FTDZ-14 (смотри рисунок 12, таблицу 12);
- 2 – шпилька M12x30;
- 3 – отверстие для крепления крюка крана монтажного;
- 4 – тепло- и шумоизолирующий материал;
- 5 – кровля;
- 6 – воздуховод;
- 7 – фланец обратный FTDZ-44 (смотри рисунок 3, таблицу 3);
- 8 – заслонка воздушная

Таблица 20

| Размер вентилятора | A, B, Мм | A <sub>1</sub> , B <sub>1</sub> , Мм | A <sub>2</sub> , B <sub>2</sub> , Мм | D, Мм | D <sub>1</sub> , Мм | D <sub>2</sub> , Мм | D <sub>3</sub> , Мм |
|--------------------|----------|--------------------------------------|--------------------------------------|-------|---------------------|---------------------|---------------------|
| 035                | 1055     | 1155                                 | 1255                                 | 710   | 770                 | 805                 | 355                 |
| 040                | 1055     | 1155                                 | 1255                                 | 710   | 770                 | 805                 | 400                 |
| 050                | 1055     | 1155                                 | 1255                                 | 710   | 770                 | 805                 | 500                 |
| 056                | 1055     | 1155                                 | 1255                                 | 710   | 770                 | 805                 | 560                 |
| 063                | 1055     | 1155                                 | 1255                                 | 710   | 770                 | 805                 | 630                 |
| 071                | 1355     | 1455                                 | 1555                                 | 1000  | 1070                | 1105                | 710                 |
| 080                | 1355     | 1455                                 | 1555                                 | 1000  | 1070                | 1105                | 800                 |
| 100                | 1760     | 1860                                 | 1960                                 | 1454  | 1520                | 1564                | 1000                |
| 112                | 1760     | 1860                                 | 1960                                 | 1454  | 1520                | 1564                | 1120                |
| 125                | 1760     | 1860                                 | 1960                                 | 1454  | 1520                | 1564                | 1250                |

Продолжение таблицы 20

| Размер вентилятора | Размер заслонки, Мм | h, Мм | H, Мм | d <sub>1</sub> , Мм | d <sub>2</sub> , Мм | n <sub>1</sub> | n <sub>2</sub> | Масса, кг |
|--------------------|---------------------|-------|-------|---------------------|---------------------|----------------|----------------|-----------|
| 035                | 700x700             | 350   | 700   | 12                  | 12                  | 12             | 16             | 123       |
| 040                | 700x700             | 350   | 700   | 12                  | 12                  | 12             | 16             | 125       |
| 050                | 700x700             | 350   | 700   | 12                  | 12                  | 12             | 16             | 129       |
| 056                | 700x700             | 350   | 700   | 12                  | 12                  | 12             | 16             | 134       |
| 063                | 700x700             | 350   | 700   | 12                  | 12                  | 12             | 16             | 139       |
| 071                | 800x800             | 350   | 700   | 12                  | 12                  | 16             | 16             | 220       |
| 080                | 800x800             | 350   | 700   | 12                  | 12                  | 16             | 16             | 230       |
| 100                | 1200x1200           | 350   | 700   | 12                  | 12                  | 20             | 16             | 338       |
| 112                | 1200x1200           | 350   | 700   | 12                  | 12                  | 20             | 16             | 348       |
| 125                | 1200x1200           | 350   | 700   | 12                  | 12                  | 20             | 16             | 363       |



## Стакан монтажный для дымоудаления FTDZ-41

Стакан монтажный для дымоудаления **FTDZ-41** (рис. 21, таблица 21) служит для подсоединения вентилятора крышного **FTDF-RB, FTDF-RD, FTDT-RB и FTDT-RD** к железобетонной шахте здания. Предназначен для эксплуатации в условиях макроклиматического района с общеклиматическим климатом (исполнение О) по ГОСТ 15150-69.

Схема размещения стакана монтажного FTDZ-41 на железобетонной шахте здания приведена на рис. 47, 48, 49 и 50.

### Размеры стакана монтажного для дымоудаления FTDZ-41

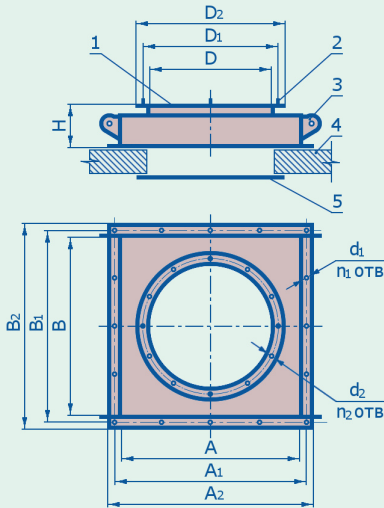


Рис. 21

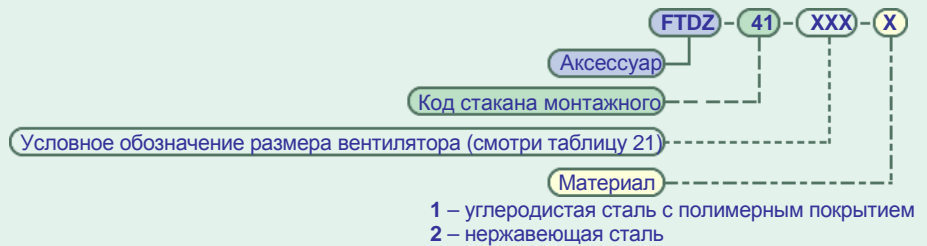
- 1 – фланец монтажный FTDZ-14 (смотри рисунок 12, таблицу 12);
- 2 – шпилька M12x30;
- 3 – отверстие для крепления крюка крана монтажного;
- 4 – кровля;
- 5 – фланец плоский с сеткой FTDZ-45 (смотри рисунок 4, таблицу 4)

Таблица 21

| Размер вентилятора | A, B, Мм | A <sub>1</sub> , B <sub>1</sub> , Мм | A <sub>2</sub> , B <sub>2</sub> , Мм | D, Мм | D <sub>1</sub> , Мм | D <sub>2</sub> , Мм | H, Мм |
|--------------------|----------|--------------------------------------|--------------------------------------|-------|---------------------|---------------------|-------|
| 035                | 1055     | 1155                                 | 1255                                 | 710   | 770                 | 805                 | 350   |
| 040                | 1055     | 1155                                 | 1255                                 | 710   | 770                 | 805                 | 350   |
| 050                | 1055     | 1155                                 | 1255                                 | 710   | 770                 | 805                 | 350   |
| 056                | 1055     | 1155                                 | 1255                                 | 710   | 770                 | 805                 | 350   |
| 063                | 1055     | 1155                                 | 1255                                 | 710   | 770                 | 805                 | 350   |
| 071                | 1355     | 1455                                 | 1555                                 | 1000  | 1070                | 1105                | 350   |
| 080                | 1355     | 1455                                 | 1555                                 | 1000  | 1070                | 1105                | 350   |
| 100                | 1760     | 1860                                 | 1960                                 | 1454  | 1520                | 1564                | 350   |
| 112                | 1760     | 1860                                 | 1960                                 | 1454  | 1520                | 1564                | 350   |
| 125                | 1760     | 1860                                 | 1960                                 | 1454  | 1520                | 1564                | 350   |

Продолжение таблицы 21

| Размер вентилятора | d <sub>1</sub> , мм | d <sub>2</sub> , мм | n <sub>1</sub> | n <sub>2</sub> | Масса, кг |
|--------------------|---------------------|---------------------|----------------|----------------|-----------|
| 035                | 12                  | 12                  | 12             | 16             | 41        |
| 040                | 12                  | 12                  | 12             | 16             | 41        |
| 050                | 12                  | 12                  | 12             | 16             | 41        |
| 056                | 12                  | 12                  | 12             | 16             | 41        |
| 063                | 12                  | 12                  | 12             | 16             | 41        |
| 071                | 12                  | 12                  | 16             | 16             | 71        |
| 080                | 12                  | 12                  | 16             | 16             | 71        |
| 100                | 12                  | 12                  | 20             | 16             | 99        |
| 112                | 12                  | 12                  | 20             | 16             | 99        |
| 125                | 12                  | 12                  | 20             | 16             | 99        |



## Стакан монтажный для дымоудаления FTDZ-53

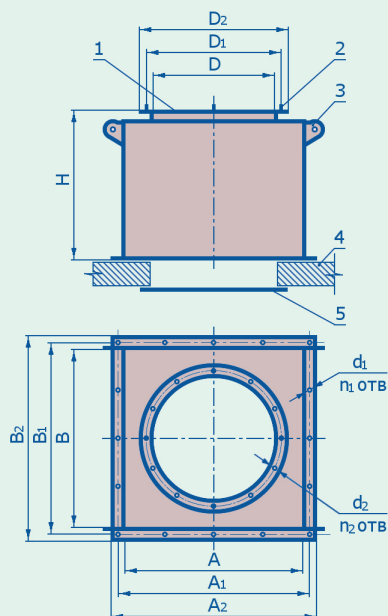
Стакан монтажный **FTDZ-53** (рис. 22, таблица 22) предназначен для установки вентилятора крышного для дымоудаления **FTDF-RB, FTDF-RD, FTDT-RB и FTDT-RD** на кровле здания. Предназначен для эксплуатации в условиях макроклиматического района с общеклиматическим климатом (исполнение О) по ГОСТ 15150-69.

Фланец плоский с сеткой предназначен для декоративного оформления отверстия вытяжного в кровле.

Для установки на скатную кровлю доукомплектовывается рамой опорной FTDZ-52 или FTDZ-20.

Схема размещения стакана монтажного FTDZ-53 на кровле здания приведена на рис. 35, 36, 37, 38, 41 и 42.

### Размеры стакана монтажного для дымоудаления FTDZ-53



**Рис. 22**

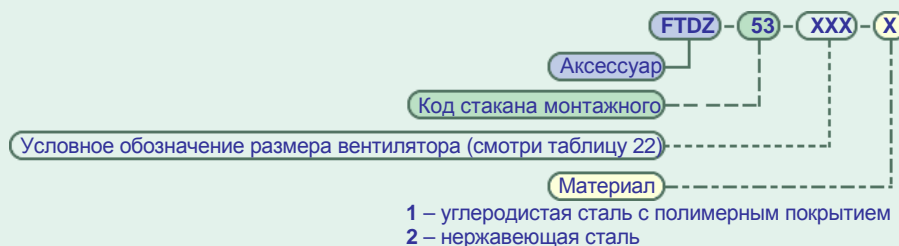
- 1 – фланец монтажный FTDZ-14 (смотри рисунок 12, таблицу 12);
- 2 – шпилька M12x30;
- 3 – отверстие для крепления крюка крана монтажного;
- 4 – кровля;
- 5 – фланец плоский с сеткой FTDZ-45 (смотри рисунок 4, таблицу 4)

**Таблица 22**

| Размер вентилятора | A, B, мм | A <sub>1</sub> , B <sub>1</sub> , мм | A <sub>2</sub> , B <sub>2</sub> , мм | D, мм | D <sub>1</sub> , мм | D <sub>2</sub> , мм | H, мм |
|--------------------|----------|--------------------------------------|--------------------------------------|-------|---------------------|---------------------|-------|
| 035                | 1055     | 1155                                 | 1255                                 | 710   | 770                 | 805                 | 700   |
| 040                | 1055     | 1155                                 | 1255                                 | 710   | 770                 | 805                 | 700   |
| 050                | 1055     | 1155                                 | 1255                                 | 710   | 770                 | 805                 | 700   |
| 056                | 1055     | 1155                                 | 1255                                 | 710   | 770                 | 805                 | 700   |
| 063                | 1055     | 1155                                 | 1255                                 | 710   | 770                 | 805                 | 700   |
| 071                | 1355     | 1455                                 | 1555                                 | 1000  | 1070                | 1105                | 700   |
| 080                | 1355     | 1455                                 | 1555                                 | 1000  | 1070                | 1105                | 700   |
| 100                | 1760     | 1860                                 | 1960                                 | 1454  | 1520                | 1564                | 700   |
| 112                | 1760     | 1860                                 | 1960                                 | 1454  | 1520                | 1564                | 700   |
| 125                | 1760     | 1860                                 | 1960                                 | 1454  | 1520                | 1564                | 700   |

**Продолжение таблицы 22**

| Размер вентилятора | d <sub>1</sub> , мм | d <sub>2</sub> , мм | n <sub>1</sub> | n <sub>2</sub> | Масса, кг |
|--------------------|---------------------|---------------------|----------------|----------------|-----------|
| 035                | 12                  | 12                  | 12             | 16             | 83        |
| 040                | 12                  | 12                  | 12             | 16             | 83        |
| 050                | 12                  | 12                  | 12             | 16             | 83        |
| 056                | 12                  | 12                  | 12             | 16             | 83        |
| 063                | 12                  | 12                  | 12             | 16             | 83        |
| 071                | 12                  | 12                  | 16             | 16             | 142       |
| 080                | 12                  | 12                  | 16             | 16             | 142       |
| 100                | 12                  | 12                  | 20             | 16             | 198       |
| 112                | 12                  | 12                  | 20             | 16             | 198       |
| 125                | 12                  | 12                  | 20             | 16             | 198       |



## Стакан монтажный с воздуховодом для дымоудаления FTDZ-54

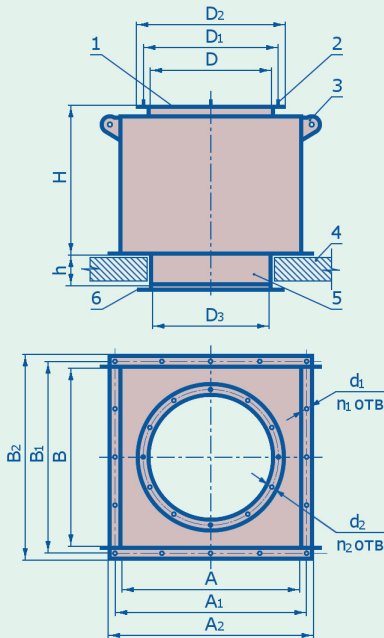
Стакан монтажный **FTDZ-54** (рис. 23, таблица 23) предназначен для установки вентилятора крышного для дымоудаления **FTDF-RB, FTDF-RD, FTDT-RB и FTDT-RD** на кровле здания. Предназначен для эксплуатации в условиях макроклиматического района с общеклиматическим климатом (исполнение О) по ГОСТ 15150-69.

Воздуховод позволяет соединять стакан монтажный с системой воздуховодов при помощи фланцевого соединения.

Устанавливается только на горизонтальной кровле.

Схема размещения стакана монтажного FTDZ-54 на кровле здания приведена на рис. 43 и 44.

### Размеры стакана монтажного с воздуховодом для дымоудаления FTDZ-54



**Рис. 23**

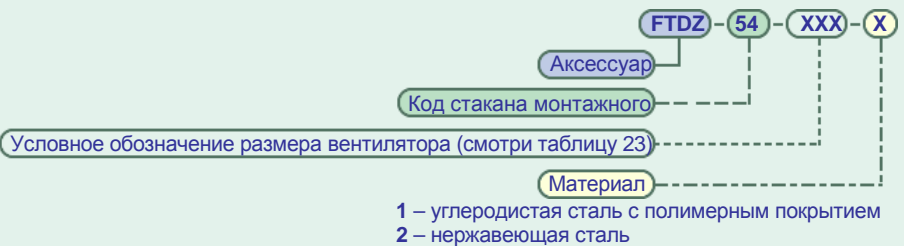
- 1 – фланец монтажный FTDZ-14 (смотри рисунок 12, таблицу 12);
- 2 – шпилька M12x30;
- 3 – отверстие для крепления крюка крана монтажного;
- 4 – кровля;
- 5 – воздуховод;
- 6 – фланец обратный FTDZ-44 (смотри рисунок 3, таблицу 3)

**Таблица 23**

| Размер вентилятора | A, B, мм | A <sub>1</sub> , B <sub>1</sub> , мм | A <sub>2</sub> , B <sub>2</sub> , мм | D, мм | D <sub>1</sub> , мм | D <sub>2</sub> , мм | D <sub>3</sub> , мм |
|--------------------|----------|--------------------------------------|--------------------------------------|-------|---------------------|---------------------|---------------------|
| 035                | 1055     | 1155                                 | 1255                                 | 710   | 770                 | 805                 | 355                 |
| 040                | 1055     | 1155                                 | 1255                                 | 710   | 770                 | 805                 | 400                 |
| 050                | 1055     | 1155                                 | 1255                                 | 710   | 770                 | 805                 | 500                 |
| 056                | 1055     | 1155                                 | 1255                                 | 710   | 770                 | 805                 | 560                 |
| 063                | 1055     | 1155                                 | 1255                                 | 710   | 770                 | 805                 | 630                 |
| 071                | 1355     | 1455                                 | 1555                                 | 1000  | 1070                | 1105                | 710                 |
| 080                | 1355     | 1455                                 | 1555                                 | 1000  | 1070                | 1105                | 800                 |
| 100                | 1760     | 1860                                 | 1960                                 | 1454  | 1520                | 1564                | 1000                |
| 112                | 1760     | 1860                                 | 1960                                 | 1454  | 1520                | 1564                | 1120                |
| 125                | 1760     | 1860                                 | 1960                                 | 1454  | 1520                | 1564                | 1250                |

**Продолжение таблицы 23**

| Размер вентилятора | h, мм | H, мм | d <sub>1</sub> , мм | d <sub>2</sub> , мм | n <sub>1</sub> | n <sub>2</sub> | Масса, кг |
|--------------------|-------|-------|---------------------|---------------------|----------------|----------------|-----------|
| 035                | 350   | 700   | 12                  | 12                  | 12             | 16             | 88        |
| 040                | 350   | 700   | 12                  | 12                  | 12             | 16             | 90        |
| 050                | 350   | 700   | 12                  | 12                  | 12             | 16             | 94        |
| 056                | 350   | 700   | 12                  | 12                  | 12             | 16             | 99        |
| 063                | 350   | 700   | 12                  | 12                  | 12             | 16             | 104       |
| 071                | 350   | 700   | 12                  | 12                  | 16             | 16             | 165       |
| 080                | 350   | 700   | 12                  | 12                  | 16             | 16             | 175       |
| 100                | 350   | 700   | 12                  | 12                  | 20             | 16             | 263       |
| 112                | 350   | 700   | 12                  | 12                  | 20             | 16             | 273       |
| 125                | 350   | 700   | 12                  | 12                  | 20             | 16             | 288       |



## Стакан монтажный утепленный для дымоудаления FTDZ-56

Стакан монтажный **FTDZ-56** (рис. 24, таблица 24) предназначен для установки вентилятора крышного для дымоудаления **FTDF-RB, FTDF-RD, FTDT-RB и FTDT-RD** на кровле здания. Предназначен для эксплуатации в условиях макроклиматического района с общеклиматическим климатом (исполнение О) по ГОСТ 15150-69.

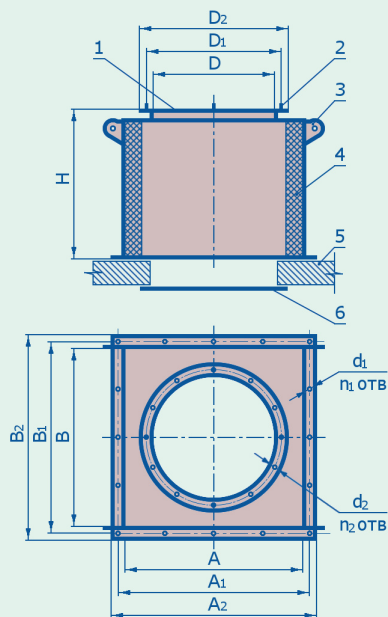
Слой термостойкого тепло- и шумоизолирующего материала уменьшает теплопотери, снижает уровень шума, предотвращает образование конденсата и выдерживает воздействие температуры 600<sup>0</sup>С в течение 2 часов.

Фланец плоский с сеткой предназначен для декоративного оформления отверстия вытяжного в кровле.

Для установки на скатную кровлю доукомплектовывается рамой опорной FTDZ-52 или FTDZ-20.

Схема размещения стакана монтажного FTDZ-56 на кровле здания приведена на рис. 35, 36, 37, 38, 41 и 42.

### Размеры стакана монтажного утепленного для дымоудаления FTDZ-56



**Рис. 24**

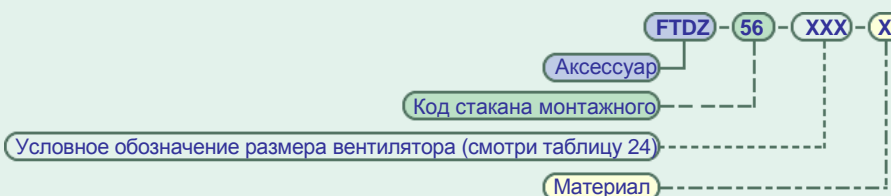
- 1 – фланец монтажный FTDZ-14 (смотри рисунок 12, таблицу 12);
- 2 – шпилька M12x30;
- 3 – отверстие для крепления крюка крана монтажного;
- 4 – термостойкий тепло- и шумоизолирующий материал;
- 5 – кровля;
- 6 – фланец плоский с сеткой FTDZ-45 (смотри рисунок 4, таблицу 4)

**Таблица 24**

| Размер вентилятора | A, B, мм | A <sub>1</sub> , B <sub>1</sub> , мм | A <sub>2</sub> , B <sub>2</sub> , мм | D, мм | D <sub>1</sub> , мм | D <sub>2</sub> , мм | H, мм |
|--------------------|----------|--------------------------------------|--------------------------------------|-------|---------------------|---------------------|-------|
| 035                | 1055     | 1155                                 | 1255                                 | 710   | 770                 | 805                 | 700   |
| 040                | 1055     | 1155                                 | 1255                                 | 710   | 770                 | 805                 | 700   |
| 050                | 1055     | 1155                                 | 1255                                 | 710   | 770                 | 805                 | 700   |
| 056                | 1055     | 1155                                 | 1255                                 | 710   | 770                 | 805                 | 700   |
| 063                | 1055     | 1155                                 | 1255                                 | 710   | 770                 | 805                 | 700   |
| 071                | 1355     | 1455                                 | 1555                                 | 1000  | 1070                | 1105                | 700   |
| 080                | 1355     | 1455                                 | 1555                                 | 1000  | 1070                | 1105                | 700   |
| 100                | 1760     | 1860                                 | 1960                                 | 1454  | 1520                | 1564                | 700   |
| 112                | 1760     | 1860                                 | 1960                                 | 1454  | 1520                | 1564                | 700   |
| 125                | 1760     | 1860                                 | 1960                                 | 1454  | 1520                | 1564                | 700   |

**Продолжение таблицы 24**

| Размер вентилятора | d <sub>1</sub> , мм | d <sub>2</sub> , мм | n <sub>1</sub> | n <sub>2</sub> | Масса, кг |
|--------------------|---------------------|---------------------|----------------|----------------|-----------|
| 035                | 12                  | 12                  | 12             | 16             | 98        |
| 040                | 12                  | 12                  | 12             | 16             | 98        |
| 050                | 12                  | 12                  | 12             | 16             | 98        |
| 056                | 12                  | 12                  | 12             | 16             | 98        |
| 063                | 12                  | 12                  | 12             | 16             | 98        |
| 071                | 12                  | 12                  | 16             | 16             | 165       |
| 080                | 12                  | 12                  | 16             | 16             | 165       |
| 100                | 12                  | 12                  | 20             | 16             | 220       |
| 112                | 12                  | 12                  | 20             | 16             | 220       |
| 125                | 12                  | 12                  | 20             | 16             | 220       |



- 1 – углеродистая сталь с полимерным покрытием
- 2 – нержавеющая сталь



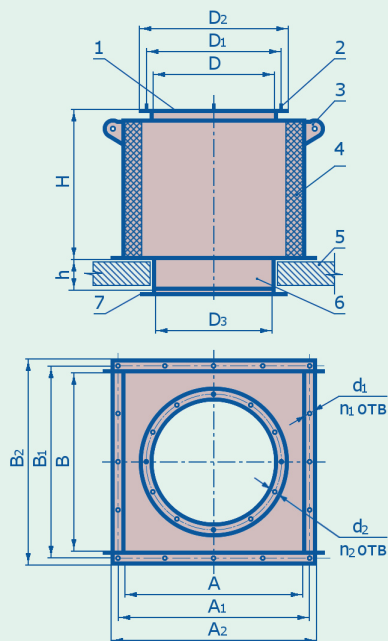
## Стакан монтажный утепленный с воздуховодом для дымоудаления FTDZ-57

Стакан монтажный **FTDZ-57** (рис. 25, таблица 25) предназначен для установки вентилятора крышного для дымоудаления **FTDF-RB, FTDF-RD, FTDT-RB и FTDT-RD** на кровле здания. Предназначен для эксплуатации в условиях макроклиматического района с общеклиматическим климатом (исполнение О) по ГОСТ 15150-69.

Воздуховод позволяет соединять стакан монтажный с системой воздухопроводов при помощи фланцевого соединения. Слой термостойкого тепло- и шумоизолирующего материала уменьшает теплопотери, снижает уровень шума, предотвращает образование конденсата и выдерживает воздействие температуры 600<sup>0</sup>С в течение 2 часов. Устанавливается только на горизонтальной кровле.

Схема размещения стакана монтажного FTDZ-57 на кровле здания приведена на рис. 43 и 44.

### Размеры стакана монтажного утепленного с воздуховодом для дымоудаления FTDZ-57



**Рис. 25**

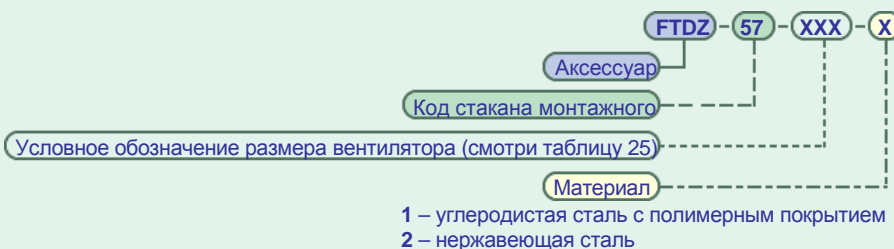
- 1 – фланец монтажный FTDZ-14 (смотри рисунок 12, таблицу 12);
- 2 – шпилька M12x30;
- 3 – отверстие для крепления крюка крана монтажного;
- 4 – термостойкий тепло- и шумоизолирующий материал;
- 5 – кровля;
- 6 – воздуховод;
- 7 – фланец обратный FTDZ-44 (смотри рисунок 3, таблицу 3)

**Таблица 25**

| Размер вентилятора | A, B, ММ | A <sub>1</sub> , B <sub>1</sub> , ММ | A <sub>2</sub> , B <sub>2</sub> , ММ | D, ММ | D <sub>1</sub> , ММ | D <sub>2</sub> , ММ | D <sub>3</sub> , ММ |
|--------------------|----------|--------------------------------------|--------------------------------------|-------|---------------------|---------------------|---------------------|
| <b>035</b>         | 1055     | 1155                                 | 1255                                 | 710   | 770                 | 805                 | 355                 |
| <b>040</b>         | 1055     | 1155                                 | 1255                                 | 710   | 770                 | 805                 | 400                 |
| <b>050</b>         | 1055     | 1155                                 | 1255                                 | 710   | 770                 | 805                 | 500                 |
| <b>056</b>         | 1055     | 1155                                 | 1255                                 | 710   | 770                 | 805                 | 560                 |
| <b>063</b>         | 1055     | 1155                                 | 1255                                 | 710   | 770                 | 805                 | 630                 |
| <b>071</b>         | 1355     | 1455                                 | 1555                                 | 1000  | 1070                | 1105                | 710                 |
| <b>080</b>         | 1355     | 1455                                 | 1555                                 | 1000  | 1070                | 1105                | 800                 |
| <b>100</b>         | 1760     | 1860                                 | 1960                                 | 1454  | 1520                | 1564                | 1000                |
| <b>112</b>         | 1760     | 1860                                 | 1960                                 | 1454  | 1520                | 1564                | 1120                |
| <b>125</b>         | 1760     | 1860                                 | 1960                                 | 1454  | 1520                | 1564                | 1250                |

**Продолжение таблицы 25**

| Размер вентилятора | h, ММ | H, ММ | d <sub>1</sub> , ММ | d <sub>2</sub> , ММ | n <sub>1</sub> | n <sub>2</sub> | Масса, кг |
|--------------------|-------|-------|---------------------|---------------------|----------------|----------------|-----------|
| <b>035</b>         | 350   | 700   | 12                  | 12                  | 12             | 16             | 103       |
| <b>040</b>         | 350   | 700   | 12                  | 12                  | 12             | 16             | 105       |
| <b>050</b>         | 350   | 700   | 12                  | 12                  | 12             | 16             | 109       |
| <b>056</b>         | 350   | 700   | 12                  | 12                  | 12             | 16             | 114       |
| <b>063</b>         | 350   | 700   | 12                  | 12                  | 12             | 16             | 119       |
| <b>071</b>         | 350   | 700   | 12                  | 12                  | 16             | 16             | 188       |
| <b>080</b>         | 350   | 700   | 12                  | 12                  | 16             | 16             | 198       |
| <b>100</b>         | 350   | 700   | 12                  | 12                  | 20             | 16             | 285       |
| <b>112</b>         | 350   | 700   | 12                  | 12                  | 20             | 16             | 295       |
| <b>125</b>         | 350   | 700   | 12                  | 12                  | 20             | 16             | 310       |

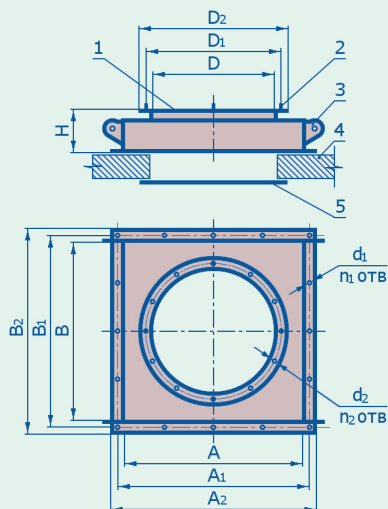


## Стакан монтажный для дымоудаления FTDZ-40

Стакан монтажный для дымоудаления **FTDZ-40** (рис. 26, таблица 26) служит для подсоединения вентилятора крышного **FTDB-R** к железобетонной шахте здания. Предназначен для эксплуатации в условиях макроклиматического района с общеклиматическим климатом (исполнение О) по ГОСТ 15150-69.

Схема размещения стакана монтажного FTDZ-40 на железобетонной шахте здания приведена на рис. 53 и 54.

### Размеры стакана монтажного для дымоудаления FTDZ-40



**Рис. 26**

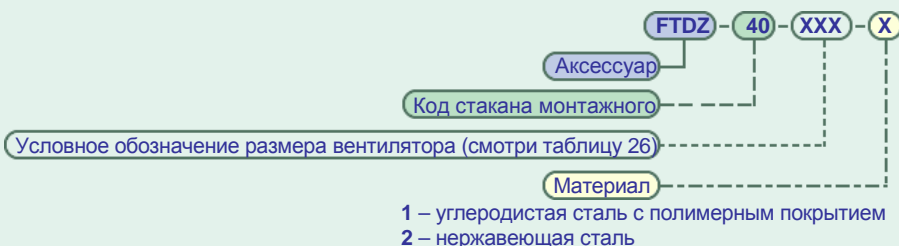
- 1 – фланец монтажный FTDZ-15 (смотри рисунок 13, таблицу 13);
- 2 – шпилька M12x30;
- 3 – отверстие для крепления крюка крана монтажного;
- 4 – кровля;
- 5 – фланец плоский с сеткой FTDZ-45 (смотри рисунок 4, таблицу 4)

**Таблица 26**

| Размер вентилятора | A, B, Мм | A <sub>1</sub> , B <sub>1</sub> , Мм | A <sub>2</sub> , B <sub>2</sub> , Мм | D, Мм | D <sub>1</sub> , Мм | D <sub>2</sub> , Мм | H, Мм |
|--------------------|----------|--------------------------------------|--------------------------------------|-------|---------------------|---------------------|-------|
| <b>056</b>         | 1055     | 1155                                 | 1255                                 | 710   | 770                 | 805                 | 350   |
| <b>063</b>         | 1145     | 1245                                 | 1345                                 | 800   | 860                 | 895                 | 350   |
| <b>071</b>         | 1245     | 1345                                 | 1445                                 | 900   | 960                 | 995                 | 350   |
| <b>080</b>         | 1355     | 1455                                 | 1555                                 | 1000  | 1070                | 1105                | 350   |
| <b>100</b>         | 1605     | 1705                                 | 1805                                 | 1250  | 1320                | 1355                | 350   |
| <b>112</b>         | 1605     | 1705                                 | 1805                                 | 1250  | 1320                | 1355                | 350   |
| <b>125</b>         | 1605     | 1705                                 | 1805                                 | 1250  | 1320                | 1355                | 350   |

**Продолжение таблицы 26**

| Размер вентилятора | d <sub>1</sub> , мм | d <sub>2</sub> , мм | n <sub>1</sub> | n <sub>2</sub> | Масса, кг |
|--------------------|---------------------|---------------------|----------------|----------------|-----------|
| <b>056</b>         | 12                  | 12                  | 12             | 16             | 41        |
| <b>063</b>         | 12                  | 12                  | 12             | 16             | 41        |
| <b>071</b>         | 12                  | 12                  | 16             | 16             | 71        |
| <b>080</b>         | 12                  | 12                  | 16             | 16             | 71        |
| <b>100</b>         | 12                  | 12                  | 20             | 16             | 99        |
| <b>112</b>         | 12                  | 12                  | 20             | 16             | 99        |
| <b>125</b>         | 12                  | 12                  | 20             | 16             | 99        |



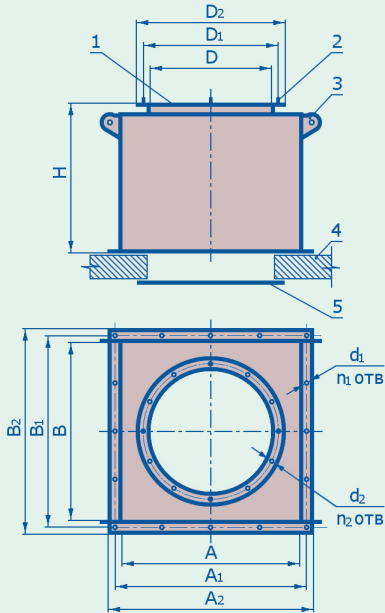
## Стакан монтажный для дымоудаления FTDZ-58

Стакан монтажный **FTDZ-58** (рис. 27, таблица 27) предназначен для установки вентилятора крышного для дымоудаления **FTDB-R** на кровле здания. Предназначен для эксплуатации в условиях макроклиматического района с общеклиматическим климатом (исполнение О) по ГОСТ 15150-69.

Фланец плоский с сеткой предназначен для декоративного оформления отверстия вытяжного в кровле.

Для установки на скатную кровлю доукомплектовывается рамой опорной FTDZ-52 или FTDZ-20. Схема размещения стакана монтажного FTDZ-58 на кровле здания приведена на рис. 39, 40 и 45.

### Размеры стакана монтажного для дымоудаления FTDZ-58



**Рис. 27**

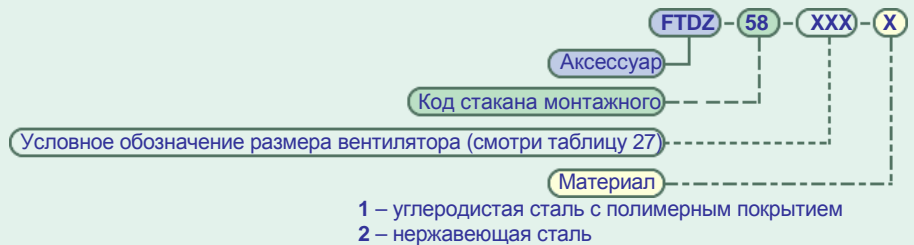
- 1 – фланец монтажный FTDZ-15 (смотри рисунок 13, таблицу 13);
- 2 – шпилька М12х30;
- 3 – отверстие для крепления крюка крана монтажного;
- 4 – кровля;
- 5 – фланец плоский с сеткой FTDZ-45 (смотри рисунок 4, таблицу 4)

**Таблица 27**

| Размер вентилятора | A, B, ММ | A <sub>1</sub> , B <sub>1</sub> , ММ | A <sub>2</sub> , B <sub>2</sub> , ММ | D, ММ | D <sub>1</sub> , ММ | D <sub>2</sub> , ММ | H, ММ |
|--------------------|----------|--------------------------------------|--------------------------------------|-------|---------------------|---------------------|-------|
| 056                | 1055     | 1155                                 | 1255                                 | 710   | 770                 | 805                 | 700   |
| 063                | 1145     | 1245                                 | 1345                                 | 800   | 860                 | 895                 | 700   |
| 071                | 1245     | 1345                                 | 1445                                 | 900   | 960                 | 995                 | 700   |
| 080                | 1355     | 1455                                 | 1555                                 | 1000  | 1070                | 1105                | 700   |
| 100                | 1605     | 1705                                 | 1805                                 | 1250  | 1320                | 1355                | 700   |
| 112                | 1605     | 1705                                 | 1805                                 | 1250  | 1320                | 1355                | 700   |
| 125                | 1605     | 1705                                 | 1805                                 | 1250  | 1320                | 1355                | 700   |

**Продолжение таблицы 27**

| Размер вентилятора | d <sub>1</sub> , ММ | d <sub>2</sub> , ММ | n <sub>1</sub> | n <sub>2</sub> | Масса, кг |
|--------------------|---------------------|---------------------|----------------|----------------|-----------|
| 056                | 12                  | 12                  | 12             | 16             | 83        |
| 063                | 12                  | 12                  | 12             | 16             | 83        |
| 071                | 12                  | 12                  | 16             | 16             | 142       |
| 080                | 12                  | 12                  | 16             | 16             | 142       |
| 100                | 12                  | 12                  | 20             | 16             | 198       |
| 112                | 12                  | 12                  | 20             | 16             | 198       |
| 125                | 12                  | 12                  | 20             | 16             | 198       |



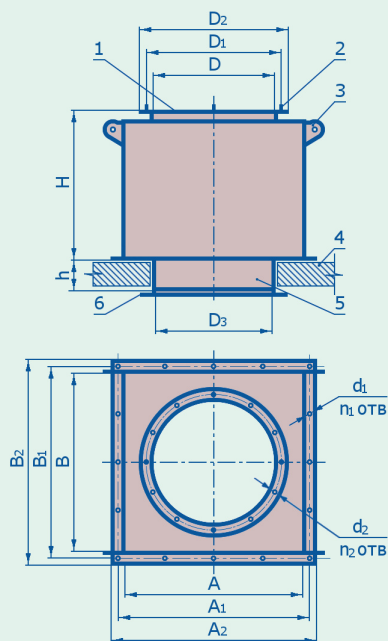
## Стакан монтажный с воздуховодом для дымоудаления FTDZ-59

Стакан монтажный **FTDZ-59** (рис. 28, таблица 28) предназначен для установки вентилятора крышного для дымоудаления **FTDB-R** на кровле здания. Предназначен для эксплуатации в условиях макроклиматического района с общеклиматическим климатом (исполнение О) по ГОСТ 15150-69.

Воздуховод позволяет соединять стакан монтажный с системой воздуховодов при помощи фланцевого соединения. Устанавливается только на горизонтальной кровле.

Схема размещения стакана монтажного FTDZ-59 на кровле здания приведена на рис. 46.

### Размеры стакана монтажного с воздуховодом для дымоудаления FTDZ-59



**Рис. 28**

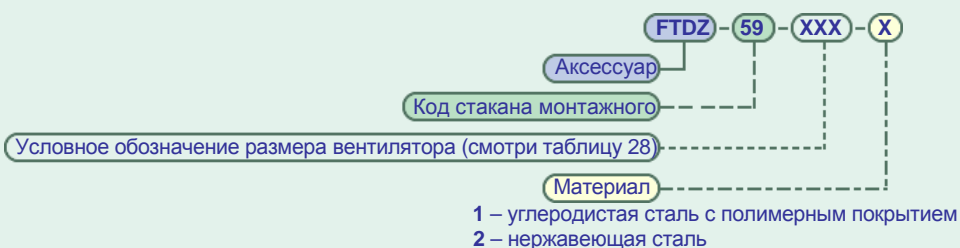
- 1 – фланец монтажный FTDZ-15 (смотри рисунок 13, таблицу 13);
- 2 – шпилька M12x30;
- 3 – отверстие для крепления крюка крана монтажного;
- 4 – кровля;
- 5 – воздуховод;
- 6 – фланец обратный FTDZ-44 (смотри рисунок 3, таблицу 3)

**Таблица 28**

| Размер вентилятора | A, мм | A <sub>1</sub> , мм | A <sub>2</sub> , мм | D, мм | D <sub>1</sub> , мм | D <sub>2</sub> , мм | D <sub>3</sub> , мм |
|--------------------|-------|---------------------|---------------------|-------|---------------------|---------------------|---------------------|
| <b>056</b>         | 1055  | 1155                | 1255                | 710   | 770                 | 805                 | 710                 |
| <b>063</b>         | 1145  | 1245                | 1345                | 800   | 860                 | 895                 | 800                 |
| <b>071</b>         | 1245  | 1345                | 1445                | 900   | 960                 | 995                 | 900                 |
| <b>080</b>         | 1355  | 1455                | 1555                | 1000  | 1070                | 1105                | 1000                |
| <b>100</b>         | 1605  | 1705                | 1805                | 1250  | 1320                | 1355                | 1250                |
| <b>112</b>         | 1605  | 1705                | 1805                | 1250  | 1320                | 1355                | 1250                |
| <b>125</b>         | 1605  | 1705                | 1805                | 1250  | 1320                | 1355                | 1250                |

**Продолжение таблицы 28**

| Размер вентилятора | h, мм | H, мм | d <sub>1</sub> , мм | d <sub>2</sub> , мм | n <sub>1</sub> | n <sub>2</sub> | Масса, кг |
|--------------------|-------|-------|---------------------|---------------------|----------------|----------------|-----------|
| <b>056</b>         | 350   | 700   | 12                  | 12                  | 12             | 16             | 99        |
| <b>063</b>         | 350   | 700   | 12                  | 12                  | 12             | 16             | 104       |
| <b>071</b>         | 350   | 700   | 12                  | 12                  | 16             | 16             | 165       |
| <b>080</b>         | 350   | 700   | 12                  | 12                  | 16             | 16             | 175       |
| <b>100</b>         | 350   | 700   | 12                  | 12                  | 20             | 16             | 263       |
| <b>112</b>         | 350   | 700   | 12                  | 12                  | 20             | 16             | 273       |
| <b>125</b>         | 350   | 700   | 12                  | 12                  | 20             | 16             | 288       |



## Стакан монтажный утепленный для дымоудаления FTDZ-61

Стакан монтажный FTDZ-61 (рис. 29, таблица 29) предназначен для установки вентилятора крышного для дымоудаления **FTDB-R** на кровле здания. Предназначен для эксплуатации в условиях макроклиматического района с общеклиматическим климатом (исполнение О) по ГОСТ 15150-69.

Слой термостойкого тепло- и шумоизолирующего материала уменьшает теплопотери, снижает уровень шума, предотвращает образование конденсата и выдерживает воздействие температуры 600<sup>0</sup>С в течение 2 часов.

Фланец плоский с сеткой предназначен для декоративного оформления отверстия вытяжного в кровле.

Для установки на скатную кровлю доукомплектовывается рамой опорной FTDZ-52 или FTDZ-20.

Схема размещения стакана монтажного FTDZ-61 на кровле здания приведена на рис. 39, 40 и 45.

### Размеры стакана монтажного утепленного для дымоудаления FTDZ-61

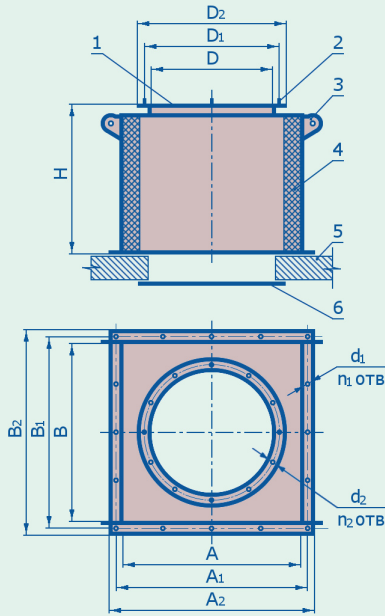


Рис. 29

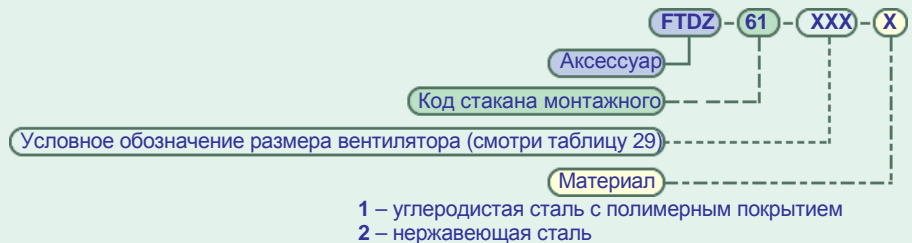
- 1 – фланец монтажный FTDZ-15 (смотри рисунок 13, таблицу 13);
- 2 – шпилька M12x30;
- 3 – отверстие для крепления крюка крана монтажного;
- 4 – термостойкий тепло- и шумоизолирующий материал;
- 5 – кровля;
- 6 – фланец плоский с сеткой FTDZ-45 (смотри рисунок 4, таблицу 4)

Таблица 29

| Размер вентилятора | A, мм | A <sub>1</sub> , мм | A <sub>2</sub> , мм | D, мм | D <sub>1</sub> , мм | D <sub>2</sub> , мм | H, мм |
|--------------------|-------|---------------------|---------------------|-------|---------------------|---------------------|-------|
| 056                | 1055  | 1155                | 1255                | 710   | 770                 | 805                 | 700   |
| 063                | 1145  | 1245                | 1345                | 800   | 860                 | 895                 | 700   |
| 071                | 1245  | 1345                | 1445                | 900   | 960                 | 995                 | 700   |
| 080                | 1355  | 1455                | 1555                | 1000  | 1070                | 1105                | 700   |
| 100                | 1605  | 1705                | 1805                | 1250  | 1320                | 1355                | 700   |
| 112                | 1605  | 1705                | 1805                | 1250  | 1320                | 1355                | 700   |
| 125                | 1605  | 1705                | 1805                | 1250  | 1320                | 1355                | 700   |

Продолжение таблицы 29

| Размер вентилятора | d <sub>1</sub> , мм | d <sub>2</sub> , мм | n <sub>1</sub> | n <sub>2</sub> | Масса, Кг |
|--------------------|---------------------|---------------------|----------------|----------------|-----------|
| 056                | 12                  | 12                  | 12             | 16             | 98        |
| 063                | 12                  | 12                  | 12             | 16             | 98        |
| 071                | 12                  | 12                  | 16             | 16             | 165       |
| 080                | 12                  | 12                  | 16             | 16             | 165       |
| 100                | 12                  | 12                  | 20             | 16             | 220       |
| 112                | 12                  | 12                  | 20             | 16             | 220       |
| 125                | 12                  | 12                  | 20             | 16             | 220       |



## Стакан монтажный утепленный с воздуховодом для дымоудаления FTDZ-62

Стакан монтажный FTDZ-62 (рис. 30, таблица 30) предназначен для установки вентилятора крышного для дымоудаления FTDB-R на кровле здания. Предназначен для эксплуатации в условиях макроклиматического района с общеклиматическим климатом (исполнение О) по ГОСТ 15150-69.

Воздуховод позволяет соединить стакан монтажный с системой воздуховодов при помощи фланцевого соединения. Слой термостойкого тепло- и шумоизолирующего материала уменьшает теплопотери, снижает уровень шума, предотвращает образование конденсата и выдерживает воздействие температуры 600<sup>0</sup>С в течение 2 часов. Устанавливается только на горизонтальной кровле.

Схема размещения стакана монтажного FTDZ-62 на кровле здания приведена на рис. 46.

### Размеры стакана монтажного утепленного с воздуховодом FTDZ-62

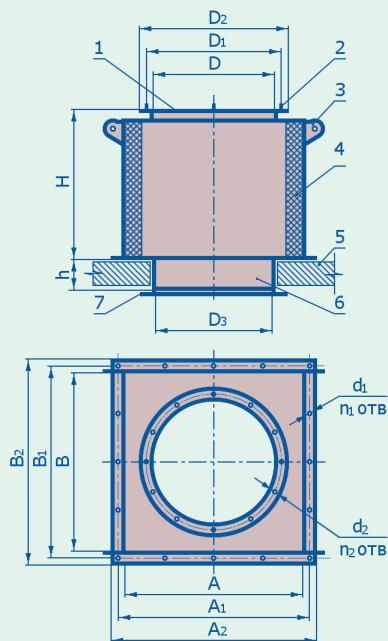


Рис. 30

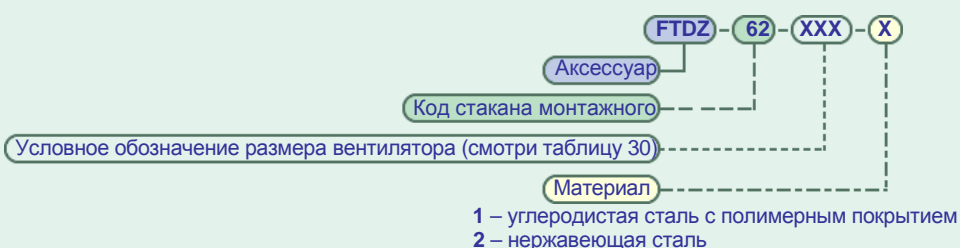
- 1 – фланец монтажный FTDZ-15 (смотри рисунок 13, таблицу 13);
- 2 – шпилька M12x30;
- 3 – отверстие для крепления крюка крана монтажного;
- 4 – термостойкий тепло- и шумоизолирующий материал;
- 5 – кровля;
- 6 – воздуховод;
- 7 – фланец обратный FTDZ-44 (смотри рисунок 3, таблицу 3)

Таблица 30

| Размер вентилятора | A, B, мм | A <sub>1</sub> , B <sub>1</sub> , мм | A <sub>2</sub> , B <sub>2</sub> , мм | D, мм | D <sub>1</sub> , мм | D <sub>2</sub> , мм | D <sub>3</sub> , мм |
|--------------------|----------|--------------------------------------|--------------------------------------|-------|---------------------|---------------------|---------------------|
| 056                | 1055     | 1155                                 | 1255                                 | 710   | 770                 | 805                 | 710                 |
| 063                | 1145     | 1245                                 | 1345                                 | 800   | 860                 | 895                 | 800                 |
| 071                | 1245     | 1345                                 | 1445                                 | 900   | 960                 | 995                 | 900                 |
| 080                | 1355     | 1455                                 | 1555                                 | 1000  | 1070                | 1105                | 1000                |
| 100                | 1605     | 1705                                 | 1805                                 | 1250  | 1320                | 1355                | 1250                |
| 112                | 1605     | 1705                                 | 1805                                 | 1250  | 1320                | 1355                | 1250                |
| 125                | 1605     | 1705                                 | 1805                                 | 1250  | 1320                | 1355                | 1250                |

Продолжение таблицы 30

| Размер вентилятора | h, мм | H, мм | d <sub>1</sub> , мм | d <sub>2</sub> , мм | n <sub>1</sub> | n <sub>2</sub> | Масса, кг |
|--------------------|-------|-------|---------------------|---------------------|----------------|----------------|-----------|
| 056                | 350   | 700   | 12                  | 12                  | 12             | 16             | 114       |
| 063                | 350   | 700   | 12                  | 12                  | 12             | 16             | 119       |
| 071                | 350   | 700   | 12                  | 12                  | 16             | 16             | 188       |
| 080                | 350   | 700   | 12                  | 12                  | 16             | 16             | 198       |
| 100                | 350   | 700   | 12                  | 12                  | 20             | 16             | 285       |
| 112                | 350   | 700   | 12                  | 12                  | 20             | 16             | 295       |
| 125                | 350   | 700   | 12                  | 12                  | 20             | 16             | 310       |





## Рама опорная FTDZ-52

Рама опорная **FTDZ-52** (рис. 31, таблица 31) позволяет установить стакан монтажный FTDZ-42, FTDZ-43, FTDZ-46, FTDZ-47, FTDZ-48, FTDZ-49, FTDZ-51, FTDZ-53, FTDZ-54, FTDZ-56, FTDZ-57, FTDZ-58, FTDZ-59, FTDZ-61, FTDZ-62 на кровле с уклоном.

Схема размещения рамы опорной FTDZ-52 на кровле здания приведена на рис. 35, 36, и 39.

### Размеры рамы опорной FTDZ-52

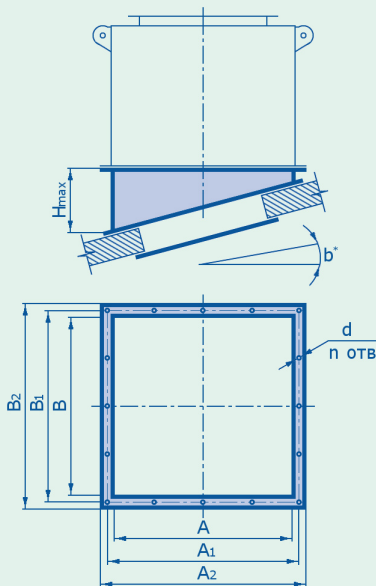
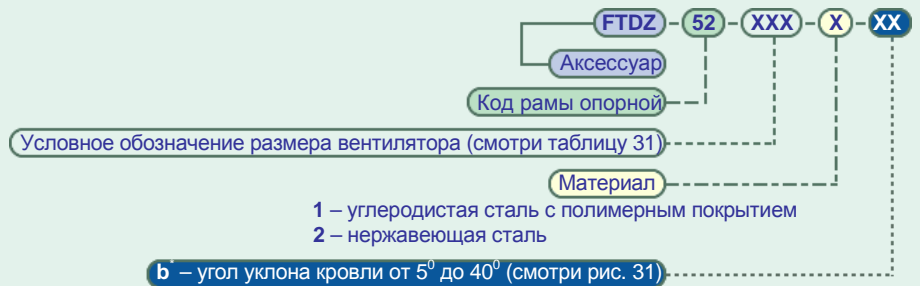


Рис. 31

\* – угол уклона кровли

Таблица 31

| Размер вентилятора | A, мм | A <sub>1</sub> , мм | A <sub>2</sub> , мм | H <sub>max</sub> , мм | d, мм | n  | Масса, кг |
|--------------------|-------|---------------------|---------------------|-----------------------|-------|----|-----------|
| 035                | 1055  | 1155                | 1255                | 1010                  | 12    | 16 | 75        |
| 040                | 1055  | 1155                | 1255                | 1010                  | 12    | 16 | 75        |
| 050                | 1055  | 1155                | 1255                | 1010                  | 12    | 16 | 75        |
| 056                | 1055  | 1155                | 1255                | 1010                  | 12    | 16 | 75        |
| 063                | 1055  | 1155                | 1255                | 1010                  | 12    | 16 | 75        |
| 071                | 1355  | 1455                | 1555                | 1170                  | 12    | 16 | 90        |
| 080                | 1355  | 1455                | 1555                | 1170                  | 12    | 16 | 90        |
| 100                | 1760  | 1860                | 1960                | 1470                  | 12    | 16 | 120       |
| 112                | 1760  | 1860                | 1960                | 1470                  | 12    | 16 | 120       |
| 125                | 1760  | 1860                | 1960                | 1470                  | 12    | 16 | 120       |



\* – угол уклона кратен 5°.

## Рама опорная с воздуховодом FTDZ-20

Рама опорная **FTDZ-22** (рис. 32, таблица 32) позволяет установить стакан монтажный FTDZ-42, FTDZ-43, FTDZ-46, FTDZ-47, FTDZ-48, FTDZ-49, FTDZ-51, FTDZ-53, FTDZ-54, FTDZ-56, FTDZ-57, FTDZ-58, FTDZ-59, FTDZ-61, FTDZ-62 на кровле с уклоном.

Схема размещения рамы опорной FTDZ-52 на кровле здания приведена на рис. 37, 38 и 40.

### Размеры рамы опорной с воздуховодом FTDZ-20

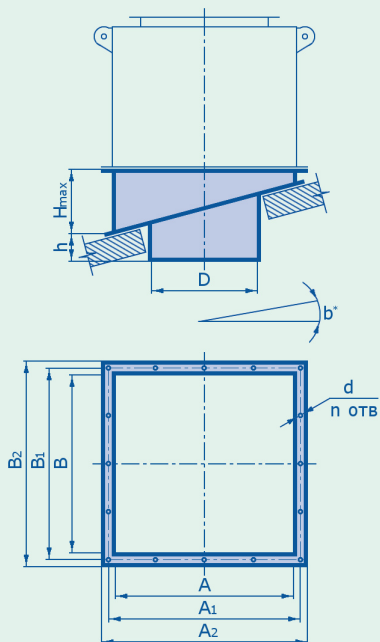
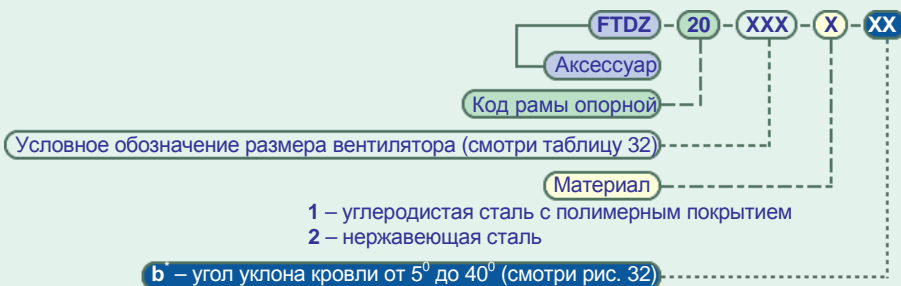


Рис. 32

\* – угол уклона кровли

Таблица 32

| Размер вентилятора | A, мм | B, мм | A <sub>1</sub> , мм | B <sub>1</sub> , мм | A <sub>2</sub> , мм | B <sub>2</sub> , мм | D, мм | H <sub>max</sub> , мм | h, мм | d, мм | n | Масса, кг |
|--------------------|-------|-------|---------------------|---------------------|---------------------|---------------------|-------|-----------------------|-------|-------|---|-----------|
| 035                | 1055  | 1155  | 1255                | 710                 | 1010                | 350                 | 12    | 16                    | 90    |       |   |           |
| 040                | 1055  | 1155  | 1255                | 710                 | 1010                | 350                 | 12    | 16                    | 90    |       |   |           |
| 050                | 1055  | 1155  | 1255                | 710                 | 1010                | 350                 | 12    | 16                    | 90    |       |   |           |
| 056                | 1055  | 1155  | 1255                | 710                 | 1010                | 350                 | 12    | 16                    | 90    |       |   |           |
| 063                | 1055  | 1155  | 1255                | 800                 | 1010                | 350                 | 12    | 16                    | 90    |       |   |           |
| 071                | 1355  | 1455  | 1555                | 900                 | 1170                | 350                 | 12    | 16                    | 110   |       |   |           |
| 080                | 1355  | 1455  | 1555                | 1000                | 1170                | 350                 | 12    | 16                    | 110   |       |   |           |
| 100                | 1760  | 1860  | 1960                | 1250                | 1470                | 350                 | 12    | 16                    | 150   |       |   |           |
| 112                | 1760  | 1860  | 1960                | 1250                | 1470                | 350                 | 12    | 16                    | 150   |       |   |           |
| 125                | 1760  | 1860  | 1960                | 1250                | 1470                | 350                 | 12    | 16                    | 150   |       |   |           |



\* – угол уклона кратен 5°.



## Фланец обратный FTDZ-24

Фланец обратный **FTDZ-24** (рис. 33, таблица 33) служит для подсоединения воздуховода системы вентиляционной к шахте здания. Комплектуется с вентиляторами **FTDA-RB, FTDA-RD, FTDE-RB, FTDE-RD, FTDA-P-RD, FTDF-RB, FTDF-RD, FTDT-RB и FTDT-RD**.

Схема размещения фланца обратного FTDZ-24 на кровле здания приведена на рис. 49, 50 и 52.

### Размеры фланца обратного FTDZ-24

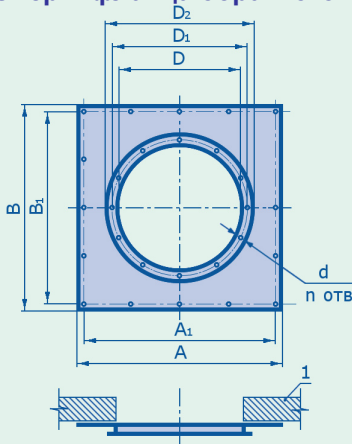
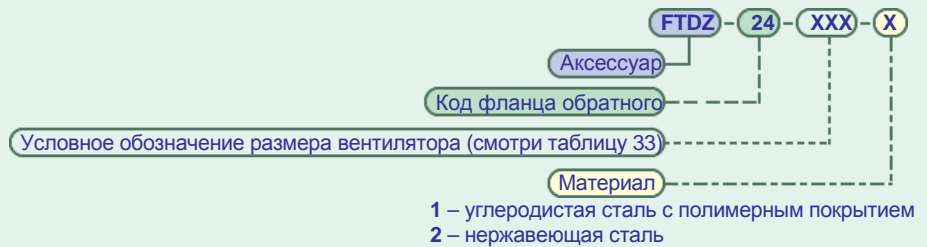


Рис. 33

1 – кровля

Таблица 33

| Размер вентилятора | A, B, мм | A <sub>1</sub> , B <sub>1</sub> , мм | D, мм | D <sub>1</sub> , мм | D <sub>2</sub> , мм | d, мм | n  | Масса, кг |
|--------------------|----------|--------------------------------------|-------|---------------------|---------------------|-------|----|-----------|
| 035                | 1255     | 1155                                 | 710   | 770                 | 805                 | 12    | 12 | 11        |
| 040                | 1255     | 1155                                 | 710   | 770                 | 805                 | 12    | 12 | 11        |
| 050                | 1255     | 1155                                 | 710   | 770                 | 805                 | 12    | 12 | 11        |
| 056                | 1255     | 1155                                 | 710   | 770                 | 805                 | 12    | 12 | 11        |
| 063                | 1255     | 1155                                 | 800   | 860                 | 895                 | 12    | 12 | 15        |
| 071                | 1445     | 1345                                 | 900   | 960                 | 995                 | 12    | 16 | 20        |
| 080                | 1445     | 1345                                 | 1000  | 1070                | 1105                | 12    | 16 | 20        |
| 100                | 1805     | 1705                                 | 1250  | 1320                | 1355                | 12    | 16 | 22        |
| 112                | 1805     | 1705                                 | 1250  | 1320                | 1355                | 12    | 20 | 25        |
| 125                | 1805     | 1705                                 | 1250  | 1320                | 1355                | 12    | 20 | 25        |



## Фланец обратный FTDZ-25

Фланец обратный **FTDZ-25** (рис. 34, таблица 34) служит для подсоединения воздуховода системы вентиляционной к шахте здания. Комплектуется с вентиляторами **FTDB-R**.

Схема размещения фланца обратного FTDZ-24 на кровле здания приведена на рис. 54 и 56.

### Размеры фланца обратного FTDZ-25

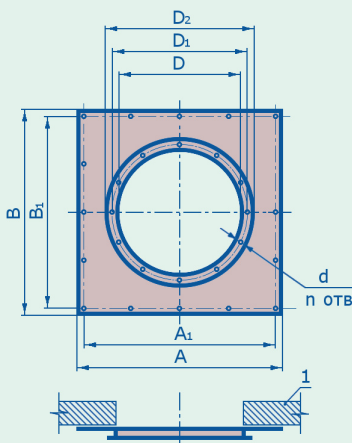
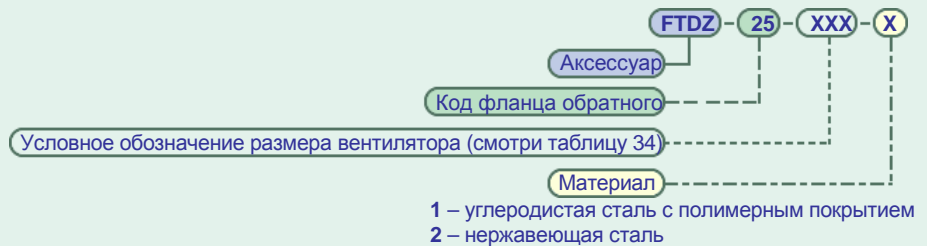


Рис. 34

1 – кровля

Таблица 34

| Размер вентилятора | A, B, мм | A <sub>1</sub> , B <sub>1</sub> , мм | D, мм | D <sub>1</sub> , мм | D <sub>2</sub> , мм | d, мм | n  | Масса, кг |
|--------------------|----------|--------------------------------------|-------|---------------------|---------------------|-------|----|-----------|
| 056                | 1255     | 1155                                 | 710   | 770                 | 805                 | 12    | 12 | 11        |
| 063                | 1255     | 1155                                 | 800   | 860                 | 895                 | 12    | 12 | 15        |
| 071                | 1445     | 1345                                 | 900   | 960                 | 995                 | 12    | 16 | 20        |
| 080                | 1445     | 1345                                 | 1000  | 1070                | 1105                | 12    | 16 | 20        |
| 100                | 1805     | 1705                                 | 1250  | 1320                | 1355                | 12    | 16 | 22        |
| 112                | 1805     | 1705                                 | 1250  | 1320                | 1355                | 12    | 20 | 25        |
| 125                | 1805     | 1705                                 | 1250  | 1320                | 1355                | 12    | 20 | 25        |



## СХЕМЫ УСТАНОВКИ

### Схема установки вентилятора и аксессуаров на скатной кровле здания

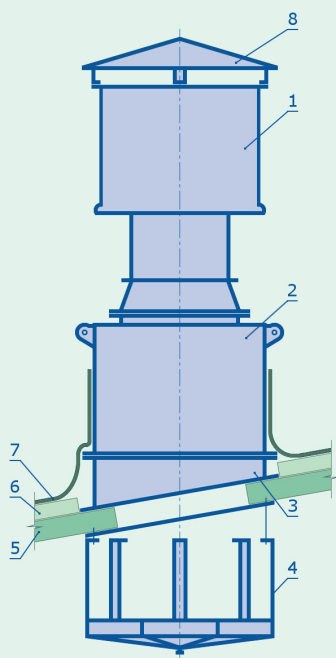


Рис. 35

- 1 – вентилятор FTDA-RB, FTDE-RB; FTDF-RB или FTDT-RB;
- 2 – стакан монтажный FTDZ-43, FTDZ-43-KO, FTDZ-47, FTDZ-47-KO, FTDZ-53 или FTDZ-56;
- 3 – рама опорная FTDZ-52;
- 4 – поддон для сбора конденсата FTDZ-50;
- 5 – кровля;
- 6 – теплоизоляция;
- 7 – гидроизоляция;
- 8 – зонт FTDZ-60

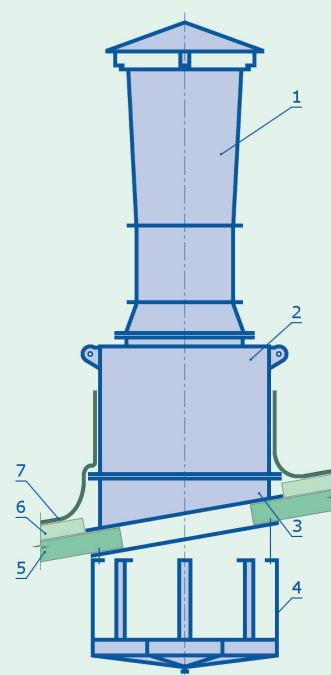


Рис. 36

- 1 – вентилятор FTDA-RD, FTDE-RD; FTDA-P-RD, FTDF-RD или FTDT-RD
- 2 – стакан монтажный FTDZ-43, FTDZ-43-KO, FTDZ-47, FTDZ-47-KO, FTDZ-49, FTDZ-53 или FTDZ-56;
- 3 – рама опорная FTDZ-52;
- 4 – поддон для сбора конденсата FTDZ-50;
- 5 – кровля;
- 6 – теплоизоляция;
- 7 – гидроизоляция

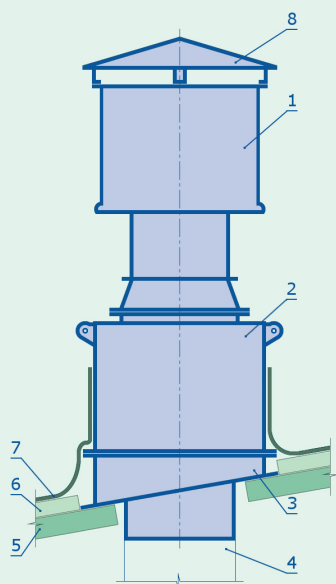


Рис. 37

- 1 – вентилятор FTDA-RB, FTDE-RB; FTDF-RB или FTDT-RB;
- 2 – стакан монтажный FTDZ-43, FTDZ-43-KO, FTDZ-47, FTDZ-47-KO, FTDZ-53 или FTDZ-56;
- 3 – рама опорная FTDZ-20;
- 4 – воздуховод системы вентиляционной;
- 5 – кровля;
- 6 – теплоизоляция;
- 7 – гидроизоляция;
- 8 – зонт FTDZ-60

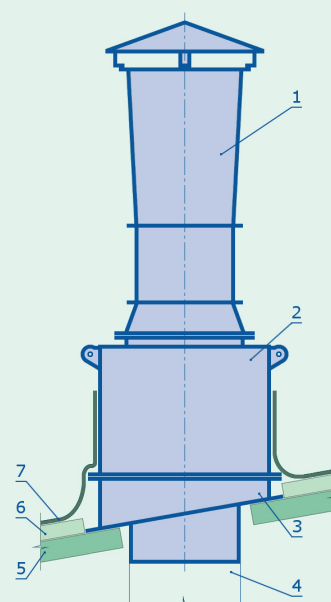


Рис. 38

- 1 – вентилятор FTDA-RD, FTDE-RD; FTDA-P-RD, FTDF-RD или FTDT-RD;
- 2 – стакан монтажный FTDZ-43, FTDZ-43-KO, FTDZ-47, FTDZ-47-KO, FTDZ-49, FTDZ-53 или FTDZ-56;
- 3 – рама опорная FTDZ-20;
- 4 – воздуховод системы вентиляционной;
- 5 – кровля;
- 6 – теплоизоляция;
- 7 – гидроизоляция

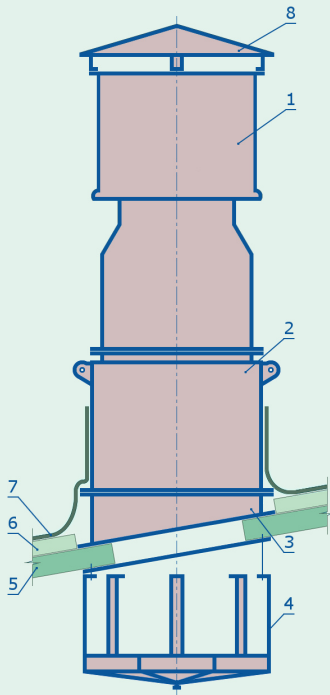


Рис. 39

- 1 – вентилятор FTDB-R;
- 2 – стакан монтажный FTDZ-58 или FTDZ-61;
- 3 – рама опорная FTDZ-52;
- 4 – поддон для сбора конденсата FTDZ-50;
- 5 – кровля;
- 6 – теплоизоляция;
- 7 – гидроизоляция;
- 8 – зонт FTDZ-60

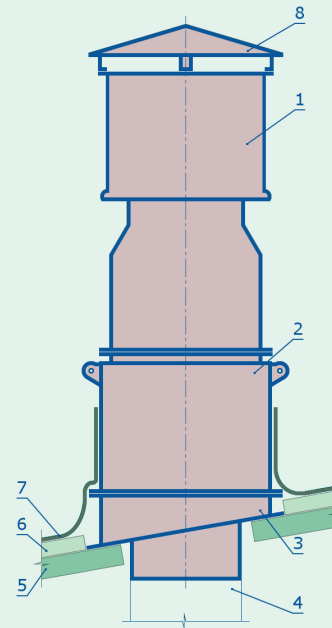


Рис. 40

- 1 – вентилятор FTDB-R;
- 2 – стакан монтажный FTDZ-58 или FTDZ-61;
- 3 – рама опорная FTDZ-20;
- 4 – воздуховод системы вентиляционной;
- 5 – кровля;
- 6 – теплоизоляция;
- 7 – гидроизоляция;
- 8 – зонт FTDZ-60

## Схема установки вентилятора и аксессуаров на горизонтальной кровле здания

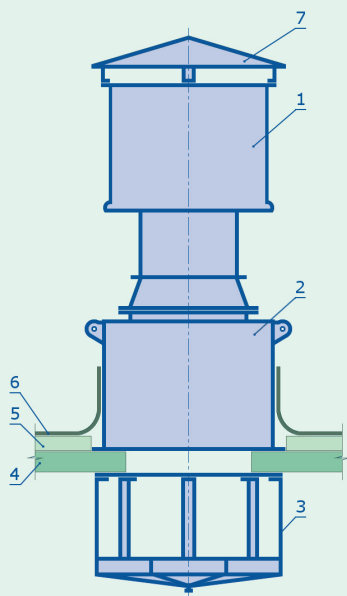


Рис. 41

- 1 – вентилятор FTDA-RB, FTDE-RB; FTDF-RB или FTDT-RB;
- 2 – стакан монтажный FTDZ-43, FTDZ-43-KO, FTDZ-47, FTDZ-47-KO, FTDZ-53 или FTDZ-56;
- 3 – поддон для сбора конденсата FTDZ-50;
- 4 – кровля;
- 5 – теплоизоляция;
- 6 – гидроизоляция;
- 7 – зонт FTDZ-60

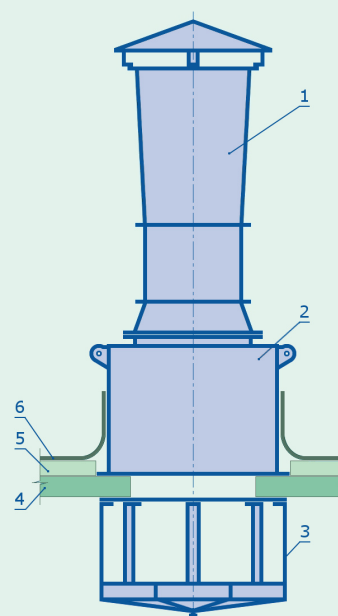


Рис. 42

- 1 – вентилятор FTDA-RD, FTDE-RD; FTDA-P-RD, FTDF-RD или FTDT-RD;
- 2 – стакан монтажный FTDZ-43, FTDZ-43-KO, FTDZ-47, FTDZ-47-KO, FTDZ-49, FTDZ-53 или FTDZ-56;
- 3 – поддон для сбора конденсата FTDZ-50;
- 4 – кровля;
- 5 – теплоизоляция;
- 6 – гидроизоляция

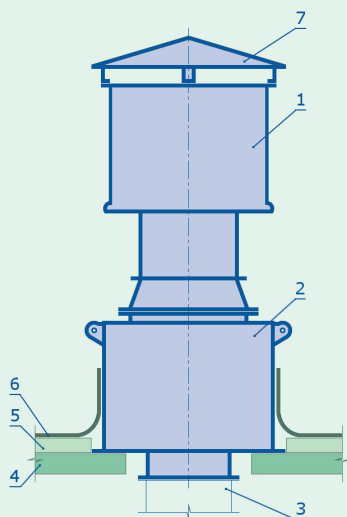


Рис. 43

- 1 – вентилятор FTDA-RB, FTDE-RB; FTDF-RB или FTDT-RB;
- 2 – стакан монтажный FTDZ-46, FTDZ-46-KO, FTDZ-48, FTDZ-48-KO, FTDZ-54 или FTDZ-57;
- 3 – воздуховод системы вентиляционной;
- 4 – кровля;
- 5 – теплоизоляция;
- 6 – гидроизоляция;
- 7 – зонт FTDZ-60

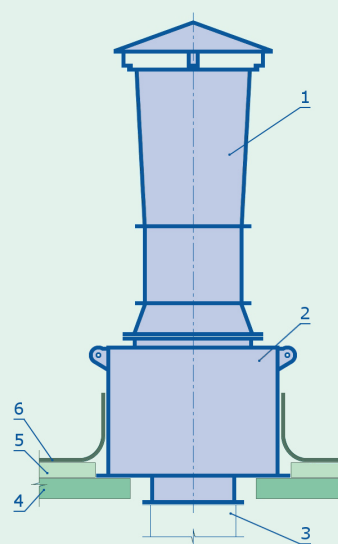


Рис. 44

- 1 – вентилятор FTDA-RD, FTDE-RD; FTDA-P-RD, FTDF-RD или FTDT-RD
- 2 – стакан монтажный FTDZ-46, FTDZ-46-KO, FTDZ-48, FTDZ-48-KO, FTDZ-51, FTDZ-54 или FTDZ-57;
- 3 – воздуховод системы вентиляционной;
- 4 – кровля;
- 5 – теплоизоляция;
- 6 – гидроизоляция

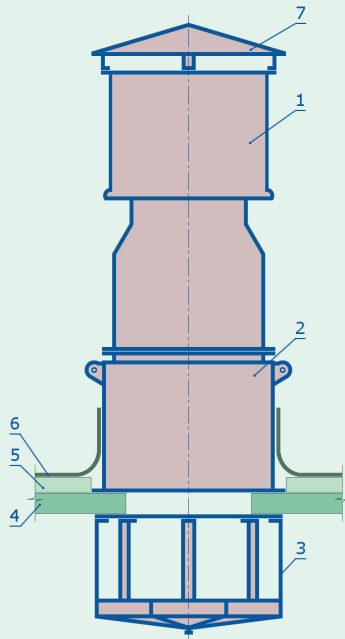


Рис. 45

- 1 – вентилятор FTDB-R; 2 – стакан монтажный **FTDZ-58** или **FTDZ-61**;  
 3 – поддон для сбора конденсата **FTDZ-50**;  
 4 – кровля;  
 5 – теплоизоляция;  
 6 – гидроизоляция;  
 7 – зонт **FTDZ-60**

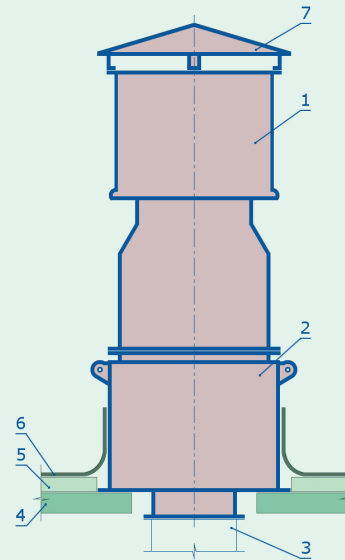


Рис. 46

- 1 – вентилятор **FTDB-R**;  
 2 – стакан монтажный **FTDZ-59** или **FTDZ-62**;  
 3 – воздуховод системы вентиляционной;  
 4 – кровля;  
 5 – теплоизоляция;  
 6 – гидроизоляция;  
 7 – зонт **FTDZ-60**

## Схема установки вентилятора и аксессуаров на железобетонной шахте здания

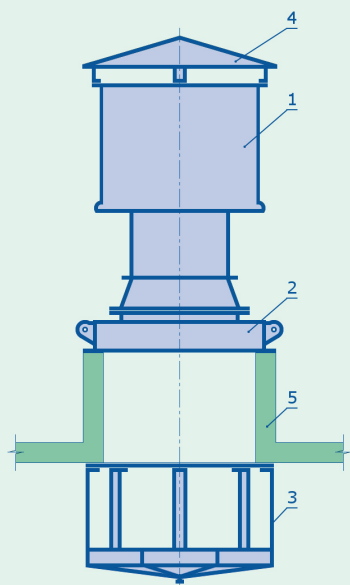


Рис. 47

- 1 – вентилятор FTDA-RB, FTDE-RB; FTDF-RB или FTDT-RB;
- 2 – стакан монтажный FTDZ-41 или FTDZ-42;
- 3 – поддон для сбора конденсата FTDZ-50;
- 4 – зонт FTDZ-60;
- 5 – железобетонная шахта здания

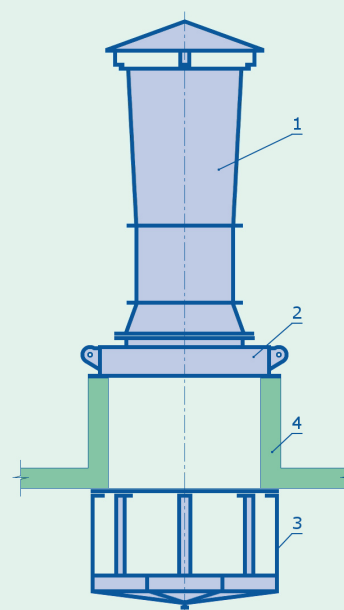


Рис. 48

- 1 – вентилятор FTDA-RD, FTDE-RD; FTDA-P-RD, FTDF-RD или FTDT-RD
- 2 – стакан монтажный FTDZ-41 или FTDZ-42;
- 3 – поддон для сбора конденсата FTDZ-50;
- 4 – железобетонная шахта здания

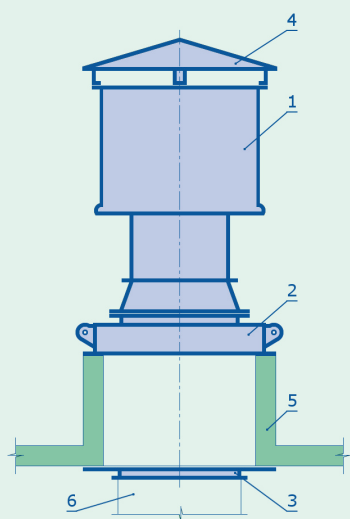


Рис. 49

- 1 – вентилятор FTDA-RB, FTDE-RB; FTDF-RB или FTDT-RB;
- 2 – стакан монтажный FTDZ-41 или FTDZ-42;
- 3 – фланец обратный FTDZ-24;
- 4 – зонт FTDZ-60;
- 5 – железобетонная шахта здания;
- 6 – воздуховод системы вентиляционной

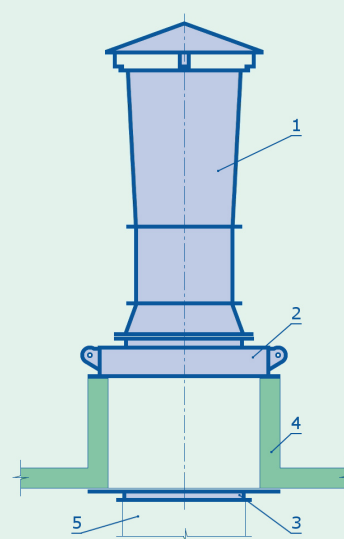


Рис. 50

- 1 – вентилятор FTDA-RD, FTDE-RD; FTDA-P-RD, FTDF-RD или FTDT-RD
- 2 – стакан монтажный FTDZ-41 или FTDZ-42;
- 3 – фланец обратный FTDZ-24;
- 4 – железобетонная шахта здания;
- 5 – воздуховод системы вентиляционной

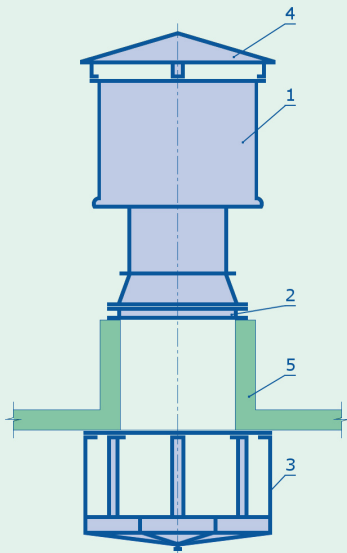


Рис. 51

- 1 – вентилятор FTDA-RB, FTDE-RB; FTDF-RB или FTDT-RB;
- 2 – фланец монтажный FTDZ-14;
- 3 – поддон для сбора конденсата FTDZ-50;
- 4 – зонт FTDZ-60;
- 5 – железобетонная шахта здания

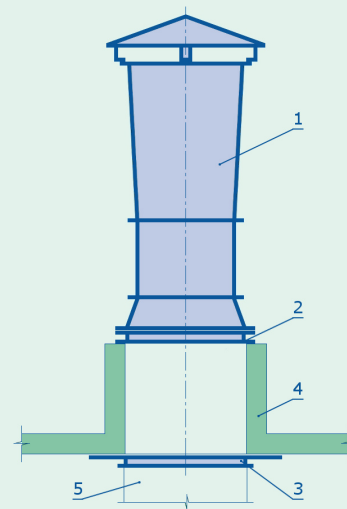


Рис. 52

- 1 – вентилятор FTDA-RD, FTDE-RD; FTDA-P-RD, FTDF-RD или FTDT-RD;
- 2 – фланец монтажный FTDZ-14;
- 3 – фланец обратный FTDZ-24;
- 4 – железобетонная шахта здания;
- 5 – воздуховод системы вентиляционной

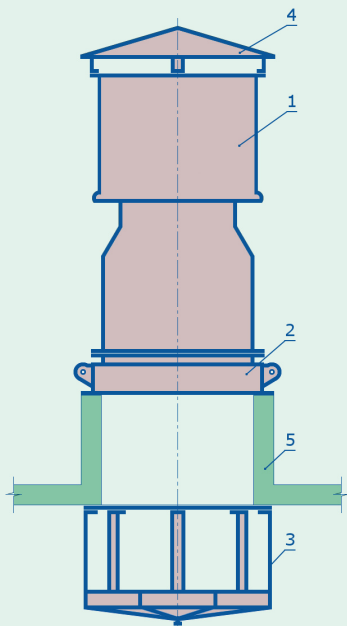


Рис. 53

- 1 – вентилятор FTDB-R;
- 2 – стакан монтажный FTDZ-40;
- 3 – поддон для сбора конденсата FTDZ-50;
- 4 – зонт FTDZ-60;
- 5 – железобетонная шахта здания

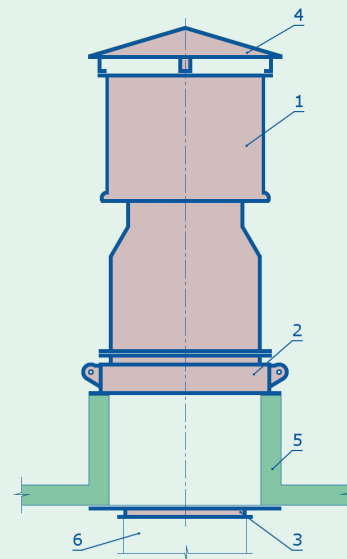


Рис. 54

- 1 – вентилятор FTDB-R;
- 2 – стакан монтажный FTDZ-40;
- 3 – фланец обратный FTDZ-25;
- 4 – зонт FTDZ-60;
- 5 – железобетонная шахта здания;
- 6 – воздуховод системы вентиляционной

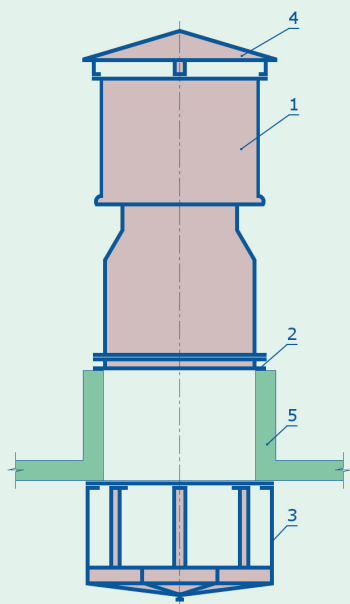


Рис. 55

- 1 – вентилятор FTDB-R;
- 2 – фланец монтажный FTDZ-15;
- 3 – поддон для сбора конденсата FTDZ-50;
- 4 – зонт FTDZ-60;
- 5 – железобетонная шахта здания

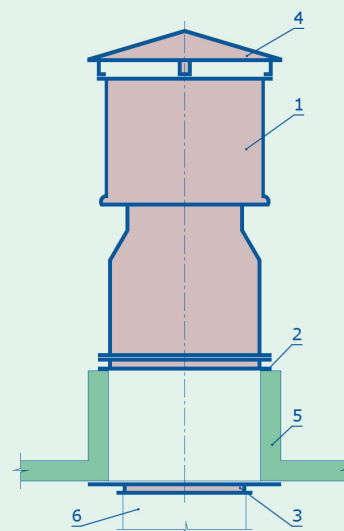


Рис. 56

- 1 – вентилятор FTDB-R;
- 2 – фланец монтажный FTDZ-15;
- 3 – фланец обратный FTDZ-25;
- 4 – зонт FTDZ-60;
- 5 – железобетонная шахта здания;
- 6 – воздуховод системы вентиляционной

## Схема крепления вентилятора и аксессуаров к стене здания

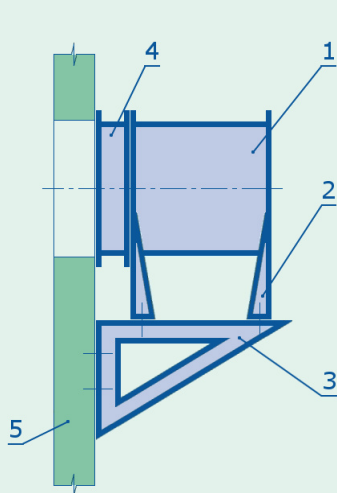


Рис. 57

- 1 – вентилятор FTDA, FTDE; FTDA-P, FTDF или FTDT;
- 2 – опора вентилятора FTDZ-36;
- 3 – рама монтажная с кронштейнами FTDZ-37;
- 4 – вставка гибкая FTDZ-11 или FTDZ-12;
- 5 – стена здания

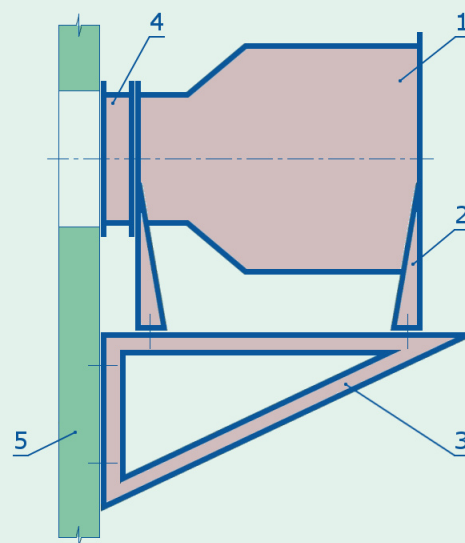


Рис. 58

- 1 – вентилятор FTDB;
- 2 – опора вентилятора FTDZ-38;
- 3 – рама монтажная с кронштейнами FTDZ-35;
- 4 – вставка гибкая FTDZ-12;
- 5 – стена здания



## СИСТЕМА УПРАВЛЕНИЯ

Шкаф управления ШУЛФ (рис. 59, таблица 35) предназначен для управления одним или несколькими асинхронными электродвигателями с короткозамкнутым ротором в категории применения АС-3 по ГОСТ 1206-77 (то есть, пуск и отключение вращающегося электродвигателя), а также для кратковременного и повторно-кратковременного режима категории АС-3.

Основное применение – для приводов с местным или дистанционным управлением с номинальным током от 0,6 до 240 А. Использование шкафа управления возможно в различных областях народного хозяйства. При соблюдении «Общих положений обеспечения безопасности атомных станций» ОПБ-88/97 и наличии разрешения Росатомнадзора и других официальных документов могут применяться как оборудование для атомных станций.

Шкафы полностью соответствуют требованиям ГОСТ Р 51321.1-2000 (МЭК 60439-1-92).

Основные функции:

- Включение и выключение вручную или дистанционно.
- Защита силовых цепей от перегрузки и от токов короткого замыкания.

- Защита вторичных цепей от перегрузки и от токов короткого замыкания.
- Сигнализация работы аварийного состояния.

Дополнительные опции:

- Автоматический перезапуск после отключения подводимой энергии.
- Управление заслонкой воздушной.
- Включение и выключение от всевозможных датчиков с устранением дребезга контактов.

Дополнительные услуги:

- Поставка пульта дистанционного управления.
- Поставка датчиков и исполнительных механизмов.

Стандартные корпуса шкафов имеют степень защиты IP54. Габаритные размеры шкафов управления зависят от установочной мощности и типа системы управления. Панель внутренняя шкафа управления выполнена по технологии гибкого монтажа, что позволяет проводить модернизацию системы управления.

## Технические характеристики шкафа управления ШУВЛФ

Таблица 35

| Характеристика шкафа управления            | Значение характеристики |
|--|-------------------------|
| Номинальное напряжение силовых цепей, В    | от 380 до 415           |
| Номинальное напряжение цепей управления, В | от 24 до 380            |
| Номинальная частота, Гц                    | 50                      |
| Номинальное напряжение изоляции, В         | от 660 до 1000          |
| Номинальный ток устройства, А              | от 0,6 до 240           |
| Ожидаемый ток короткого замыкания, кА      | от 6 до 70              |
| Вид системы заземления                     | TN-S или TN-C           |
| Степень защиты                             | от IP40 до IP68         |
| Высота, мм                                 | от 300 до 1800          |
| Ширина, мм                                 | от 300 до 1400          |
| Глубина, мм                                | от 210 до 800           |
| Масса, кг                                  | от 7 до 270             |



Рис. 59

ШУВЛФ – a b c d ee f g kkkk – II – mm

Шкаф управления вентилятором ЗАО «ЛАДА-ФЛЕКТ»

Класс НКУ по назначению

5 – управление асинхронными двигателями с короткозамкнутым ротором

Группа в классе НКУ

- 1 – управление неревверсивными двигателями
- 2 – управление реверсивными двигателями
- Н – управление двигателями с помощью частотного преобразователя без реверса
- Р – управление двигателями с помощью устройства плавного пуска без реверса
- К – управление двигателями с помощью частотного преобразователя с реверсом
- L - управление двигателями с помощью плавного пуска с реверсом

Устройство защиты

- 1 – автоматический выключатель на каждый фидер
- 2 – общий автоматический выключатель на все фидеры
- 3 – без автоматического выключателя
- 4 – автоматический выключатель на каждый фидер с промежуточным реле
- 5 – общий автоматический выключатель на все фидеры с промежуточным реле
- 6 – без автоматического выключателя с промежуточным реле

Устройство управления

- 0 – однофидерные без переключения на автоматический режим
- 1 – однофидерные с переключением на автоматический режим
- 2 – однофидерный без переключения на автоматический режим с дополнительными контактами на автоматическом выключателе
- 3 - однофидерный с переключателем на автоматический режим с дополнительными контактами на автоматическом выключателе
- 4 – двухфидерные без переключателя на автоматический режим
- 5 – двухфидерные с переключателем на автоматический режим
- 6 – двухфидерные без переключателя на автоматический режим с дополнительными контактами на автоматическом выключателе
- 7 – двухфидерные с переключателем на автоматический режим с дополнительными контактами на автоматическом выключателе
- 8 – трехфидерные без переключателя на автоматический режим
- 9 – трехфидерные с переключателем на автоматический режим

Исполнение по току (таблица 36)

Напряжение силовой цепи

7 - ~3x380 В

Напряжение цепи управления

- 4 – 220 В
- 5 – 380 В (TN-C)
- 7 – 380 В (TN-S)

Климатическое исполнение по ГОСТ 15150-69

- УХЛ4
- У4
- Т4

Исполнение по току (таблица 36), указывается при наличии второго фидера (при различной мощности подключаемых двигателей)

Исполнение по току (таблица 36), указывается при наличии третьего фидера (при различной мощности подключаемых двигателей)

### Пример обозначения

- ШУВЛФА-5111-2274УХЛ4 – однофидерный шкаф управления электродвигателем мощностью 0,37 кВт
- ШУВЛФА-5115-2974УХЛ4-20 – двухфидерный шкаф управления электродвигателями мощностью 3 кВт и 0,18 кВт
- ШУВЛФА-5118-2974УХЛ4-29-24 – трехфидерный шкаф управления электродвигателями мощностью 3 кВт, 3 кВт и 0,75 кВт



Исполнение по току

Таблица 36

| Типовой индекс | Номинальный ток, А | Диапазон регулирования номинального тока теплового реле, А | Рекомендуемая мощность электродвигателя, кВт |
|----------------|--------------------|--|--|
| 18             | 0,63               | от 0,4 до 0,63   | 0,12   |
| 20             | 1,0                | от 0,63 до 1,0   | 0,18; 0,24                                   |
| 22             | 1,6                | от 1,0 до 1,6  | 0,37; 0,55                                   |
| 24             | 2,5                | от 1,6 до 2,5  | 0,75   |
| 26             | 4,0                | от 2,5 до 4,0  | 1,1; 1,5                                     |
| 28             | 6,0                | от 4,0 до 6,0  | 2,2; 2,5                                     |
| 29             | 8,0                | от 5,5 до 8,0  | 3  |
| 30             | 10                 | от 7,0 до 10   | 3,7; 4                                       |
| 31             | 13                 | от 9,0 до 13   | 5; 5,5                                       |
| 32             | 18                 | от 12 до 18  | 6,5; 7,5; 8                                  |
| 34             | 25                 | от 17 до 25  | 9; 11  |
| 35             | 32                 | от 23 до 32  | 12,5; 15                                     |
| 36             | 40                 | от 30 до 40  | 18,5   |
| 37             | 50                 | от 37 до 50  | 20; 22                                       |
| 38             | 65                 | от 48 до 65  | 25; 30                                       |
| 39             | 80                 | от 63 до 80  | 37; 40                                       |
| 40             | 93                 | от 80 до 93  | 45   |
| 41             | 110                | от 90 до 110   | 55   |
| 42             | 140                | от 90 до 110   | 75   |
| 43             | 190                | от 110 до 140  | 90   |
| 44             | 240                | от 156 до 240  | 110  |

Справочные данные

Таблица 37 Однофидерный шкаф управления электродвигателем вентилятора

| Обозначение                              | Мощность электродвигателя, кВт |
|--|--------------------------------|
| Напряжение силовой цепи ~ 3x380 В (TN-S) |                                |
| ШУВЛФ-5110-1874УХЛ4                      | 0,12                           |
| ШУВЛФ-5110-2074УХЛ4                      | 0,18; 0,25                     |
| ШУВЛФ-5110-2274УХЛ4                      | 0,37; 0,55                     |
| ШУВЛФ-5110-2474УХЛ4                      | 0,75                           |
| ШУВЛФ-5110-2674УХЛ4                      | 1,1; 1,5                       |
| ШУВЛФ-5110-2874УХЛ4                      | 2,2                            |
| ШУВЛФ-5110-3074УХЛ4                      | 3, 4                           |
| ШУВЛФ-5110-3174УХЛ4                      | 5,5                            |
| ШУВЛФ-5110-3274УХЛ4                      | 7,5                            |
| ШУВЛФ-5110-3474УХЛ4                      | 11                             |
| ШУВЛФ-5110-3574УХЛ4                      | 15                             |
| ШУВЛФ-5110-3674УХЛ4                      | 18,5                           |
| ШУВЛФ-5110-3774УХЛ4                      | 22                             |
| ШУВЛФ-5110-3874УХЛ4                      | 30                             |
| ШУВЛФ-5110-3974УХЛ4                      | 37                             |
| ШУВЛФ-5110-4074УХЛ4                      | 45                             |

Продолжение таблицы 37

| Обозначение                              | Мощность электродвигателя, кВт |
|--|--------------------------------|
| Напряжение силовой цепи ~ 3x380 В (TN-C) |                                |
| ШУВЛФ-5110-1854УХЛ4                      | 0,12                           |
| ШУВЛФ-5110-2054УХЛ4                      | 0,18; 0,25                     |
| ШУВЛФ-5110-2254УХЛ4                      | 0,37; 0,55                     |
| ШУВЛФ-5110-2454УХЛ4                      | 0,75                           |
| ШУВЛФ-5110-2654УХЛ4                      | 1,1; 1,5                       |
| ШУВЛФ-5110-2854УХЛ4                      | 2,2                            |
| ШУВЛФ-5110-3054УХЛ4                      | 3, 4                           |
| ШУВЛФ-5110-3154УХЛ4                      | 5,5                            |
| ШУВЛФ-5110-3254УХЛ4                      | 7,5                            |
| ШУВЛФ-5110-3454УХЛ4                      | 11                             |
| ШУВЛФ-5110-3554УХЛ4                      | 15                             |
| ШУВЛФ-5110-3654УХЛ4                      | 18,5                           |
| ШУВЛФ-5110-3754УХЛ4                      | 22                             |
| ШУВЛФ-5110-3854УХЛ4                      | 30                             |
| ШУВЛФ-5110-3954УХЛ4                      | 37                             |
| ШУВЛФ-5110-4054УХЛ4                      | 45                             |

# НОМЕНКЛАТУРА ЗАО «ЛАДА-ФЛЕКТ»

Таблица 38

| № п/п    | Оборудование                     |                   | № п/п | Аксессуары   |             | Техническая информация находится в каталоге:  |
|----------|----------------------------------|-------------------|-------|--|-------------|---|
|          | Наименование                     | Обозначение       |       | Наименование   | Обозначение |   |
| <b>1</b> | <b>Вентилятор осевой</b>         |                   |       |  |             |   |
| 1.1      | общепромышленный                 | FTDA              | 1.1   | Фланец плоский с сеткой  | FTDZ-45     | «Руководство по подбору осевых вентиляторов АКСИПАЛ®» и «Дополнительная комплектация АКСИПАЛ®»                  |
| 1.2      | взрывозащищенный                 | FTDE              | 1.2   | Фланец обратный  | FTDZ-44     |   |
|          |                                  |                   | 1.3   | Конус входной  | FTDZ-31     |   |
|          |                                  |                   | 1.4   | Вставка гибкая   | FTDZ-11     |   |
|          |                                  |                   | 1.5   | Опора  | FTDZ-36     |   |
|          |                                  |                   | 1.6   | Клапан обратный  | FTDZ-55     |   |
|          |                                  |                   | 1.7   | Площадка монтажная с кронштейнами                              | FTDZ-37     |   |
| 1.3      | дымоудаления 2 часа при 400 °С   | FTDF              | 1.1   | Фланец плоский с сеткой  | FTDZ-45     | «Вентилятор для удаления газов, возникающих при пожаре АКСИПАЛ®»  |
| 1.4      | дымоудаления 1 час при 600 °С    | FTDT исп. 1       | 1.2   | Фланец обратный  | FTDZ-44     | «Руководство по подбору осевых вентиляторов для дымоудаления АКСИПАЛ®» и «Дополнительная комплектация АКСИПАЛ®» |
| 1.5      | дымоудаления 1,5 часа при 600 °С | FTDT исп. 2       | 1.3   | Конус входной  | FTDZ-31     |   |
| 1.6      | дымоудаления 2 часа при 600 °С   | FTDT исп. 3       | 1.4   | Вставка гибкая для дымоудаления                                | FTDZ-12     |   |
|          |                                  |                   | 1.5   | Опора  | FTDZ-36     |   |
|          |                                  |                   | 1.6   | Клапан обратный  | КПУ-ЛФ-А    |   |
|          |                                  |                   | 1.7   | Площадка монтажная с кронштейнами                              | FTDZ-37     |   |
| 1.7      | дымоудаления 2,5 час при 400 °С  | FTDB              | 1.1   | Фланец плоский с сеткой  | FTDZ-45     | «Руководство по подбору вентиляторов дымоудаления FTDB» и «Дополнительная комплектация АКСИПАЛ®»                |
| 1.8      | дымоудаления 2,5 часа при 600 °С | FTDB              | 1.2   | Фланец обратный  | FTDZ-44     |   |
|          |                                  |                   | 1.3   | Конус входной  | FTDZ-32     |   |
|          |                                  |                   | 1.4   | Вставка гибкая для дымоудаления                                | FTDZ-12     |   |
|          |                                  |                   | 1.5   | Опора под FTDB   | FTDZ-38     |   |
|          |                                  |                   | 1.6   | Клапан обратный  | КПУ-ЛФ-А    |   |
|          |                                  |                   | 1.7   | Площадка монтажная с кронштейнами                              | FTDZ-35     |   |
| <b>2</b> | <b>Вентилятор крышный</b>        |                   |       |  |             |   |
| 2.1      | общепромышленный                 | FTDA-RB (FTDA-RD) | 1.1   | Поддон для сбора конденсата                                    | FTDZ-50     | «Руководство по подбору осевых вентиляторов АКСИПАЛ®»   |
| 2.2      | взрывозащищенный                 | FTDE-RB (FTDE-RD) | 1.2   | Зонт   | FTDZ-60     |   |
|          |                                  |                   | 1.3   | Фланец монтажный   | FTDZ-14     |   |
|          |                                  |                   | 1.4   | Фланец обратный  | FTDZ-24     |   |
|          |                                  |                   | 1.5   | Стакан монтажный   | FTDZ-42     |   |
|          |                                  |                   | 1.6   | Стакан монтажный   | FTDZ-43     |   |
|          |                                  |                   | 1.7   | Стакан монтажный с клапаном обратным                           | FTDZ-43-KO  |   |
|          |                                  |                   | 1.8   | Стакан монтажный с воздуховодом                                | FTDZ-46     |   |
|          |                                  |                   | 1.9   | Стакан монтажный с воздуховодом с клапаном обратным            | FTDZ-46-KO  |   |
|          |                                  |                   | 1.10  | Стакан монтажный утепленный                                    | FTDZ-47     |   |
|          |                                  |                   | 1.11  | Стакан монтажный утепленный с клапаном обратным                | FTDZ-47-KO  |   |
|          |                                  |                   | 1.12  | Стакан монтажный утепленный с воздуховодом                     | FTDZ-48     |   |
|          |                                  |                   | 1.13  | Стакан монтажный утепленный с воздуховодом с клапаном обратным | FTDZ-48-KO  |   |
|          |                                  |                   | 1.14  | Стакан монтажный утепленный с заслонкой воздушной              | FTDZ-49     |   |

каталог находится в разработке (актуально на 2015 год)

Продолжение таблицы 38

| № п/п | Оборудование                     |                   | № п/п | Аксессуары  |             | Техническая информация находится в каталоге:  |
|-------|----------------------------------|-------------------|-------|---|-------------|---|
|       | Наименование                     | Обозначение       |       | Наименование  | Обозначение |   |
|       |                                  |                   | 1.15  | Стакан монтажный утепленный с заслонкой воздушной с воздухопроводом | FTDZ-51     | «Дополнительная комплектация АКСИПАЛ®»  |
|       |                                  |                   | 1.16  | Рама опорная  | FTDZ-52     |   |
|       |                                  |                   | 1.17  | Рама опорная с воздухопроводом                                      | FTDZ-22     |   |
| 2.3   | дымоудаления 2 часа при 400 °С   | FTDF-RB (FTDF-RD) | 1.1   | Поддон для сбора конденсата   | FTDZ-50     | «Руководство по подбору осевых вентиляторов для дымоудаления АКСИПАЛ®» и «Дополнительная комплектация АКСИПАЛ®» |
| 2.4   | дымоудаления 2 часа при 600 °С   | FTDT-RB (FTDT-RD) | 1.2   | Зонт  | FTDZ-60     |   |
|       |                                  |                   | 1.3   | Фланец монтажный  | FTDZ-14     |   |
|       |                                  |                   | 1.4   | Фланец обратный   | FTDZ-24     |   |
|       |                                  |                   | 1.5   | Стакан монтажный  | FTDZ-41     |   |
|       |                                  |                   | 1.6   | Стакан монтажный  | FTDZ-53     |   |
|       |                                  |                   | 1.7   | Стакан монтажный с воздухопроводом для дымоудаления                 | FTDZ-54     |   |
|       |                                  |                   | 1.8   | Стакан монтажный утепленный для дымоудаления                        | FTDZ-56     |   |
|       |                                  |                   | 1.9   | Стакан монтажный утепленный с воздухопроводом для дымоудаления      | FTDZ-57     |   |
|       |                                  |                   | 1.10  | Рама опорная  | FTDZ-52     |   |
|       |                                  |                   | 1.11  | Рама опорная с воздухопроводом                                      | FTDZ-22     |   |
| 2.5   | Дымоудаления 2,5 часа при 600 °С | FTDB-R            | 1.1   | Поддон для сбора конденсата   | FTDZ-50     | «Руководство по подбору вентиляторов дымоудаления FTDB» и «Дополнительная комплектация АКСИПАЛ®»                |
|       |                                  |                   | 1.2   | Зонт  | FTDZ-60     |   |
|       |                                  |                   | 1.3   | Фланец монтажный  | FTDZ-15     |   |
|       |                                  |                   | 1.4   | Фланец обратный   | FTDZ-25     |   |
|       |                                  |                   | 1.3   | Стакан монтажный для дымоудаления                                   | FTDZ-40     |   |
|       |                                  |                   | 1.4   | Стакан монтажный для дымоудаления                                   | FTDZ-58     |   |
|       |                                  |                   | 1.5   | Стакан монтажный с воздухопроводом для дымоудаления                 | FTDZ-59     |   |
|       |                                  |                   | 1.6   | Стакан монтажный утепленный для дымоудаления                        | FTDZ-61     |   |
|       |                                  |                   | 1.7   | Стакан монтажный утепленный с воздухопроводом для дымоудаления      | FTDZ-62     |   |
|       |                                  |                   | 1.16  | Рама опорная  | FTDZ-52     |   |
|       |                                  |                   | 1.17  | Рама опорная с воздухопроводом                                      | FTDZ-22     |   |
| 3     | Вентилятор подпора воздуха       | FTDA-P            | 1.1   | Конус входной   | FTDZ-31     | «Вентиляторы осевые для подпора воздуха АКСИПАЛ®»   |
|       |                                  |                   | 1.2   | Опора   | FTDZ-36     |   |
|       |                                  |                   | 1.3   | Фланец плоский с сеткой   | FTDZ-45     |   |
|       |                                  |                   | 1.4   | Фланец обратный   | FTDZ-44     |   |
| 4     | Вентилятор радиальный крышный    |                   |       |   |             | «Руководство по подбору вентиляторов ВРКУ»  |
| 4.1   | общепромышленный                 | ВРКУ              | 1.1   | Стакан  | ВРКУ        |   |
| 4.2   | взрывозащищенный                 | ВРКУ-Е            | 1.2   | Стакан монтажный  | ВРКУ-2      |   |
|       |                                  |                   | 1.2   | Стакан монтажный с клапаном обратным                                | ВРКУ-2-КО   |   |
|       |                                  |                   | 1.3   | Стакан монтажный утепленный   | ВРКУ-3      |   |
|       |                                  |                   | 1.3   | Стакан монтажный утепленный с клапаном обратным                     | ВРКУ-3-КО   |   |
| 4.3   | дымоудаления 2 часа при 400 °С   | ВРКУ-ДУ           | 1.1   | Стакан  | ВРКУ        |   |

каталог находится в разработке (актуально на 2015 год)

Продолжение таблицы 38

| № п/п    | Оборудование                                   |             | № п/п | Аксессуары   |             | Техническая информация находится в каталоге:                   |
|----------|--|-------------|-------|--|-------------|--|
|          | Наименование                                   | Обозначение |       | Наименование   | Обозначение |  |
|          |  |             | 1.4   | Стакан монтажный для дымоудаления                              | ВРКС-4      | «Дополнительная комплектация ВРКУ»                             |
|          |  |             | 1.5   | Стакан монтажный утепленный для дымоудаления                   | ВРКС-5      |  |
|          |  |             | 1.6   | Стакан монтажный с воздухопроводом для дымоудаления            | ВРКС-6      |  |
|          |  |             | 1.7   | Стакан монтажный утепленный с воздухопроводом для дымоудаления | ВРКС-7      |  |
| <b>5</b> | <b>Вентилятор радиальный (корпус «улитка»)</b> |             |       |  |             |  |
| 5.1      | общепромышленный                               | GTLB (GTLF) | 1.1   | Вставка гибкая на вход   | GTLZ-11     | «Руководство по подбору радиальных вентиляторов ЦЕНТРИМАСТЕР®» |
| 5.2      | взрывозащищенный                               | GTLB (GTLF) | 1.2   | Вставка гибкая на выход  | GTLZ-21     |  |
|          |  |             | 1.3   | Фланец обратный  | GTLZ-24     |  |
|          |  |             | 1.4   | Решетка выходная защитная                                      | GTLZ-23     |  |
|          |  |             | 1.5   | Виброизолятор  | GTLZ-42     |  |
|          |  |             | 1.6   | Решетка входная защитная                                       | GTLZ-13     |  |
| 5.3      | дымоудаления 2 часа при 400 °С                 | GTLB (GTLF) | 1.1   | Вставка гибкая на вход для дымоудаления                        | GTLZ-12     |  |
|          |  |             | 1.2   | Вставка гибкая на выход для дымоудаления                       | GTLZ-22     |  |
|          |  |             | 1.3   | Фланец обратный  | GTLZ-24     |  |
|          |  |             | 1.4   | Решетка выходная защитная                                      | GTLZ-23     |  |
|          |  |             | 1.5   | Виброизолятор  | GTLZ-42     |  |
|          |  |             | 1.6   | Решетка входная защитная                                       | GTLZ-13     |  |
| <b>6</b> | <b>Вентилятор радиальный панельный</b>         |             |       |  |             |  |
| 6.1      | общепромышленный                               | GTLB-1      | 1.1   | Вставка гибкая на вход   | GTLZ-15     | «Руководство по подбору радиальных вентиляторов GTLB-1»        |
| 6.2      | взрывозащищенный                               | GTLB-1      | 1.2   | Вставка гибкая на выход  | GTLZ-25     |  |
| 6.3      | коррозионностойкий                             | GTLB-1      | 1.3   | Фланец обратный  | GTLZ-28     |  |
|          |  |             | 1.4   | Решетка выходная защитная                                      | GTLZ-27     |  |
|          |  |             | 1.5   | Решетка входная защитная                                       | GTLZ-14     |  |
|          |  |             | 1.6   | Виброизолятор  | GTLZ-43     |  |
| 6.4      | дымоудаления 2 часа при 600 °С                 | GTLB-1      | 1.1   | Вставка гибкая на вход для дымоудаления                        | GTLZ-16     |  |
|          |  |             | 1.2   | Вставка гибкая на выход для дымоудаления                       | GTLZ-26     |  |
|          |  |             | 1.3   | Фланец обратный  | GTLZ-28     |  |
|          |  |             | 1.4   | Решетка выходная защитная                                      | GTLZ-27     |  |
|          |  |             | 1.5   | Решетка входная защитная                                       | GTLZ-14     |  |
| <b>7</b> | <b>Клапан обратный (бабочка)</b>               | FTDZ-55     | 1.1   | Фланец плоский с сеткой  | FTDZ-45     | «Дополнительная комплектация АКСИПАЛ®» и «Клапана»             |
|          |  |             | 1.2   | Фланец обратный  | FTDZ-44     |  |
|          |  |             | 1.3   | Вставка гибкая   | FTDZ-11     |  |
| <b>8</b> | <b>Клапан обратный (с противовесом)</b>        | КОЛФ        | 1.1   | Фланец плоский с сеткой  | FTDZ-45     | «Клапана»  |
|          |  |             | 1.2   | Фланец обратный  | FTDZ-44     |  |
|          |  |             | 1.3   | Вставка гибкая   | FTDZ-11     |  |

каталог находится в разработке (актуально на 2015 год)

Продолжение таблицы 38

| № п/п     | Оборудование  |             | № п/п | Аксессуары       |             | Техническая информация находится в каталоге:  |
|-----------|---|-------------|-------|------------------|-------------|---|
|           | Наименование  | Обозначение |       | Наименование     | Обозначение |   |
| <b>9</b>  | <b>Клапан противопожарный</b>   |             |       |                  |             | «Клапана»   |
| 9.1       | круглого сечения Е1120 в режиме:  | КПУ-ЛФ-А    |       |                  |             |   |
|           | огнезадерживающем   |             |       |                  |             |   |
| 9.2       | прямоугольного сечения Е1120 в режиме:  | КПУ-ЛФ-А    |       |                  |             |   |
|           | огнезадерживающем   |             |       |                  |             |   |
|           | противопожарном дымовом   |             |       |                  |             |   |
| <b>10</b> | <b>Заслонка воздушная</b>   | ЗВЛФ        | 1.1   | Решетка наружная | ЗВЛФ-23     |   |
|           |   |             | 1.2   | Фланец обратный  | ЗВЛФ-44     |   |
| <b>11</b> | <b>Клапан дроссельный</b>   | КДР         | 1.1   | Решетка наружная | КДР-23      |   |
|           |   |             | 1.2   | Фланец обратный  | КДР-44      |   |
| <b>12</b> | <b>Электроуправление</b>  |             |       |                  |             | «Системы управления»  |
| 12.1      | низковольтные комплектные устройства управления для АЭС   |             |       |                  |             |   |
| 12.2      | низковольтные комплектные устройства управления кондиционерами для АЭС                                      | ШУКЛФ       |       |                  |             |   |
| 12.3      | низковольтные комплектные устройства управления асинхронными двигателями с короткозамкнутым ротором для АЭС | ШУВ(Н)ЛФ    |       |                  |             |   |
| 12.4      | шкаф управления вентиляторами   | ШУВЛФ       |       |                  |             | «Дополнительная комплектация АКСИПАЛ®»  |
| <b>13</b> | <b>Стакан монтажный</b>   | для Аксипал |       |                  |             | «Дополнительная комплектация АКСИПАЛ®»  |
| 13.1      | общепромышленный  | FTDZ        |       |                  |             |   |
| 13.2      | дымоудаления  | FTDZ        |       |                  |             |   |
| <b>14</b> | <b>Стакан монтажный</b>   | для ВРКУ    |       |                  |             | «Руководство по подбору вентиляторов ВРКУ»<br>и<br>«Дополнительная комплектация ВРКУ» |
| 14.1      | общепромышленный  | ВРКС        |       |                  |             |   |
| 14.2      | дымоудаления  | ВРКС        |       |                  |             |   |
| <b>15</b> | <b>Завеса воздушно-тепловая</b>   |             |       |                  |             | «Специальная продукция»   |
| 15.1      | с радиальным вентилятором   | ЗВТ-Г       |       |                  |             |   |
| 15.2      | с осевым вентилятором   | ЗВТ-Ф       |       |                  |             |   |
| <b>16</b> | <b>Тепловентилятор</b>  |             |       |                  |             | «Специальная продукция»   |
| 16.1      | электрический   | FTDA-Н      |       |                  |             |   |
| 16.2      | водяной   | AVO         |       |                  |             |   |
| <b>17</b> | <b>Вентилятор для сушильной камеры</b>  |             |       |                  |             | «Специальная продукция»   |
| 17.1      | реверсивный   | FTDA-REV-D  |       |                  |             |   |
| <b>18</b> | <b>Вентилятор главного проветривания</b>  |             |       |                  |             | «Специальная продукция»   |
| 18.1      | реверсивный   | FTDA-REV    |       |                  |             |   |
| <b>19</b> | <b>Оборудование воздухообрабатывающее</b>   |             |       |                  |             |   |
| 19.1      | рециркуляционная охлаждающая установка  | РОУЛФА      |       |                  |             |   |
| <b>20</b> | <b>Вентилятор осевой взрывозащищенный РВ ExdI</b>   |             |       |                  |             |   |
| 20.1      | главного проветривания  | FTDMM       |       |                  |             |   |
| 20.2      | местного проветривания  | FTDML       |       |                  |             |   |
| <b>21</b> | <b>Кондиционер промышленный</b>   | КПЛФА       |       |                  |             |   |

каталог находится в разработке (актуально на 2015 год)

## По вопросам продаж и поддержки обращайтесь:

Архангельск (8182)63-90-72  
Астана +7(7172)727-132  
Белгород (4722)40-23-64  
Брянск (4832)59-03-52  
Владивосток (423)249-28-31  
Волгоград (844)278-03-48  
Вологда (8172)26-41-59  
Воронеж (473)204-51-73  
Екатеринбург (343)384-55-89  
Иваново (4932)77-34-06  
Ижевск (3412)26-03-58  
Казань (843)206-01-48

Калининград (4012)72-03-81  
Калуга (4842)92-23-67  
Кемерово (3842)65-04-62  
Киров (8332)68-02-04  
Краснодар (861)203-40-90  
Красноярск (391)204-63-61  
Курск (4712)77-13-04  
Липецк (4742)52-20-81  
Магнитогорск (3519)55-03-13  
Москва (495)268-04-70  
Мурманск (8152)59-64-93  
Набережные Челны (8552)20-53-41

Нижний Новгород (831)429-08-12  
Новокузнецк (3843)20-46-81  
Новосибирск (383)227-86-73  
Орел (4862)44-53-42  
Оренбург (3532)37-68-04  
Пенза (8412)22-31-16  
Пермь (342)205-81-47  
Ростов-на-Дону (863)308-18-15  
Рязань (4912)46-61-64  
Самара (846)206-03-16  
Санкт-Петербург (812)309-46-40  
Саратов (845)249-38-78

Смоленск (4812)29-41-54  
Сочи (862)225-72-31  
Ставрополь (8652)20-65-13  
Тверь (4822)63-31-35  
Томск (3822)98-41-53  
Тула (4872)74-02-29  
Тюмень (3452)66-21-18  
Ульяновск (8422)24-23-59  
Уфа (347)229-48-12  
Челябинск (351)202-03-61  
Череповец (8202)49-02-64  
Ярославль (4852)69-52-93

сайт: <http://flect.nt-rt.ru> || эл. почта: [ftk@nt-rt.ru](mailto:ftk@nt-rt.ru)

